

1442 电涡流传感器系统用户手册



LISTEN.
THINK.
SOLVE.®

重要用户须知

固态设备具有与机电设备不同的运行特性。《固态控制设备的应用、安装与维护安全指南》（出版号 [SGL-1.1](#)，本资料可从您当地的罗克韦尔自动化销售办事处索取或从 <http://www.rockwellautomation.com/literature/> 网站下载）介绍了固态设备与硬接线机电设备之间的一些重要差异。由于存在这些差异，同时固态设备的应用又非常广泛。因此，负责应用此设备的所有人员都必须确保仅以可接受的方式应用此设备。

任何情况下，对于因使用或操作本设备造成的任何间接或连带损失，罗克韦尔自动化公司概不负责。

本手册中包含的示例和图表仅用于说明。由于任何具体的安装都存在诸多差异和要求，罗克韦尔自动化公司对于依据这些示例和图表进行的实际应用不承担任何责任和义务。

对于因使用本手册中所述信息、电路、设备或软件而引起的专利问题，罗克韦尔自动化公司不承担任何责任。

未经罗克韦尔自动化公司的书面许可，任何单位或个人不得复制本手册之全部或部分內容。

在整本手册中，我们在必要的地方使用了以下注释，来提醒您注意相关的安全事宜。

警告



用于标识在危险环境下可能导致爆炸，进而导致人员伤亡、物品损坏或经济损失的操作或情况。

注意



用于标识可能导致人员伤亡、物品损坏或经济损失的操作或情况。注意符号可帮助您确定危险、避免危害并了解可能的后果。

电击危险



位于设备（例如，变频器或电机）表面或内部的标签，提醒人们可能存在危险电压。

灼伤危险



位于设备（例如，变频器或电机）表面或内部的标签，提醒人们表面可能存在高温危险。

重要说明

用于标识对成功应用和了解本产品有重要作用的信息。

Allen-Bradley、Rockwell Software、Rockwell Automation、XM、Dynamix 和 TechConnect 是罗克韦尔自动化有限公司的商标。

不属于罗克韦尔自动化的商标是其各自所属公司的资产。

本手册包含一些新增的和更新的信息。本版本中的变更内容用变更条进行了标记，如本段右侧所示。

新信息和更新信息

删除了前一版本第 1 章中修订后的技术参数。下表中列有本手册中的其它修改。

主题	页码
更新了前置器安装技术参数	12
删除了一张探头图纸，并增加其它六张图纸	17
删除了一张延长电缆图纸，并增加其它四张图纸	22
更新了扭矩要求表格	31

注：

前言	测量原理	7
	系统配置示例.....	8
	其它资源	9
	第 1 章	
安装	安装环境	12
	前置器安装环境	12
	传感器安装环境	13
	延长电缆安装环境.....	17
	外部尺寸和零件术语	17
	1442 传感器外部尺寸和零件术语	17
	延长电缆外部尺寸和零件术语	22
	前置器外部尺寸和零件术语	24
	安装前置器.....	25
	将前置器安装到外壳或面板上	25
	将前置器安装到 DIN 导轨上	26
	安装传感器.....	27
	使用传感器安装支架	27
	使用套筒	28
	调整间隙	30
	接线	32
	连接延长电缆	33
	连接传感器	35
	连接模块	35
	检查连接	35
	设定间隙电压	36
	监视器电缆的建议技术参数	38
	第 2 章	
维护和检查	定期检查间隔.....	39
	设备寿命	39
	对设备进行故障处理	40
	第 3 章	
各个特性数据	特性数据	41
	标准稳态特性	41
	传感器温度特性	42
	前置器温度特性	43
	由电源电压变化引起的静态特性效应	44
	由目标材料引起的静态特性效应	45
	由目标直径引起的静态特性效应	46
	由曲面引起的静态效应	47
	由目标端面引起的静态特性效应	48
	由侧壁引起的静态特性效应	49
	频率特性	50

	附录 A	
将设备连接至监视系统	电缆接线 / 敷设示例.....	52
索引	53

本手册介绍如何安装和使用 1442 系列电涡流传感器系统。

1442 电涡流传感器系统以非接触式方法测量传感器与被测对象（目标）间的距离，并输出与测量距离成正比的电压信号。测量结果的静态分量为“间隙”，即目标表面与探头之间的绝对距离 (DC)。测量结果的动态分量为“振动”，即目标靠近或远离探头的周期性运动 (AC)。

将该系统与 Allen-Bradley® 1440 或 1444 系列测量模块组合使用，可以测量旋转轴的振动、偏心率、轴位移、旋转速度等。该系统可用于连续测量或监视高速转轴，如涡轮机、发电机和压缩机。

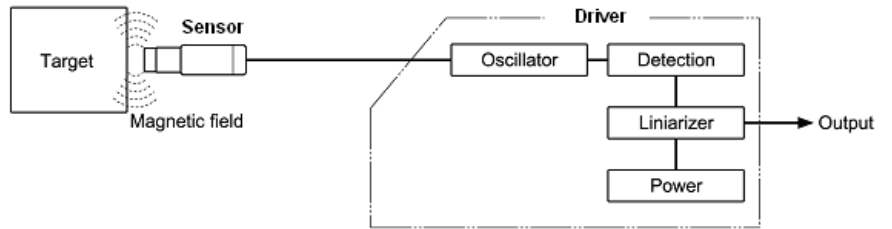
测量原理

传感器与目标间的间隙测定依据以下原理：

- 通过振荡器向传感器施加 1 MHz 的高频电流时，传感器尖端会产生高频磁场。
- 目标上高频磁通的相互作用会产生涡电流，在目标表面上流动。
- 涡电流在目标表面上流动时会在目标侧方建立磁场，而传感器阻抗也会变化。
- 当检测到振荡器输出端的这一变化后，线性电路会将距离与输出电压调整为线性关系，然后输出结果。

如果确定了以下关系，则可通过测量传感器阻抗来确定传感器与目标之间的间隙：

- 传感器与目标间隙的关系。
- 传感器阻抗的关系。



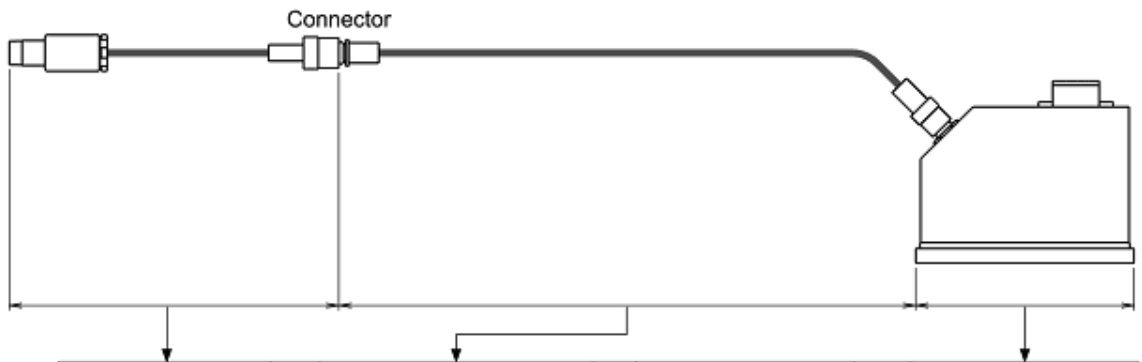
系统配置示例

该系统采用以下配置时可满足技术参数要求。

重要说明

务必将该系统各部分（传感器、延长电缆和前置器）组合在一起，使系统采用以下配置。如果系统未按照下图所示配置，或者如果 1442 延长电缆未与 1442 传感器和前置器结合使用，则输出特性会有显著不同。

系统配置示例



传感器		延长电缆		系统电缆长度		前置器 ⁽¹⁾
0.5 m (1.64 ft)	+	4.5 m (14.76 ft)	=	5.0 m (16.40 ft)	→	1442-DR-xx50
1.0 m (3.28 ft)	+	4.0 m (13.12 ft)	=	5.0 m (16.40 ft)	→	1442-DR-xx50
0.5 m (1.64 ft)	+	8.5 m (27.89 ft)	=	9.0 m (29.53 ft)	→	1442-DR-xx90
1.0 m (3.28 ft)	+	8.0 m (26.25 ft)	=	9.0 m (29.53 ft)	→	1442-DR-xx90

⁽¹⁾ 其中 xx= 探头规格的对应该代码。

其它资源

以下文档包含与罗克韦尔自动化相关产品有关的其它信息。

资源	说明
1442 电涡流传感器系统规范技术数据，出版号 1442-TD001 。	为 1442 电涡流传感器系统提供技术参数。
涡轮监控仪表系统选型指南，出版号 GMS110-SG002 。	提供详细信息来帮助您选择涡轮监控仪表系统。

可访问 <http://www.rockwellautomation.com/literature> 查看或下载罗克韦尔自动化出版物。如需订购技术文档的纸印本，请联系当地的 Allen-Bradley 分销商或罗克韦尔自动化销售代表。

注：

安装

本章介绍如何安装 1442 系列电涡流传感器系统。

警告



必须由具有仪表相关知识的人员实施安装、接线和连接工作。

应始终将系统接地。完成所有接线和连接工作前，不得接通电源。如果不遵守该要求，可能存在触电危险。

注意



务必遵守以下准则：

- 触摸该设备前，请确保先触摸附近的金属材料，释放所有静电。如果接触到人体携带的静电，设备可能会遭到损坏。
- 接通电源前，请确保所有导线已连接妥当。如果接线不当，可能会损坏设备或引发火灾。
- 将该设备安装在远离电机和继电器的位置。
- 将输入 / 输出信号电缆安装在远离电源系统和控制系统电缆的位置。电机或继电器产生的噪声会对测量值造成不利影响。建议使用单独的接线管。
- 不要过于用力拉扯或弯曲传感器电缆和延长电缆。否则，可能会折断电缆中的导线。
- 传感器电缆和延长电缆所能承受的张力为 98.1 Nm (10 kgf)。允许的弯曲半径如下所示。

不使用铠装电缆： 30 mm

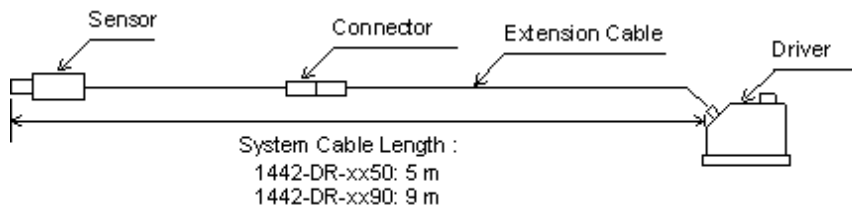
使用铠装电缆： 50 mm

- 安装完成后，在接通系统电源前请确保所有接线正确而且牢固。

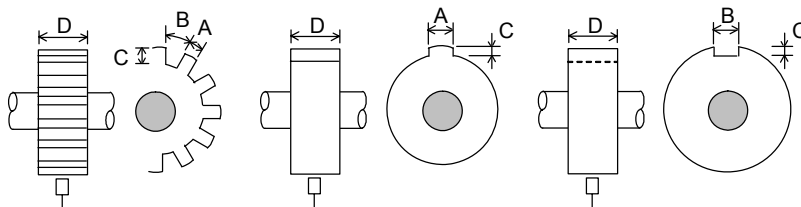
提示

有关建议的电缆接线和安装方法，请参见 [page 51](#) 上的附录 A。

安装环境



目标尺寸（建议用于转速测量）：



	mm	mil
建议的目标尺寸 (mm)	$A \geq 6$	$A \geq 236$
	$B \geq 7$	$B \geq 275$
	$C \geq 2.5$	$C \geq 98$
	$D \geq 15$	$D \geq 590$
建议设置间隙 (mm)	1.0...1.5	39...59

前置器安装环境

将前置器安装在满足以下环境和安装条件的场所。

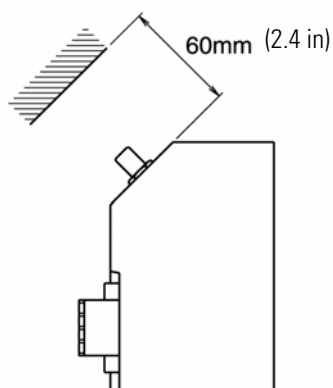
环境条件

特性	规范
环境温度	设备运行时，必须在 $-30 \dots 80 \text{ } ^\circ\text{C}$ ($-22 \dots 176 \text{ } ^\circ\text{F}$) 范围内。
环境湿度	设备运行时，必须在 $30 \dots 95\% \text{ RH}$ （无凝露）范围内。
振动条件	$10 \dots 150 \text{ Hz}$ 时必须等于或小于 10 m/s^2 (1 g)。

特性	规范
空气洁净度	<p>空气中尘埃粒子含量需等于或小于 0.2 mg/m^3。</p> <p>还需保证空气中硫化氢、NOx 气体和氯气等腐蚀性气体及铁粉和碳粉等导电尘埃的含量处于较低水平。（允许的硫化氢和 NOx 气体含量根据 JEIDA-29 (1979) 等级 S1 而定）</p> <p>JEIDA：日本电子工业发展协会</p> <p>JEIDA-29 (1979) 等级 S1 硫化氢：0.01 ppm 或更少，NOx 气体：0.05 ppm 或更少 （环境温度：$25 \text{ }^\circ\text{C} \pm 5 \text{ }^\circ\text{C}$，湿度：40...80% RH）</p>

安装条件

- 如果前置器的电缆连接表面有墙壁或其它障碍物，请确保按下图保持间距。请注意不要过度弯折电缆。



- 不要置于发热物体上方。

传感器安装环境

将传感器安装在满足以下环境和安装条件的场所。

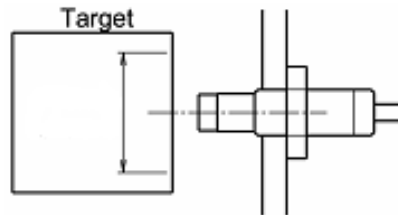
环境条件

特性	规范
环境温度	设备运行时，必须在 $-35 \dots 177 \text{ }^\circ\text{C}$ ($-31 \dots 350 \text{ }^\circ\text{F}$) 范围内。
环境湿度	设备运行时，必须在 30...95% RH（无凝露）范围内。
振动条件	10...150 Hz 时必须等于或小于 10 m/s^2 (1 g)。（如果传感器振动，则无法获得准确的测量结果。）

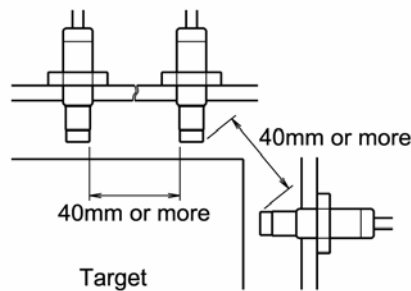
特性	规范
空气洁净度	<p>空气中尘埃粒子含量需等于或小于 0.2 mg/m^3。</p> <p>还需保证空气中硫化氢、NO_x 气体和氯气等腐蚀性气体及铁粉和碳粉等导电尘埃的含量处于较低水平。(允许的硫化氢和 NO_x 气体含量根据 JEIDA-29 (1979) 等级 S1 而定)</p> <p>JEIDA: 日本电子工业发展协会</p> <p>JEIDA-29 (1979) 等级 S1 硫化氢: 0.01 ppm 或更少, NO_x 气体: 0.05 ppm 或更少 (环境温度: $25 \text{ }^\circ\text{C} \pm 5 \text{ }^\circ\text{C}$, 湿度: 40..80% RH)</p>

安装条件

- 不要安装在可能淋雨或暴露于潮湿环境的场所。否则会导致传感器的灵敏度及绝缘强度降低。
- 如下图所示，要求目标表面积不得小于传感器中心尖端直径的三倍。



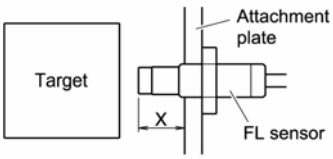
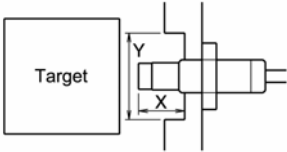
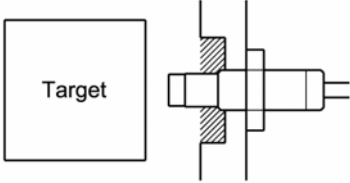
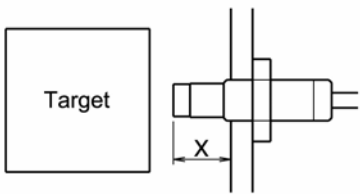
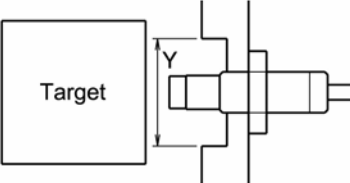
- 并排放置其它传感器时，传感器顶端间隔不得小于传感器尖端直径的 10 倍。如果传感器相互靠得太近，传感器之间会相互干扰。



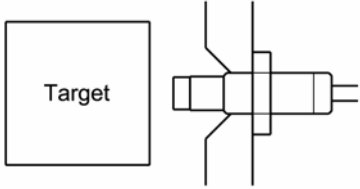
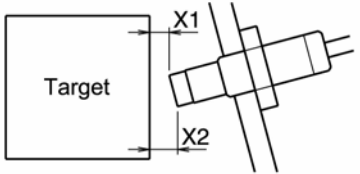
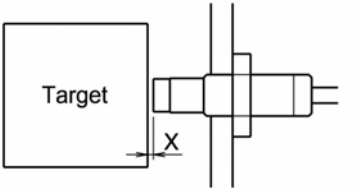
- 必须将传感器安装在刚度足够的表面上，使传感器免受外界振动的影响。如果传感器振动，将无法获得准确的测量结果。
- 有关传感器周围的形状和尺寸，请参见以下安装示例 (1...3)。如果除目标之外的一块金属位于传感器附近，则无法得到准确的读数。

如果不得不按示例 4...7 所示安装传感器，请在安装完成后检查相应特性。

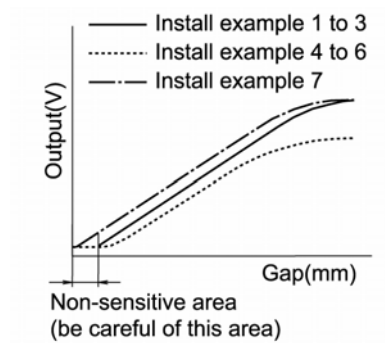
安装示例

示例	说明
<p>示例 1 (强烈建议)</p> 	<p>尺寸 X 应不小于尖端直径的 1.2 倍。</p>
<p>示例 2 (建议)</p> 	<p>尺寸 X 应不小于尖端直径的 1.2 倍 尺寸 Y 应不小于尖端直径的 3 倍。</p>
<p>示例 3 (建议)</p> 	<p>按示例 2 所示完成安装后，需用树脂或其它绝缘材料填充图中阴影区域。</p>
<p>示例 4</p> 	<p>如果尺寸 X 小于尖端直径的 1.2 倍，安装面板可能会影响测量结果。</p>
<p>示例 5</p> 	<p>如果尺寸 Y 小于尖端直径的 3 倍，安装面板可能会影响测量结果。</p>

安装示例

示例	说明
<p>示例 6</p> 	<p>如果传感器顶端周围的安装面板是斜面型的，安装面板可能会影响测量结果。</p>
<p>示例 7</p> 	<p>如果目标与传感器顶端不平行（尺寸 X1 和尺寸 X2 不相同），会影响读数。</p>
<p>示例 8</p> 	<p>如果尺寸 X 小于传感器尖端技术参数中的最小线性度范围，测量结果会不准确。</p>

输出 (V) 和间隙 (mm) 的特性如下图所示。



延长电缆安装环境

将延长电缆安装在满足以下环境和安装条件的场所。

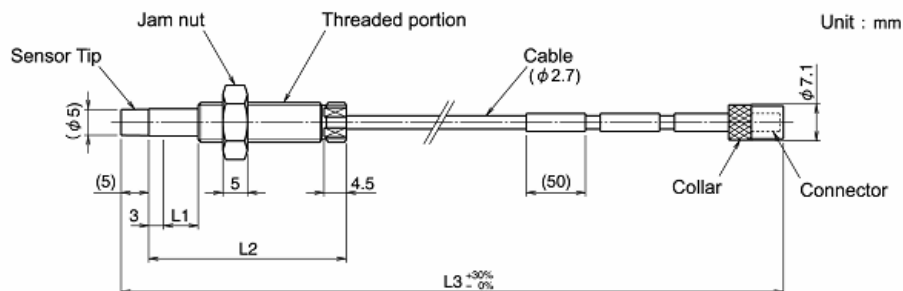
特性	规范
环境温度	设备运行时，电缆所在环境温度必须处于 -35...177 °C (-31...350 °F) 范围内。 设备运行时，接头所在环境温度必须处于 -35...125 °C (-31...257 °F) 范围内。
环境湿度	设备运行时，必须在 30...95% RH（无凝露）范围内。

外部尺寸和零件术语

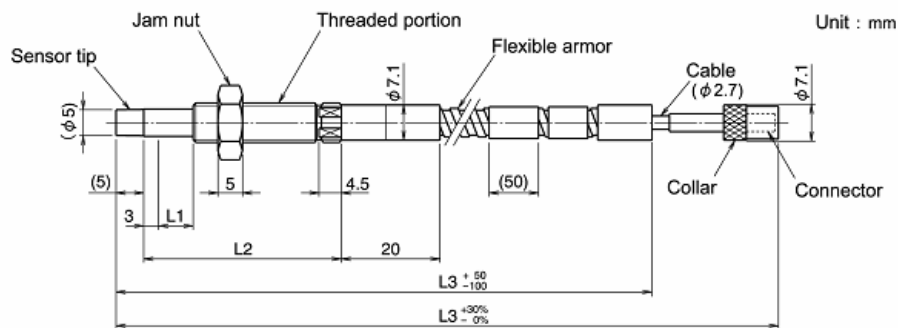
1442 传感器外部尺寸和零件术语

5 mm 传感器

■ 5 mm Probes - Not Armored



■ 5 mm Probes - Armored



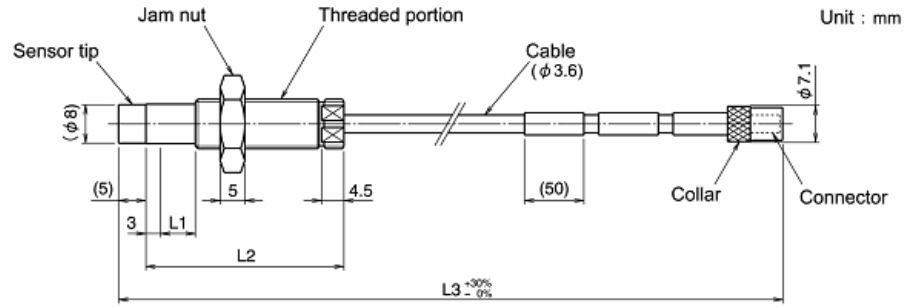
L1 = 无螺纹长度

L2 = 外壳长度

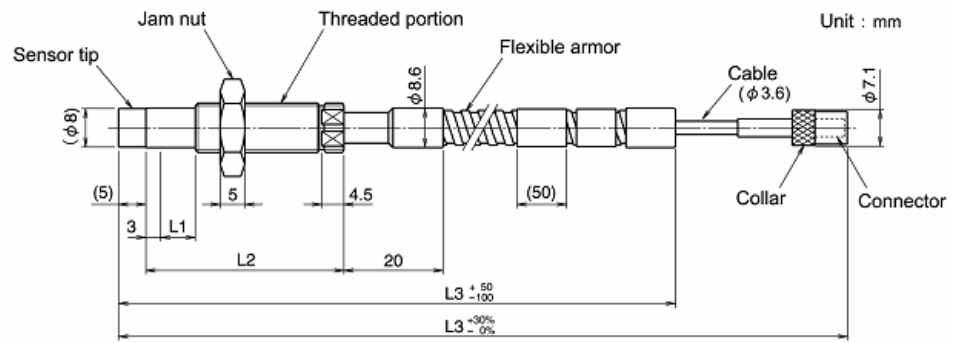
L3 = 电缆长度

8 mm 传感器

■ 8 mm Probes - Not Armored



■ 8 mm Probes - Armored



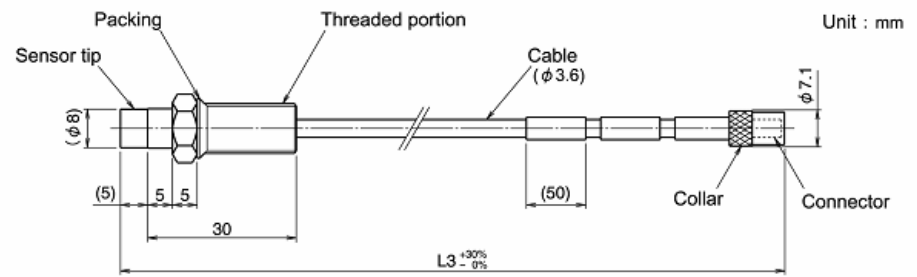
L1 = 无螺纹长度

L2 = 外壳长度

L3 = 电缆长度

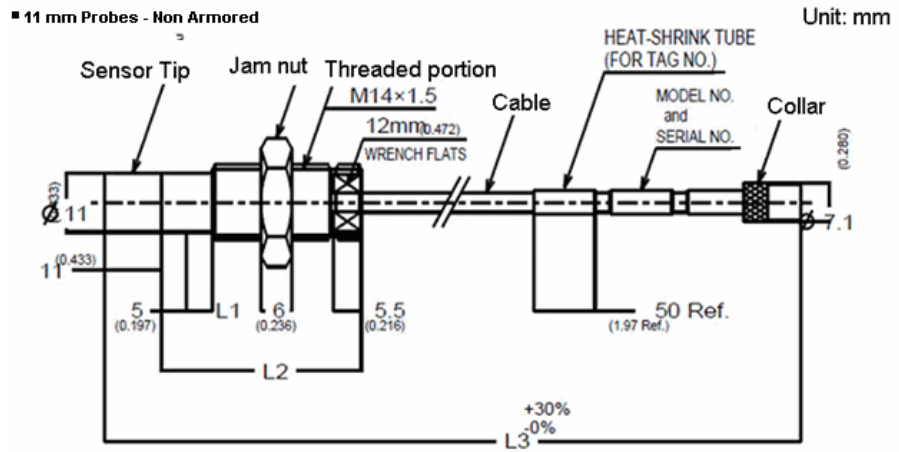
8 mm 反向传感器

■ Reverse 8 mm Sensor - Not Armored



L3 = 电缆长度

11 mm 探头 - 无铠装

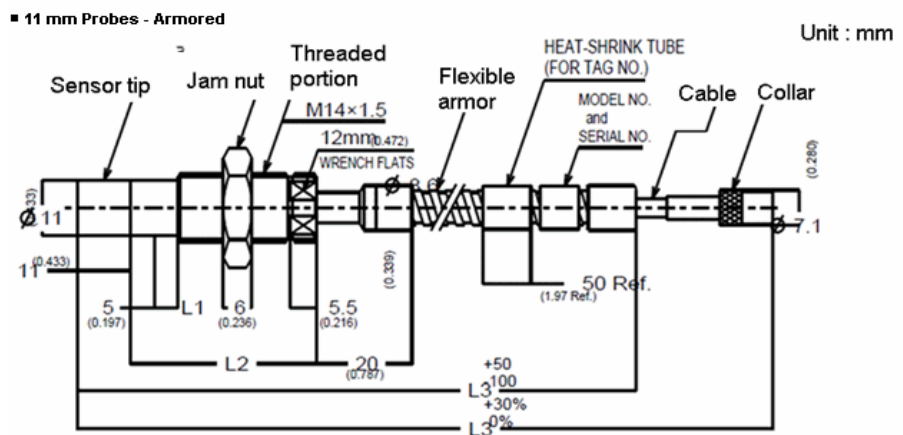


L1 = 无螺纹长度

L2 = 探头长度

L3 = 电缆长度

11 mm 探头 - 铠装



L1 = 无螺纹长度

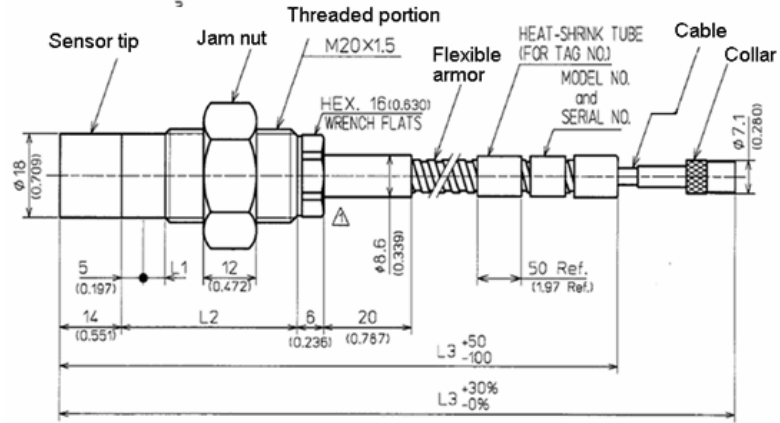
L2 = 探头长度

L3 = 电缆长度

18 mm 探头 - 铠装

■ 18 mm Probes - Armored

Unit : mm



L1 = 无螺纹长度

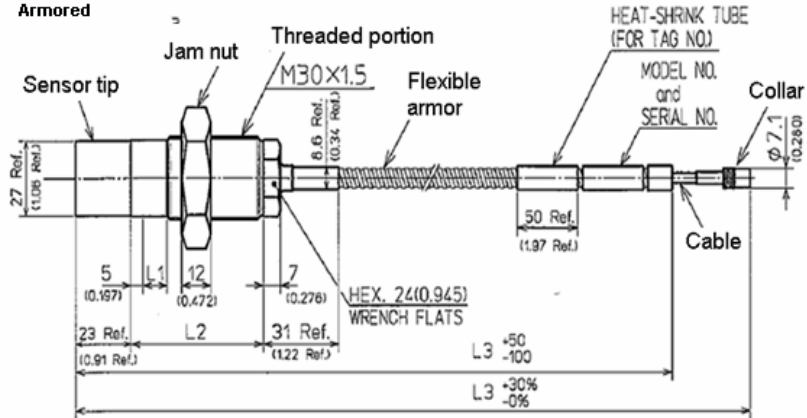
L2 = 探头长度

L3 = 电缆长度

25 mm 探头 - 铠装

■ 25 mm Probes - Armored

Unit : mm

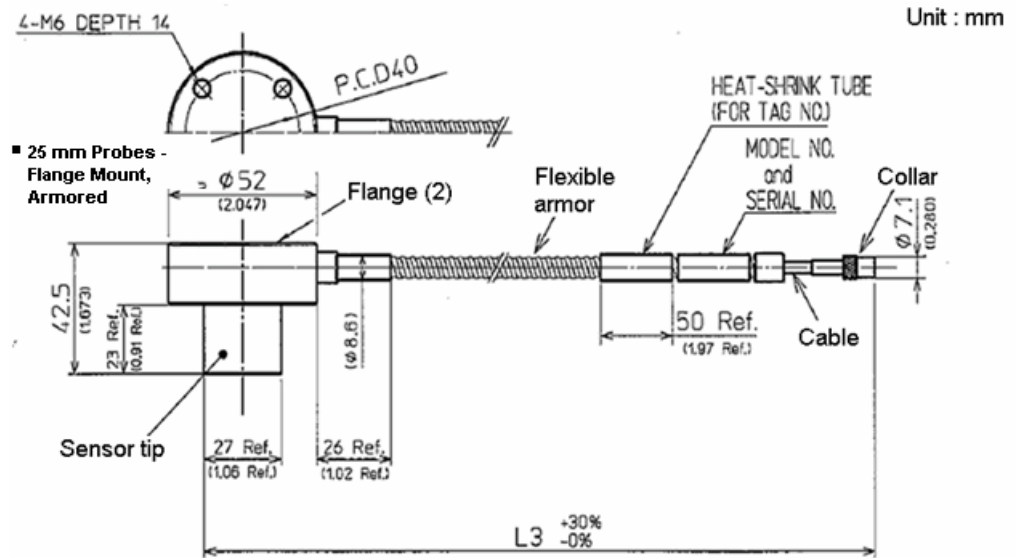


L1 = 无螺纹长度

L2 = 探头长度

L3 = 电缆长度

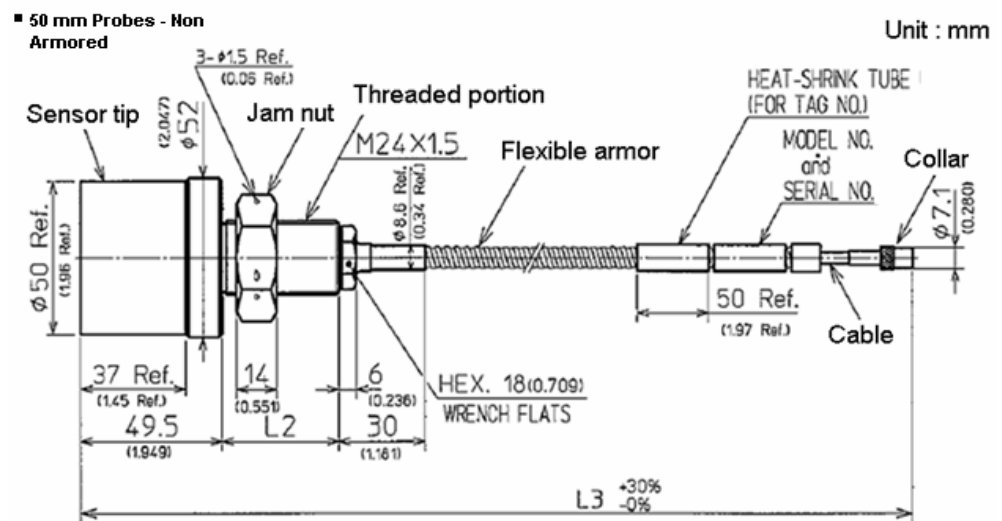
25 mm 探头 - 法兰安装, 铠装



2 = 法兰中的 4 个孔, 深 14mm, 带 M6 螺纹

L3 = 电缆长度, +30%/-0%

50 mm 探头 - 铠装

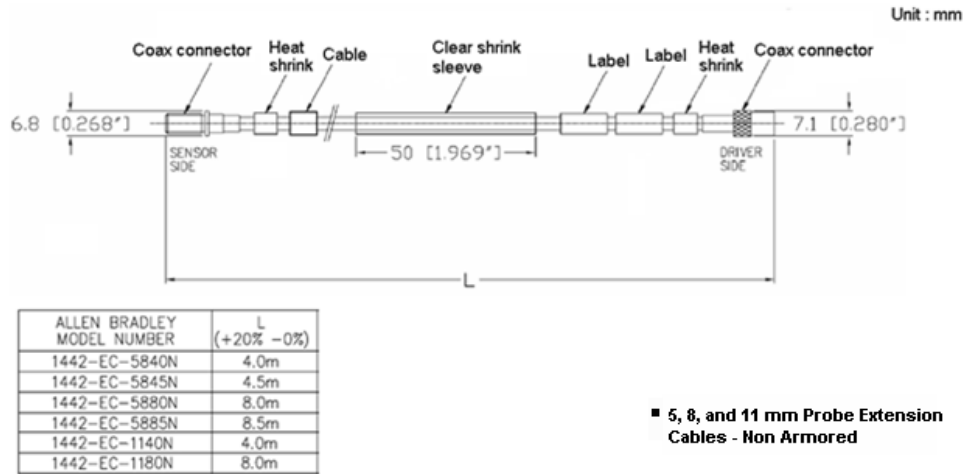


L2 = 探头长度

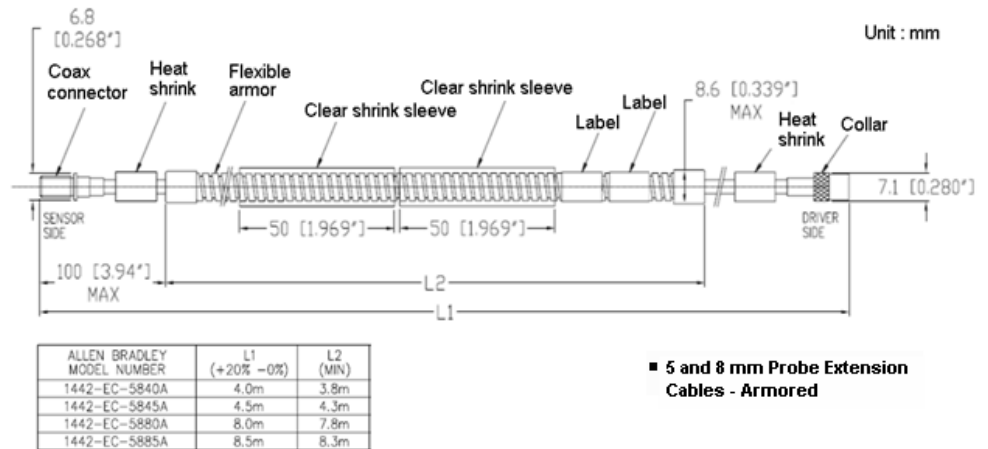
L3 = 电缆长度

延长电缆外部尺寸和零件术语

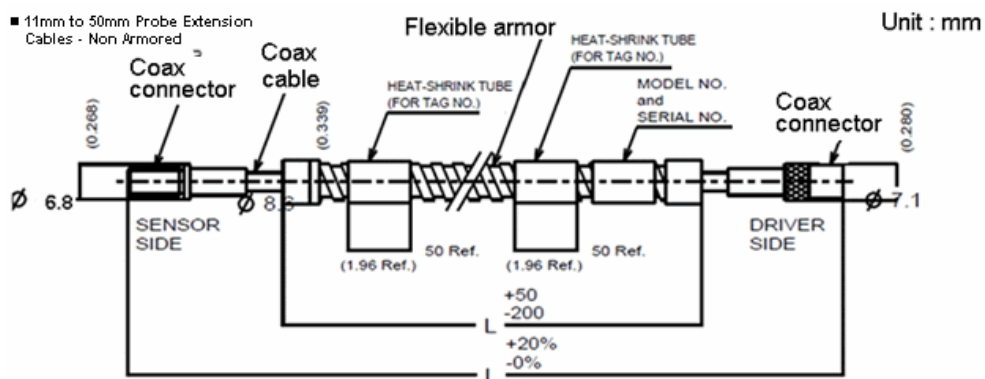
5、8 和 11 mm 探头延长电缆- 无铠装



5 和 8 mm 探头延长电缆- 铠装



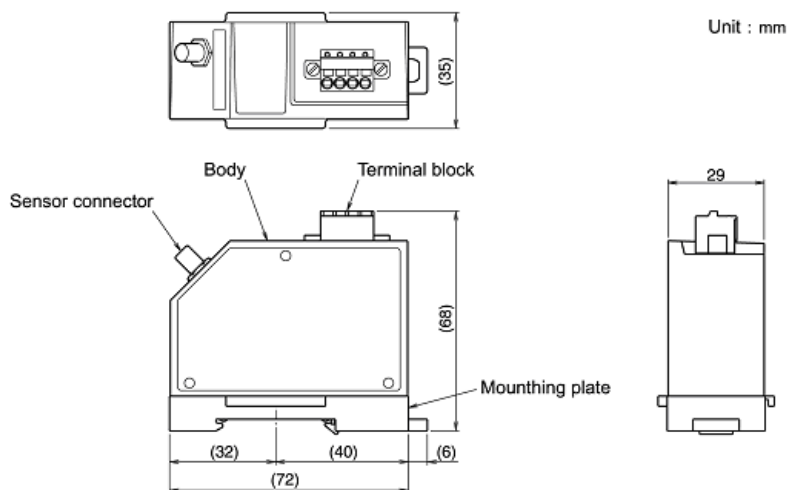
11 mm 到 50 mm 探头延长电缆 - 铠装



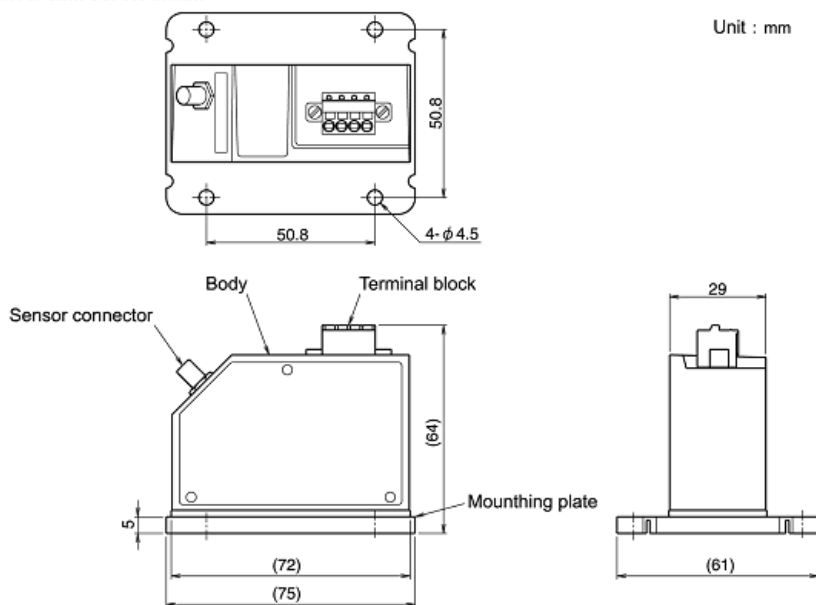
Catalog Number	Length L
1442-EC-1140A	4.0m(13ft)
1442-EC-1180A	8.0m(26ft)
1442-EC-1840A	4.0m(13ft)
1442-EC-1880A	8.0m(26ft)
1442-EC-2540A	4.0m(13ft)
1442-EC-2580A	8.0m(26ft)
1442-EC-5040A	4.0m(13ft)
1442-EC-5080A	8.0m(26ft)

前置器外部尺寸和零件术语

■ Driver with DIN Rail Mount



■ Driver with Screw Mount



安装前置器

可以将前置器安装到 DIN 导轨上，或者使用随附的适配器将其安装到面板或墙面上。

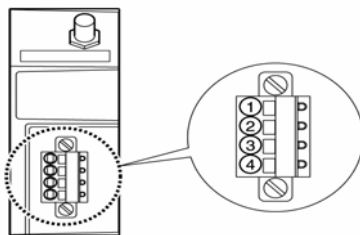
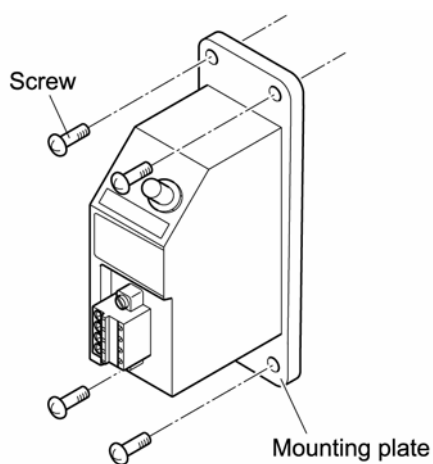
将前置器安装到外壳或面板上

可以将前置器直接安装到面板上。

提示

在面板或安装板上安装时，请确保安装平面平整结实。

将前置器安装到面板的安装板上，并用随附的四个螺丝 (M4 x 12 mm) 固定。



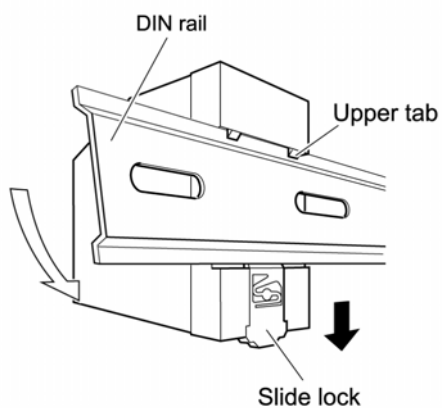
端子排列

端子号	信号
1	OUTPUT
2	COM
3	-24 V
4	屏蔽 (COM)

将前置器安装到 DIN 导轨上

可以将前置器安装到 35 mm DIN 导轨上。

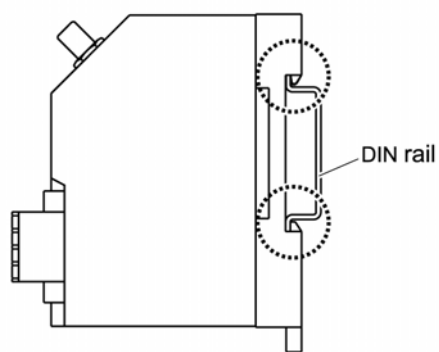
1. 将前置器背面上部锁销挂到 DIN 导轨上。



2. 将前置器按压到 DIN 导轨上，直至滑动锁发出“咔嗒”声。

如果前置器未能牢固固定到 DIN 导轨上，需拉动滑动锁再将前置器按压到 DIN 导轨上。

3. 请确保上端锁销和滑动锁都牢固固定到 DIN 导轨上。



提示

可以使用一字螺丝刀向下按压滑动锁，卸下前置器。

安装传感器

按[第 13 页](#)上传感器安装环境部分所述的条件进行安装。

注意



不要使传感器掉落，否则传感器会受到冲击。

提示

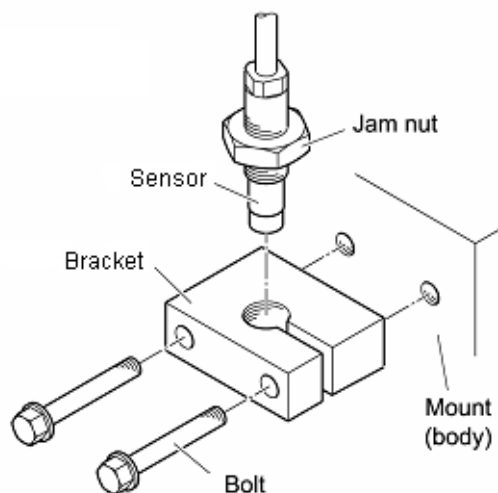
传感器的安装说明符合 API 标准 670。

使用传感器安装支架

如果您需要使用传感器安装支架，您需要自己制作安装支架。您的工厂可以很容易地加工出安装支架。请确保支架提供稳定、牢固的安装平台，从而满足第 13 页上[传感器安装环境部分所述的条件](#)。

使用传感器安装支架时，请按照以下步骤安装传感器。

1. 将传感器安装支架安装到安装板（主体）上，并用螺栓暂时固定。

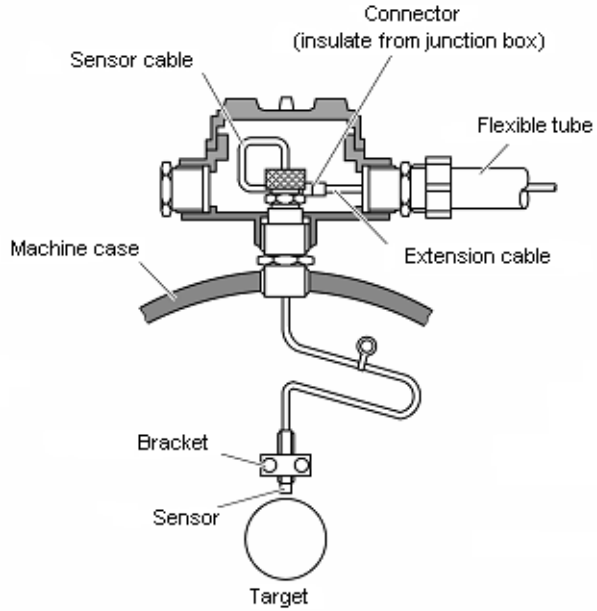


将传感器插入到安装支架上的螺丝孔中，并调整传感器顶端面与目标间的间隙。

[请参见第 36 页上的 设定间隙电压。](#)

2. 进一步拧紧螺栓，固定传感器安装支架。
3. 以指定扭矩再次拧紧锁紧螺母。

传感器安装支架安装示例



使用套筒

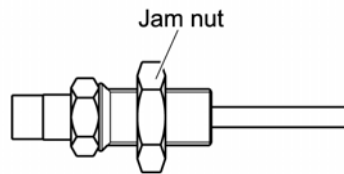
1442 系列 8mm 反装探头可以与通常提供的探头架配合使用。套筒（又称传感器套管），随探头架一起提供。套筒也可从探头架供应商处购买，通常也可以在当地加工。

以下说明是基于常见探头架设计的常规指南。有关详细信息，请查阅具体探头架的安装说明。

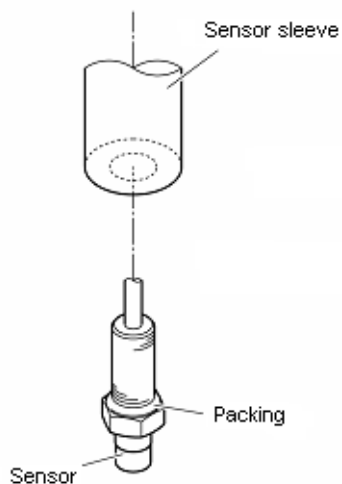
提示

将探头安装到套筒上之前，请按照安装说明安装探头架和套筒组件。

1. 取下反装传感器上的锁紧螺母。（安装时取下锁紧螺母。）



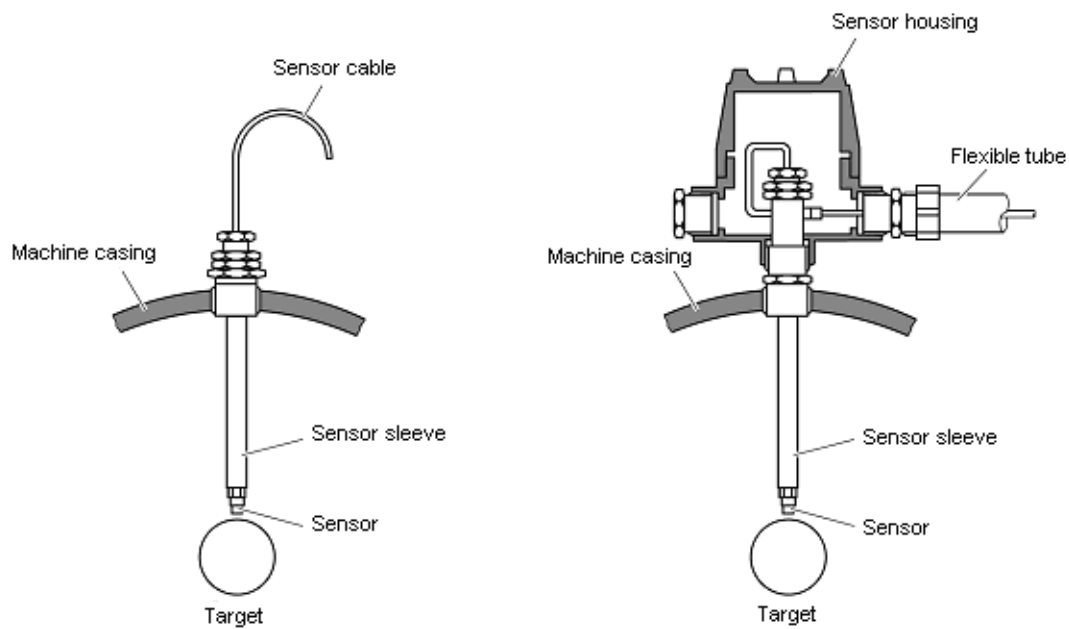
2. 将传感器套管套在传感器上。



3. 将传感器套管安装到安装位置（机器外壳）。

4. 调整传感器顶端面与目标之间的间隙。

传感器套管安装示例



调整间隙

按以下步骤调整间隙。

提示

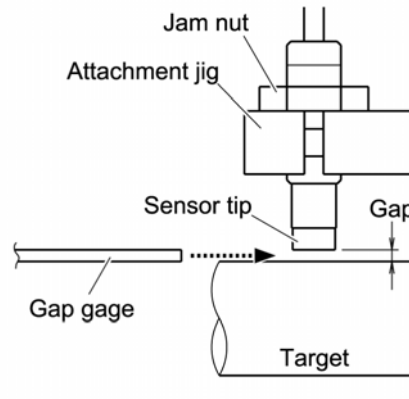
完成所有接线后，可以使用测试仪调整间隙。

请务必在完全理解本章所述内容并完成所有连接工作后，再按照第 36 页中的[设定间隙电压](#)步骤调整间隙。

1. [Refer to Standard Static Characteristics on page 41](#)，并准备一个与生成所需特性的间隙相匹配的测隙规。

对于间隙需考虑以下项目：

- ？ 设置间隙，即使目标位于距传感器最近的位置，也不能与传感器直接接触。
 - ？ 设置间隙，使间隙不会超出连接监视器的线性度范围。
2. 在传感器顶端和目标之间插入测隙规时需小心，不要刮伤传感器顶端和目标表面。



3. 调整传感器，使其所处位置能够使测隙规自由移动，然后使用锁紧螺母固定到位。

4. 按以下扭矩拧紧锁紧螺母。

扭矩要求

传感器	示例	拧紧扭矩		
		N?m	kgf-cm	lb?in
1442-PS-05xxM (5 mm 公制)	1442-PS-0503M0010N	4	41	35.4
1442-PS-05xxE (5 mm 英制)	1442-PS-0512E0010N	1.4	15	12.4
1442-PS-08xxM (8 mm 公制)	1442-PS-0803M0010N	8.5	87	75.2
1442-PS-08xxE (8 mm 英制)	1442-PS-0812E0010N	6.8	69	60.2
1442-PS-11xxM (11 mm 公制)	1442-PS-1104M0510N	26.1	266	231
1442-PS-11xxE (11 mm 英制)	1442-PS-1116E0510N	18.6	190	164
1442-PS-18xxM (18 mm 公制)	1442-PS-1805M0510A	58.8	600	520
1442-PS-18xxE (18 mm 英制)	1442-PS-1820E0510A	88.2	900	780
1442-PS-25xxM (25 mm 公制)	1442-PS-2505M0510A	176	1800	1557
1442-PS-25xxE (25 mm 英制)	1442-PS-2520E0510A	196	2000	1734
1442-PS-50xxM (50 mm 公制)	1442-PS-5005M0010A	176	1800	1557
1442-PS-50xxE (50 mm 英制)	1442-PS-5020E0010A	196	2000	1734
1442-PR-08xxM (8 mm 反向安装, 公制)	1442-PR-0803M0505N	8.5	87	75.2
1442-PR-08xxE (8 mm 反向安装, 英制)	1442-PR-0812E0205N	6.8	69	60.2

注意



请确保使用指定扭矩拧紧锁紧螺母。

如果拧紧时所用扭矩过大, 可能会损坏传感器。如果拧紧时所用扭矩过小, 传感器可能会松动。

接线

本节介绍 1442 系列电涡流传感器系统的接线。

1442 系列的每个元件末端都有颜色编码条。颜色编码条可帮助您确定延长电缆长度和探头长度，使得系统总长度（5 或 9 米）可与相应的前置器匹配。如果系统“规格选择”得当，探头、延长电缆和前置器的色标带应相匹配。

1442 系列色标带表

传感器		延长电缆			前置器	
电缆长度	色标带	长度	探头端色标带	前置器端色标带	系统电缆长度	色标带
0.5 m	黄色	4.0 m	黑色	蓝色	5.0	蓝色
1.0 m	黑色	4.5	黄色	蓝色	9.0	红色
5.0 m	蓝色	8.0	黑色	红色		
9.0 m	红色	8.5	黄色	红色		

警告



请确保由具有仪表相关知识的人员实施接线和连接工作。

警告



请确保系统已接地。完成所有接线和连接工作前，不得接通电源。如果不遵守该要求，可能存在触电危险。

注意



请确保用手拧紧接头套环。使用工具拧紧套环可能会损坏接头。如果安装环境不允许用手拧紧至适当位置而有可能松动，用手拧紧后需用钳子再拧 1/4 圈。

- 不要给接头的螺钉施加过大的力。否则可能导致接头损坏。
- 不要剪短传感器电缆或延长电缆。否则可能会出现问題，如无法满足技术规范。

提示

请确保连接接头时电缆未缠绕。否则电缆上的扭应力会使连接逐渐松动。

如果扭力施加在会使套环松动的方向上，连接前请将延长电缆稍向拧紧套环的相反方向扭转。然后连接接头并拧紧套环。

提示

我们建议将过长的延长电缆存储在电缆存储箱中。如果不得不存储在前置器外壳中，不要强行将过长的电缆放入外壳。

按以下顺序进行连接。

1. 连接延长电缆（使用延长电缆时）。
2. 连接传感器。
3. 连接 XM? 模块。
4. 确认上述连接。
5. 检查间隙电压。

连接延长电缆

按以下步骤连接传感器与延长电缆。

提示

接头的连接区域不得接触水或油。如果有水或油流入接头，会增大电缆载流量，导致灵敏度降低。

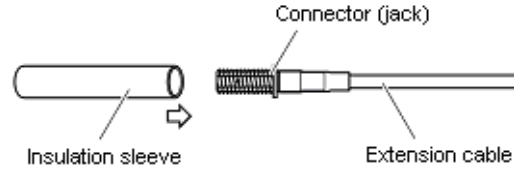
提示

请确保传感器电缆上的色标带与延长电缆探头端的色标带相匹配。[请参见第 32 页上的 1442 系列色标带表。](#)

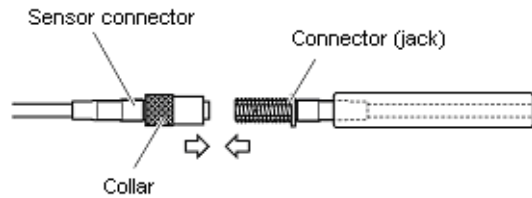
1. 确认传感器和延长电缆接头中没有异物。

接头中的异物可能导致连接故障或特性不良。

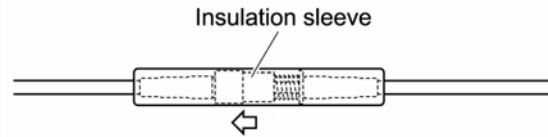
2. 将延长电缆穿过随附的绝缘套管（透明热缩管）。



3. 连接传感器接头与延长电缆接头，然后用手拧紧套环。



4. 将绝缘套管套在接头上。



5. 将热空气吹向绝缘套管，使绝缘套管收缩。

注意



切勿使用聚氯乙烯胶带绝缘。

如果长时间使用或当接头温度超过 80 °C (176 °F) 时，聚氯乙烯绝缘带可能会变硬或者粘合剂可能会变质，导致接头污染和绝缘效果不佳。

如果没有备用的绝缘套管，可以使用氟树脂胶带保护接头。建议使用如下绝缘胶带：

制造商： Nitto Denko Corporation

产品名称： Nitoflon 胶带 (903 uL)

温度规范：厚度 0.08 mm， -60...180 °C (-76...356 °F)

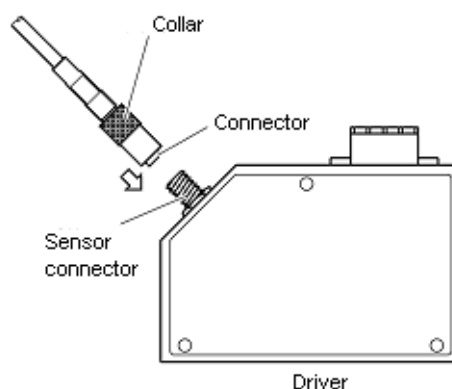
连接传感器

按以下步骤连接传感器。按连接延长电缆的方法连接传感器。

提示

请确保延长电缆上的色标带与探头前置器上的色标带相匹配。[请参见第 32 页上的 1442 系列色标带表。](#)

1. 确认传感器（或延长电缆）以及前置器传感器输入接头中没有异物。
2. 连接传感器（或延长电缆）接头和传感器输入接头，然后用手拧紧套环。



连接模块

可将 1442 传感器连接到多种不同的 Allen-Bradley 1440 XM 系列或 1444 Dynamix? 系列模块。有关如何将传感器连接到模块的接线要求和说明，请参见相应模块的用户手册。

检查连接

接通电源前，请确认以下连接：

- 请确保所有端子均没有松动，且所有接线连接正确。
- 检查电源的电源线是否已连接到测量模块或其端子座上的 NEGATIVE PWR (-24V)。
- 请确保前置器和传感器的安装场所均符合安装环境条件要求。

- 请确保前置器和传感器的安装没有任何问题，而且未在以下类型的场所安装：
 - 高温和高湿度场所。
 - 有粉尘的场所。
 - 暴露于振动的场所。
 - 传感器附近除目标外还存在其它金属物体的场所。

检查所有项目后，应检查设定间隙电压值。

设定间隙电压

确认设定的间隙电压是为了在执行以下操作时保持设备的性能：

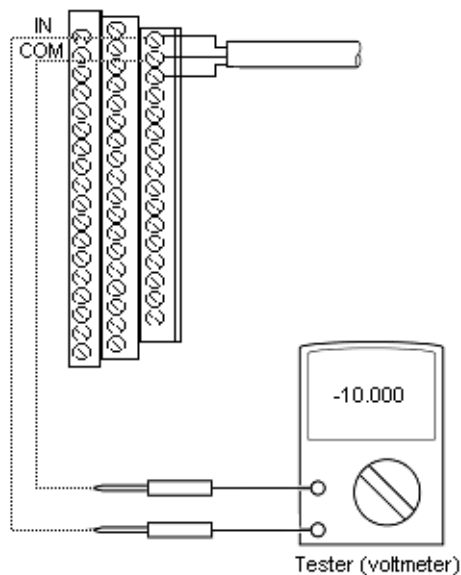
- 首次接通设备电源
- 距上次确认已超过一年
- 由于某种问题，该设备的性能有所下降

按以下步骤操作，检查设定的间隙电压。

1. 接通电源。
2. 让设备预热 5 分钟，使输出稳定。

要确保采集的数据准确，必须进行预热。

3. 将测试仪（电压表）连接到测量模块基座上的输入信号和输入公共端子之间，然后读出电压值。

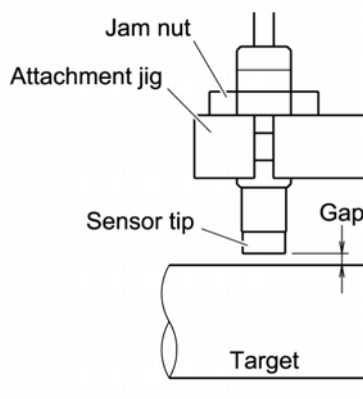


4. [Refer to Standard Static Characteristics on page 41](#)，确保能显示出所需的设定间隙电压。

重要说明

[Standard Static Characteristics \(page 41\)](#) 中所示数据是 SCM440 扁平目标（直径大于 33 mm）的测量数据。当目标材料或形状有所不同时，输出特性（增益）也会不同，而且必须通过后面的设备进行补偿。

5. 如果未获得所需的设定间隙电压，可以按以下步骤重新调整传感器的位置。
 - a. 松开传感器锁紧螺母。



- b. 调整传感器位置，以获得所需的设定间隙电压。

- c. 调整后，将传感器锁紧螺母拧至指定扭矩（请参见第 31 页的表格）。

注意

始终按指定的扭矩拧紧锁紧螺母。

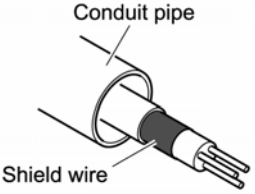
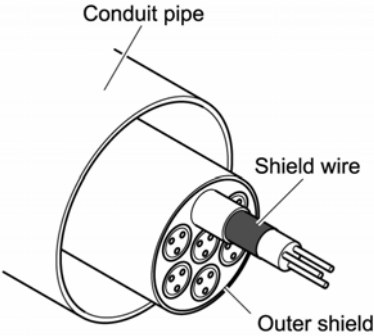


提示

接通电源大约五分钟后，就能达到技术参数中所述的测量精度。

监视器电缆的建议技术参数

使用市售电缆将探头前置器连接到监视器。建议使用 CVVS 3 芯屏蔽电缆（直线型），但如果不可用，可以选用适用于光电仪表的 3 线制多芯电缆（单独屏蔽）。使用的电缆规格为 AWG 20 至 16 号（ 0.5 mm^2 至 1.25 mm^2 ）

电缆名称	注
CVVS 3 芯屏蔽电缆（直线型） 	API 标准 670 也建议使用 CVVS 3 芯屏蔽电缆。 建议： 铜带屏蔽（芯线：软铜线）；（通常，镀银编织层） 使用导管（电缆槽）进行接线。
光电仪表上使用的 3 线制多芯电缆（单独屏蔽） 	建议： 外屏蔽层为铝带、铜带屏蔽层 多对绞电缆中可能混有振动信号和位移信号。但是，高振幅振动信号可能对其它振动信号和位移信号有负面影响；因此需用使用单独的电缆传送这些信号。

维护和检查

本章介绍设备的维护和检查步骤。

定期检查间隔

为保持性能并保证设备的系统稳定性，需针对系统及其安装件的腐蚀情况、配件和连接处是否正确紧固以及元件情况进行年检。应每年一次或在发现测量结果可疑时检查传感器间隙设置。[请参见第 35 页上的 设定间隙电压。](#)

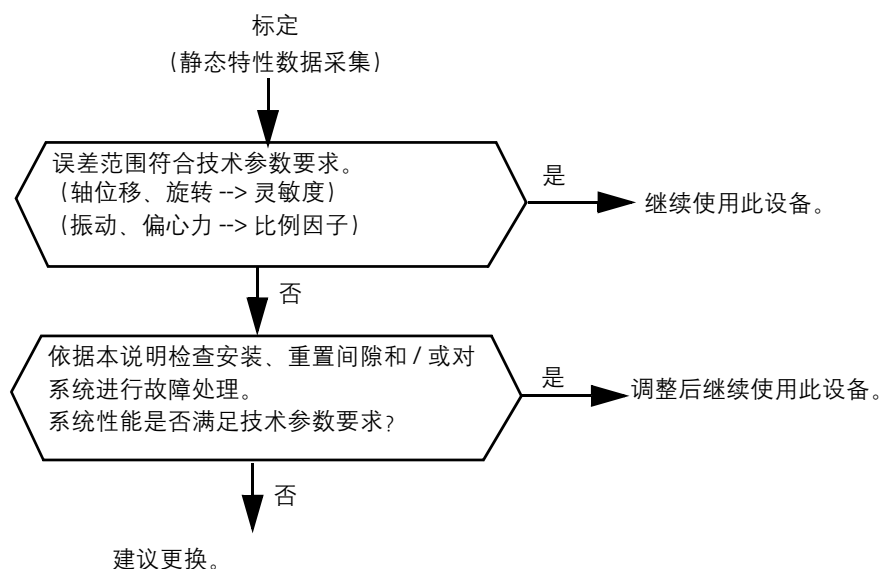
设备寿命

用户应计划约每 10 年更换一次电涡流传感器系统。

重要说明

十年是进行更换的常规期限。如果不进行更换，电涡流传感器系统会随着时间的推移在温度和腐蚀的作用下逐渐受损。传感器、延长电缆和前置器受损的速度取决于各元件所处的具体环境条件。

下面的流程图可用于确定何时需要进行更换。



对设备进行故障处理

使用下表对设备进行故障处理。

症状	可能的原因	建议的措施
输出为 0V，而且不变。	未接通电源。	接通电源。
	设备连接不正确。	请参见第 32 页上的 接线 ，确保设备接线正确。
	前置器故障。	更换前置器。
输出约为 -0.7V，而且不变。	目标超出测量范围。	请参见第 35 页上的 设定间隙电压 ，调整间隙。
	传感器故障，或者传感器电缆短路或断路。	测量传感器接头之间的电阻，如果结果异常，请更换传感器。 正常值： 传感器线圈电阻：约 5.5 传感器电缆电阻：约 0.25 /m
	延长电缆短路或断路。	测量延长电缆的电阻，如果结果异常，请更换延长电缆。 正常值： 中央导线电阻：约 0.25 /m 外部导线电阻： 中央引脚到外部导线的电阻：∞
	接头中有异物。	断开接头，然后移除接头中的异物。
	前置器故障。	更换前置器。
输出约为 -22V，而且不变。	目标超出可测量范围。	请参见第 35 页上的 设定间隙电压 ，调整间隙。
	前置器故障。	更换前置器。

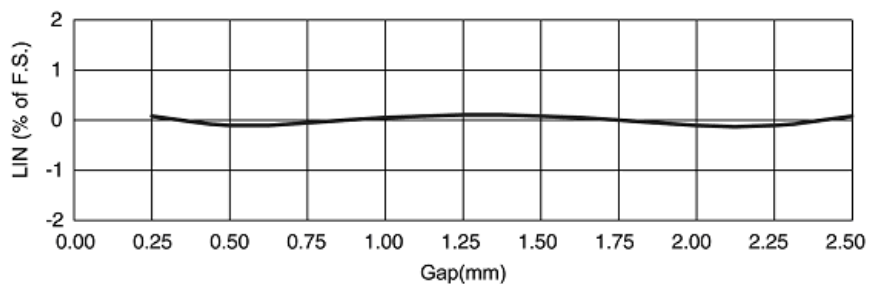
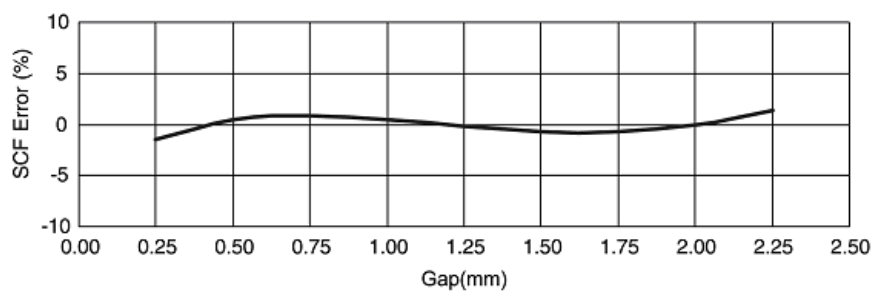
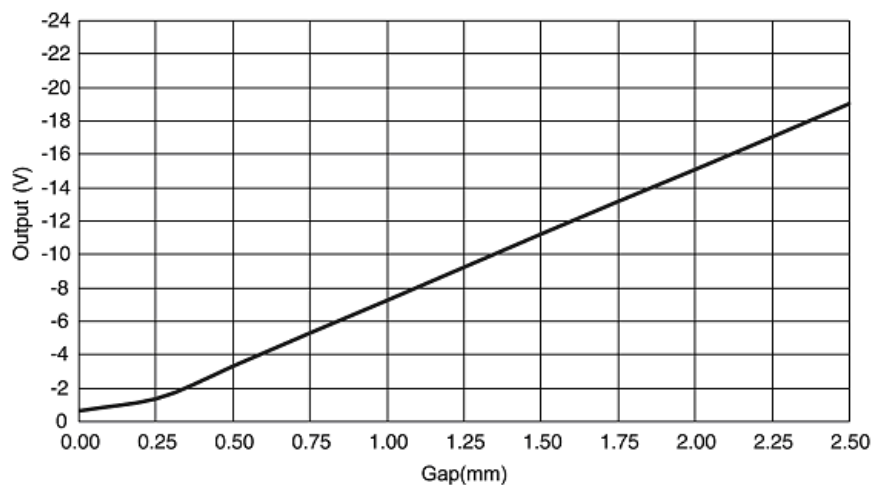
各个特性数据

特性数据

本章介绍静态特性、温度特性和其它特性数据。使用该数据可确定间隙。

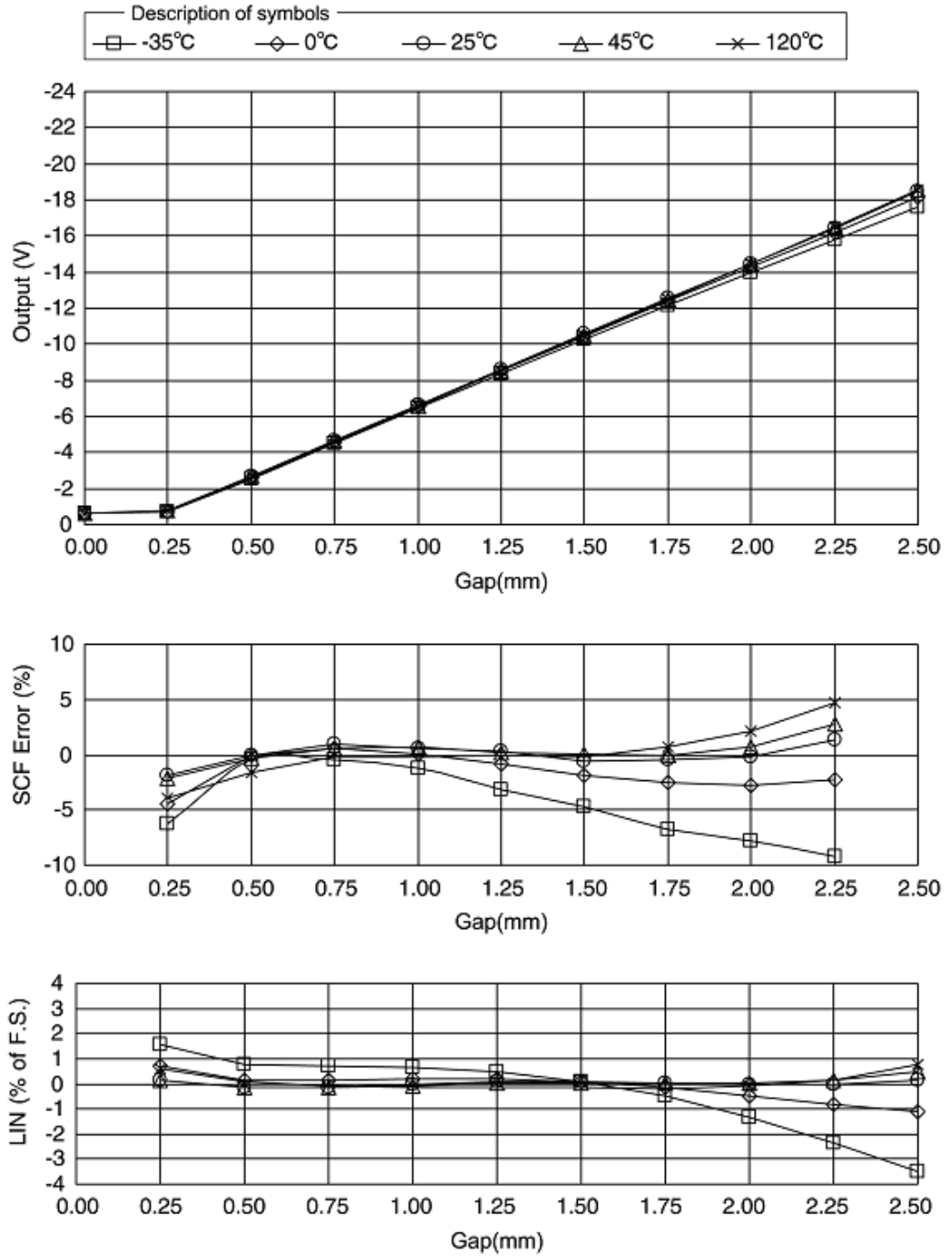
标准稳态特性

目标材料为 SCM440 平面（直径大于等于 15 mm）。



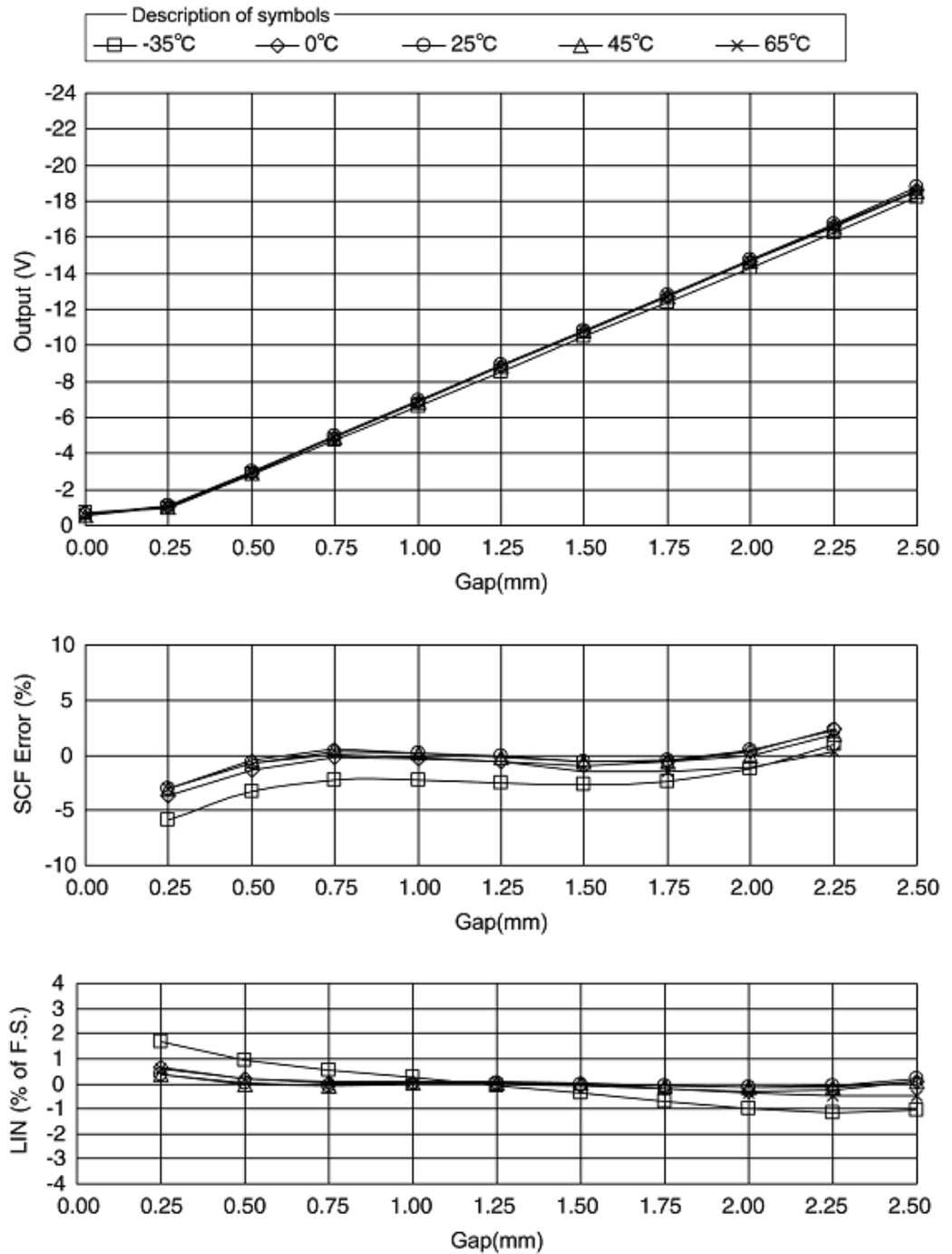
传感器温度特性

系统电缆长度为 5 m。

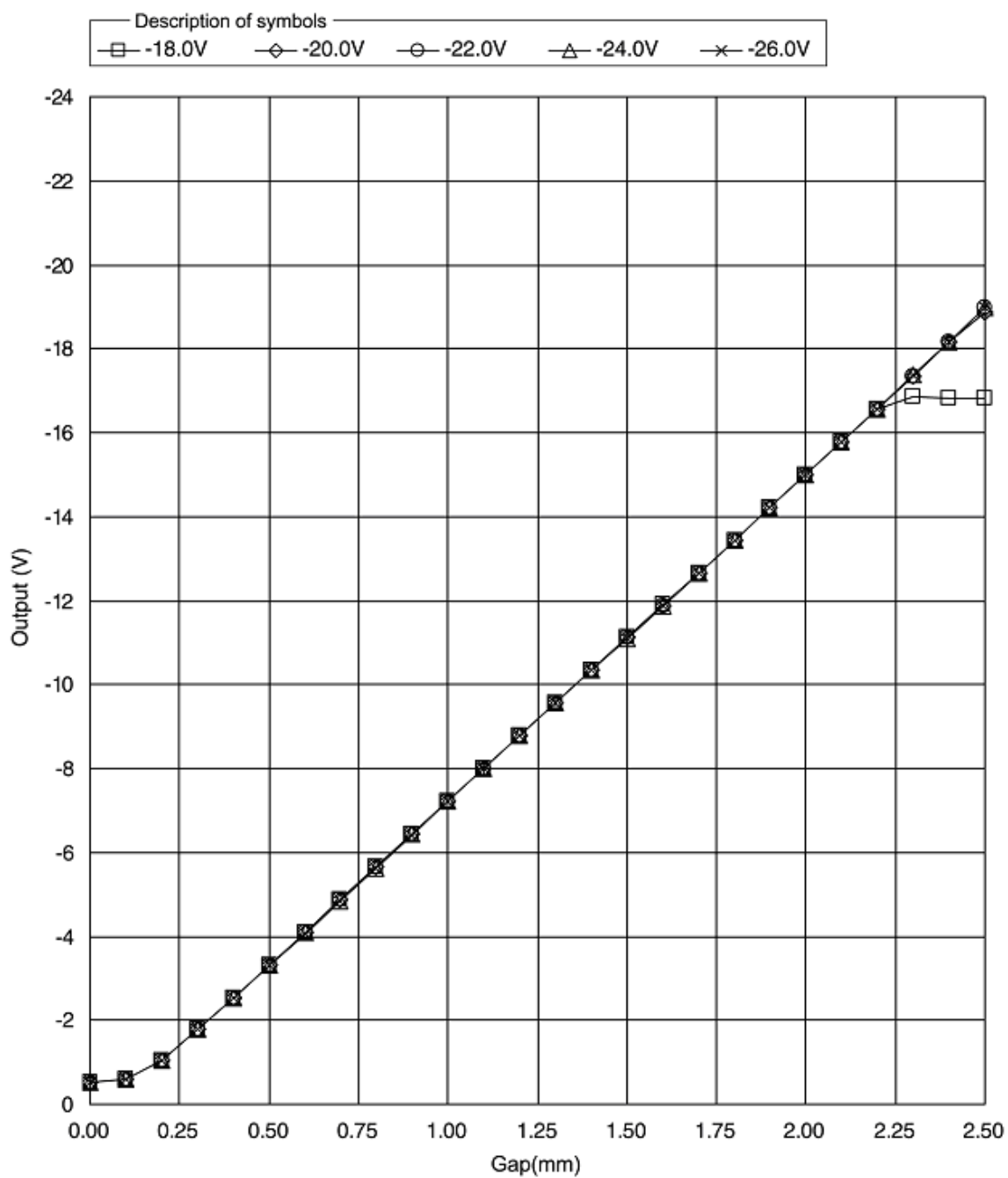


前置器温度特性

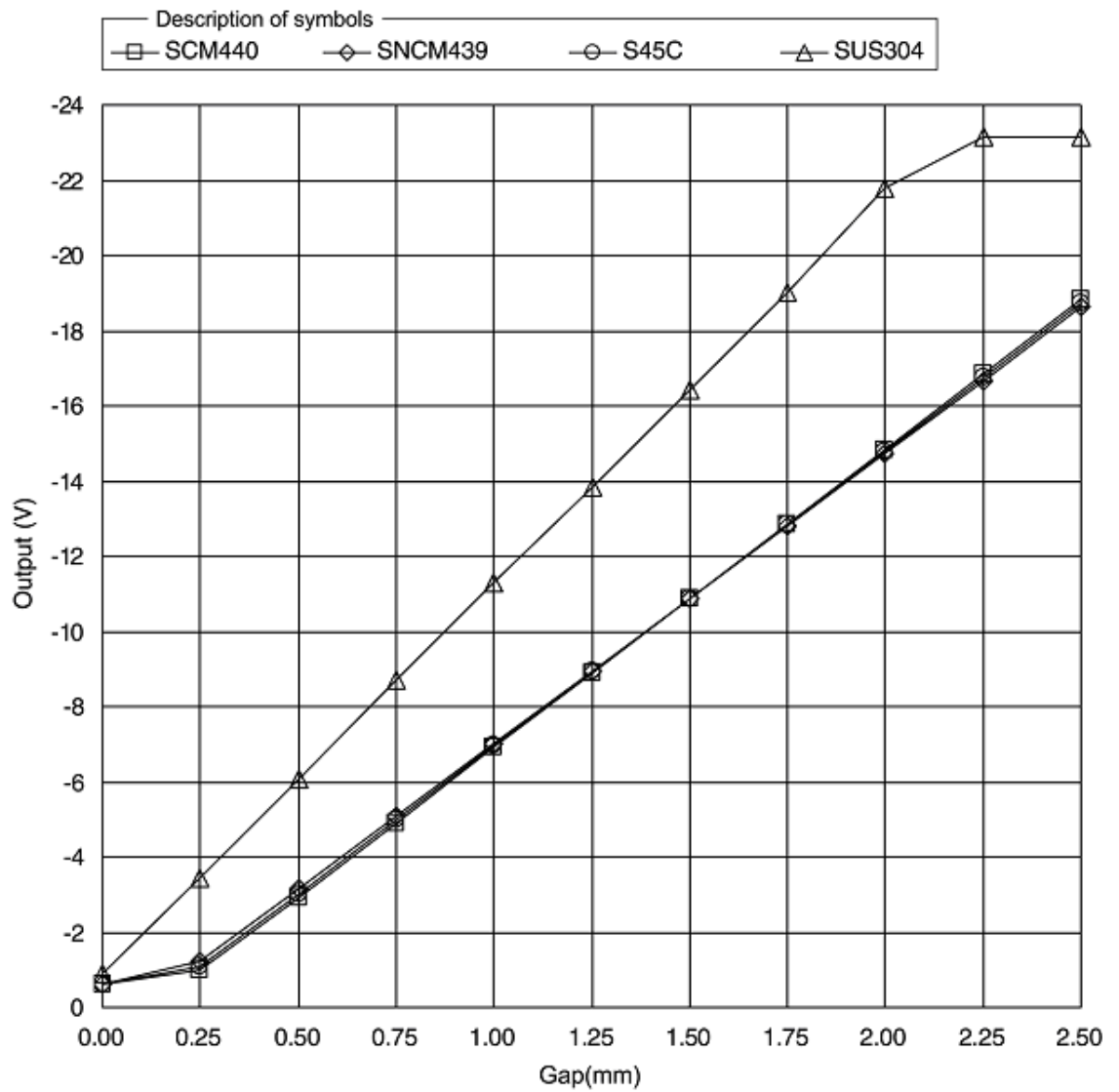
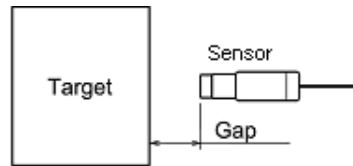
系统电缆长度为 5 m。



由电源电压变化引起的静态特性效应

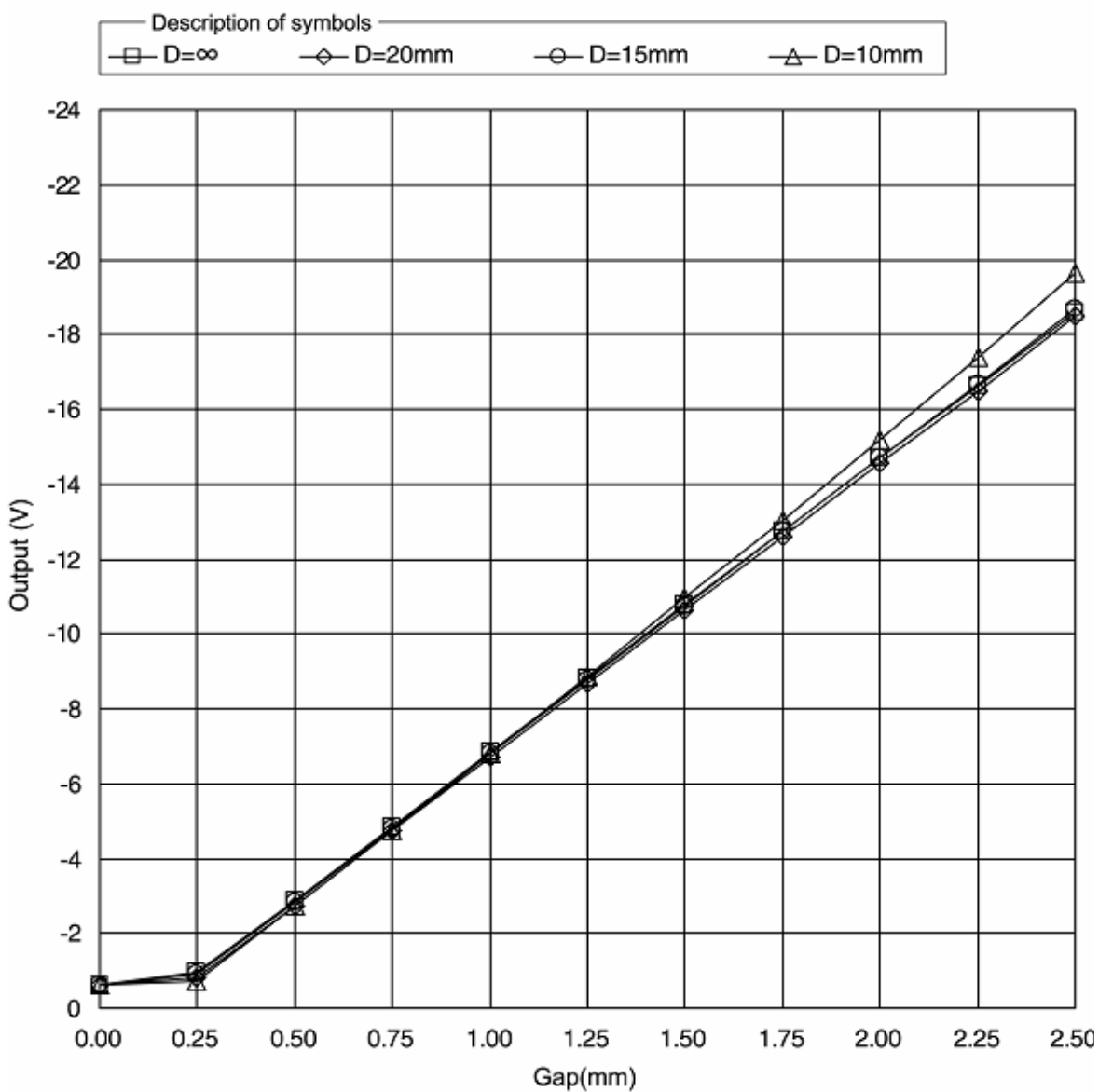
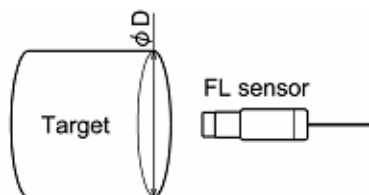


由目标材料引起的静态特性效应



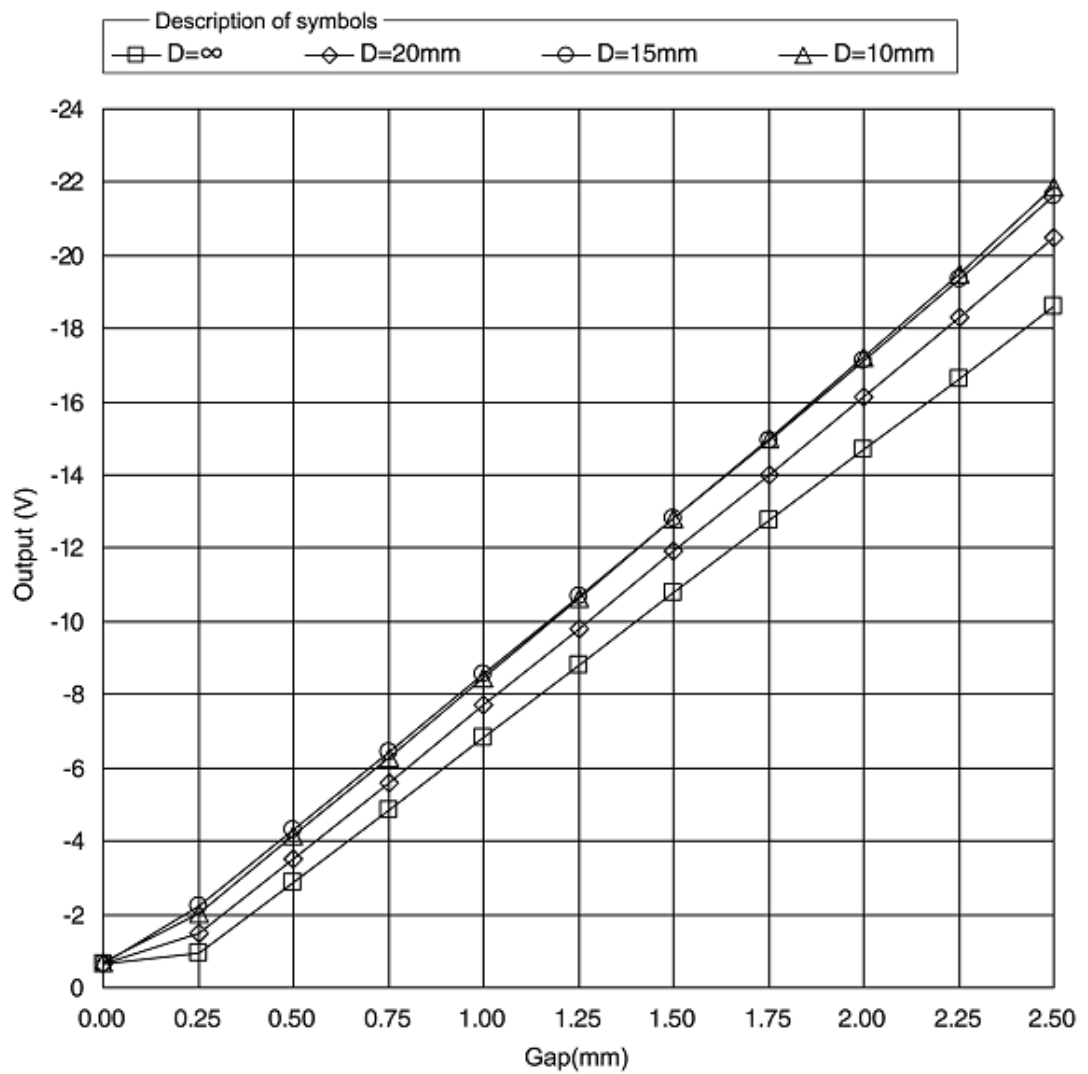
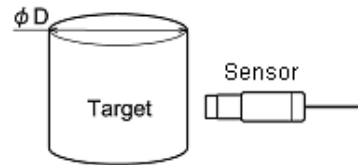
由目标直径引起的静态特性效应

目标材料为 SCM440。



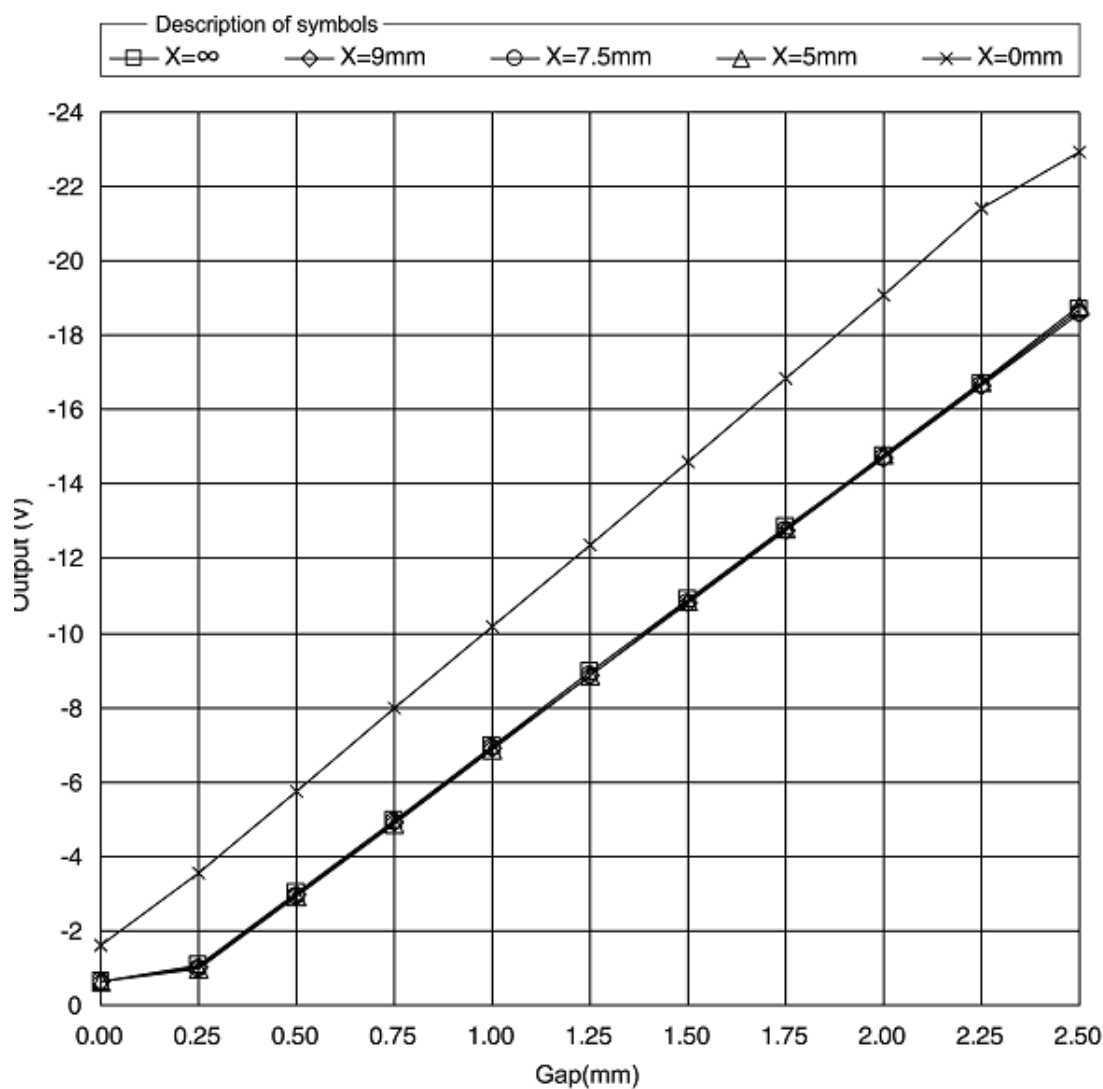
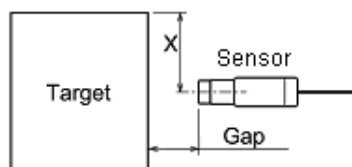
由曲面引起的静态效应

目标材料为 SCM440。



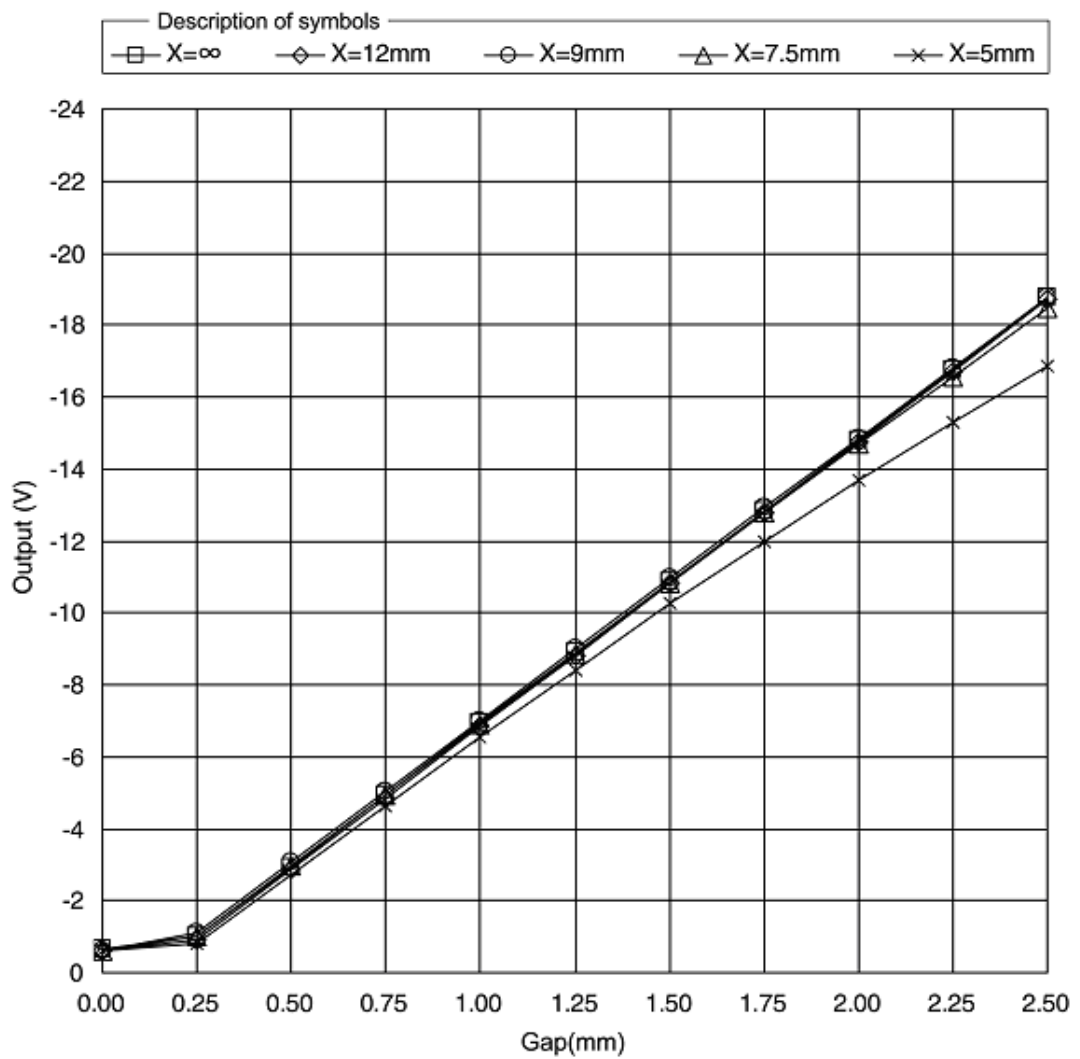
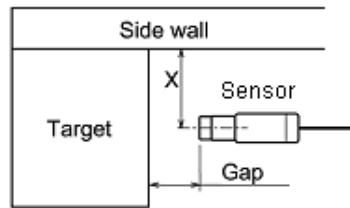
由目标端面引起的静态特性效应

目标材料为 SCM440。

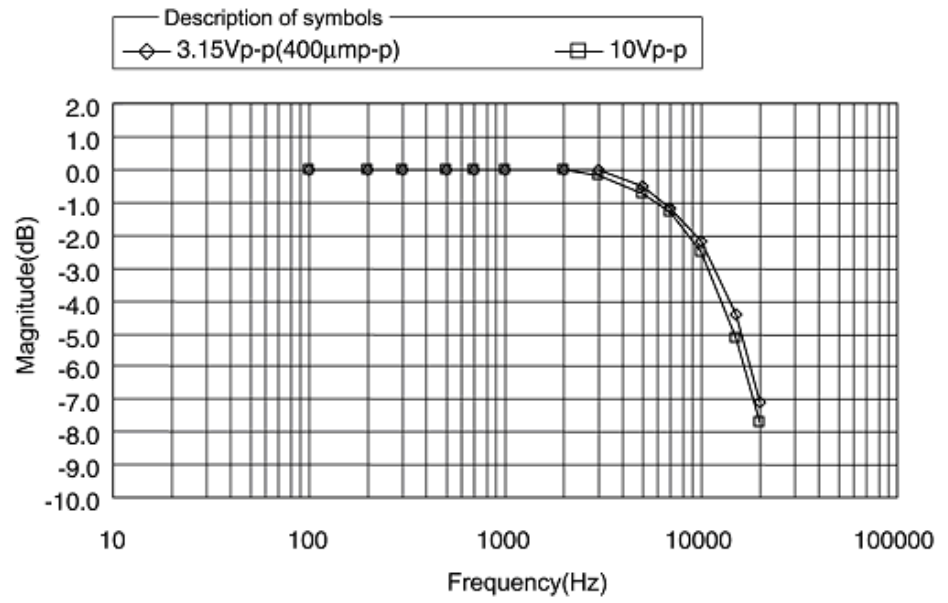


由侧壁引起的静态特性效应

目标和侧壁材料为 SCM440。



频率特性



数字

- 1442 前置器**
 - 尺寸 24
 - 安装 25
 - 安装环境 12
- 1442 延长电缆**
 - 连接 33
 - 尺寸 22
- 1442 反装探头**
 - 尺寸 18, 19, 20, 21
- 1442 传感器**
 - 连接 35
 - 尺寸 17
 - 安装环境 13

C

- 电缆接线 51
 - 示例 51
 - 问题 51
- 特性数据 41

D

- 尺寸 17
- DIN 导轨安装** 26
- 前置器安装 25
 - DIN 导轨安装 26
 - 外壳安装 25
 - 面板安装 25
- 前置器安装环境 12

G

- 间隙调整 30

H

- 外壳安装 25

I

- 安装

- 前置器 25
- 传感器 27
- 安装环境 12
 - 前置器 12
 - 传感器 13
- 简介 7

M

- 维护和检查 39
- 测量原理 7
- 安装支架 27

P

- 面板安装 25

S

- 传感器安装 27
 - 间隙调整 30
 - 安装支架 27
 - 套筒 28
- 传感器安装环境 13
- 设定间隙电压 36
- 技术参数
 - 监视器电缆 38
- 套筒 28
- 系统配置示例 8

T

- 故障处理 40

W

- 接线 32
 - 延长电缆 33
 - 传感器 35
 - 设定间隙电压 36
 - 验证 35
 - XM 模块 35
- 接线建议 51

注：

罗克韦尔自动化支持

罗克韦尔自动化在网站上提供了技术信息，以帮助您使用我们的产品。

访问 <http://www.rockwellautomation.com/support/>，您可以找到技术手册、常见问题知识库、技术与应用说明、示例代码、软件服务包链接以及 MySupport 功能，您可以对该功能进行定制以充分利用这些工具。

我们还提供 TechConnect 支持计划，为安装、配置和故障处理提供进一步的电话技术支持。有关详细信息，请与当地的分销商或罗克韦尔自动化销售代表联系，或访问 <http://www.rockwellautomation.com/support/>。

安装帮助

如果在安装后的 24 小时内遇到问题，请查阅本手册中包含的信息。您可以联系客户支持来获取首次帮助，以协助您安装好产品并完成试运行。

美国或加拿大	1.440.646.3434
美国或加拿大以外地区	使用 http://www.rockwellautomation.com/support/americas/phone_en.html 上的 Worldwide Locator ，或联系当地的罗克韦尔自动化代表。

新产品退货

在所有产品出厂前，罗克韦尔自动化公司都会进行测试，以确保产品完全可用。但是，如果您的产品无法正常工作需要退货，请遵循下列步骤。

美国	请联系您的分销商。必须向分销商提供客户支持案例号码（可拨打以上电话号码获取）才能完成退货流程。
美国以外地区	请联系您当地的罗克韦尔自动化代表，了解退货程序。

文档反馈

您的意见将帮助我们更好地满足您的文档需求。若有任何关于如何改进本文档的建议，请填写 <http://www.rockwellautomation.com/literature/> 上提供的表格，出版号 [RA-DU002](#)。

中文网址 www.rockwellautomation.com.cn

新浪微博 www.weibo.com/rockwellchina

动力、控制与信息解决方案总部

美洲地区：罗克韦尔自动化，南二大街1201号，密尔沃基市，WI 53204-2496 美国，电话：(1) 414.382.2000，传真：(1) 414.382.4444

欧洲/中东/非洲：罗克韦尔自动化，Vorstaan/Boulevard du souverain 36, 1170布鲁塞尔，比利时，电话：(32) 2 663 0600，传真：(32) 2 663 0640

亚太地区：罗克韦尔自动化，香港数码港道100号数码港3座F区14楼1401-1403 电话：(852)2887 4788 传真：(852)2508 1486

中国总部：上海市徐汇区虹梅路1801号宏业大厦 邮编：200233 电话：(86 21)6128 8888 传真：(86 21)6128 8899

客户服务电话：400 620 6620 (中国地区) +852 2887 4666 (香港地区)

