



Allen-Bradley

***Módulos
analógicos FLEX
I/O***

***(Cat. No. 1794-IE8, -OE4,
and -IE4XOE2 Serie B)***

Manual del usuario



Información importante para el usuario

Debido a la variedad de usos de los productos descritos en esta publicación, las personas responsables de la aplicación y uso de este equipo de control deben asegurarse de que se hayan seguido todos los pasos necesarios para que cada aplicación y uso cumpla con todos los requisitos de rendimiento y seguridad, incluyendo leyes, reglamentos, códigos y normas aplicables.

Los ejemplos de ilustraciones, gráficos, programas y esquemas mostrados en esta guía tienen la única intención de ilustrar el texto. Debido a las muchas variables y requisitos asociados con cualquier instalación particular, Allen-Bradley no puede asumir responsabilidad u obligación (incluyendo responsabilidad de propiedad intelectual) por el uso real basado en los ejemplos mostrados en esta publicación.

La publicación SGI-1.1 de Allen-Bradley, "Safety Guidelines for the Application, Installation, and Maintenance of Solid State Control" (disponible en la oficina local de Allen-Bradley), describe algunas diferencias importantes entre equipos transistorizados y dispositivos electromecánicos, las cuales deben tomarse en consideración al usar productos tales como los descritos en esta publicación.

Está prohibida la reproducción total o parcial del contenido de esta publicación de propiedad exclusiva sin el permiso por escrito de Allen-Bradley Company, Inc.

En este manual hacemos anotaciones para alertarle respecto a posibles lesiones personales o daño a equipos bajo circunstancias específicas.



ATENCIÓN: Identifica información sobre prácticas o circunstancias que pueden conducir a lesiones personales o la muerte, a daños materiales o a pérdidas económicas.

Las notas de "Atención" le ayudan a:

- Identificar un peligro
- Evitar el peligro
- Reconocer las consecuencias

Importante: Identifica información especialmente importante para la aplicación y entendimiento correctos del producto.

Importante: Recomendamos que frecuentemente se hagan copias de respaldo (backup) de los programas de aplicación en medios de almacenamiento apropiados para evitar posibles pérdidas de información.

Sírvase tomar nota de que en esta publicación se usa el punto decimal para separar la parte entera de la decimal de todos los números.

Resumen de los cambios

Esta publicación contiene información nueva y modificada no incluida en la versión anterior.

Información nueva

Adición de mapeo de DeviceNet

Se ha agregado un nuevo capítulo para describir el mapeo especial de DeviceNet.

Módulos Flex I/O adicionales

Los usuarios de Flex I/O ahora tienen a su disposición nuevos módulos analógicos serie B. Estos módulos son:

- módulo analógico de 4 salidas 1794-OE4 serie B
- módulo analógico de 8 entradas 1794-IE8 serie B 8
- módulo analógico combinado de 4 entradas/2 salidas 1794-IE4XOE2 serie B

Las diferencias entre la serie A y la serie B se explican en el Apéndice B.

Mapeo de E/S

Se ha agregado mapeo de E/S para las versiones B de los módulos analógicos.

Información modificada

Este manual ha sido modificado, incluyéndose capítulos separados para los adaptadores de E/S remotas y los adaptadores DeviceNet. Además, se han modificado los bits de selección de rango, incluyéndose la condición de desactivado (Off).

Uso de este manual

Propósito de este manual

Este manual le muestra cómo usar sus módulos analógicos FLEX I/O con los controladores programables Allen-Bradley. El manual le ayuda a instalar, programar, localizar y corregir fallos de sus módulos.

Audiencia

Para usar eficientemente los módulos FLEX I/O, usted debe saber programar y operar un controlador programable Allen-Bradley. En particular, debe saber cómo programar transferencias en bloques.

Suponemos en este manual que usted ya sabe hacerlo. Si no fuera así, consulte el manual apropiado de programación y operaciones antes de intentar programar los módulos.

Vocabulario

En este manual nos referimos al:

- módulo de entrada analógica o de salida analógica como el “módulo de entrada” o el “módulo de salida”
- controlador programable con el “controlador”



Organización del manual

Este manual se ha dividido en cinco capítulos. La siguiente tabla lista cada capítulo con su correspondiente título y una descripción breve de los temas que abarca dicho capítulo.

Capítulo	Título	Contenido
1	Descripción general de los módulos FLEX I/O y analógicos	Describe los módulos analógicos FLEX I/O y cómo funcionan
2	Cómo instalar el módulo analógico	Cómo instalar y cablear los módulos
3	Programación del módulo	Explica la programación de transferencias en bloques, ejemplos de programas
4	Configuración de escritura a, y estado de lectura desde, con un adaptador de E/S remotas	Explica cómo configurar los módulos y leer información de estado desde los módulos cuando está usando un adaptador de E/S remotas
5	Cómo se realiza la comunicación y mapeo de la tabla de imagen de E/S con el adaptador DeviceNet	Explica cómo comunicarse con sus módulos y cómo se mapea la imagen de E/S cuando se usa un adaptador DeviceNet
Apéndice	Título	Contenido
A	Especificaciones	Especificaciones de los módulos analógicos
B	Diferencias entre los módulos analógicos de la serie A y de la serie B	Lista las diferencias principales entre series.
C	Formatos de datos	Explica complemento a 2 y números con justificación a la izquierda

Convenciones

En este manual usamos las siguientes convenciones:

En este manual mostramos:	De esta manera:
que hay más información sobre un tema en otro capítulo de este manual	
que hay más información sobre el tema en otro manual	

Para obtener información adicional

Para obtener información adicional sobre módulos y sistemas FLEX I/O, consulte los siguientes documentos:

Número de catálogo	Voltaje	Descripción	Publicaciones	
			Instrucciones de instalación	Manual del usuario
1794		Datos de productos FLEX I/O 1794	1794-2.1ES	
1794-ACN	24 VCC	Adaptador ControlNet	1794-5.8	
1794-ADN	24 VCC	Adaptador DeviceNet	1794-5.14	1794-6.5.5
1794-ASB	24 VCC	Adaptador de E/S remotas	1794-5.11ES	1794-6.5.3ES
1794-TB2 1794-TB3		Base de 2 cables Base de 3 cables	1794-5.2	
1794-TBN		Unidad base	1794-5.16	
1794-TBNF		Unidad base con fusible	1794-5.17	
1794-TB3T		Unidad base de temperatura	1794-5.41	
1794-IB16	24 VCC	Módulo de 16 entradas	1794-5.4ES	
1794-OB16	24 VCC	Módulo de 16 salidas	1794-5.3ES	
1794-IB10XOB6	24 VCC	Módulo de 16 10 entradas/6 salidas	1794-5.24	
1794-IE8	24 VCC	Módulo analógico de 8 entradas seleccionables	1794-5.6	
1794-OE4	24 VCC	Módulo analógico de 4 salidas seleccionables	1794-5.5	1794-6.5.2ES
1794-IE4XOE2	24 VCC	Módulo analógico de 4 entradas/2 salidas	1794-5.15ES	
1794-IR8	24 VCC	Módulo analógico de 8 entradas RTD	1794-5.22	1794-6.5.4
1794-IT8	24 VCC	Módulo de 8 entradas de termopar	1794-5.21	1794-6.5.7
1794-IB8S	24 VCC	Módulo de entrada de sensor	1794-5.7	
1794-IA8	120V ac	Módulo de 8 entradas	1794-5.9	
1794-OA8	120V ac	Módulo de salida	1794-5.10ES	
1794-CE1		Cable extensor	1794-2.12	
1794-NM1		Juego de montaje	1794-2.13	
1794-PS1	24 VCC	Fuente de alimentación	1794-5.35	

Descripción general de los módulos FLEX I/O y analógicos	Capítulo 1	
	Objetivos del capítulo	1-1
	El sistema FLEX I/O	1-1
	Tipos de módulos FLEX I/O	1-2
	Cómo los módulos analógicos FLEX I/O se comunican con los controladores programables	1-2
	Características de los módulos analógicos	1-4
	Resumen del capítulo	1-4
Cómo instalar el módulo analógico	Capítulo 2	
	Objetivos del capítulo	2-1
	Antes de instalar el módulo analógico	2-1
	Cumplimiento de directivas de la Unión Europea	2-1
	Directiva EMC	2-1
	Directiva referente a bajo voltaje	2-2
	Requisitos de alimentación eléctrica	2-2
	Instalación del módulo	2-4
	Montaje de la unidad base en un riel DIN	2-4
	Montaje en panel/pared	2-5
	Montaje del módulo analógico sobre la unidad base	2-7
	Conexión del cableado a los módulos analógicos	2-8
	Conexión del cableado usando una unidad base 1794-TB2 ó -TB3	2-9
	Indicadores del módulo	2-13
	Resumen del capítulo	2-13
Programación del módulo	Capítulo 3	
	Objetivos del capítulo	3-1
	Programación de transferencias en bloques	3-1
	Ejemplos de programas para módulos analógicos Flex I/O	3-2
	Programación del PLC-3	3-2
	Programación del PLC-5	3-4
	Programación del PLC-2	3-5
	Formato de datos analógicos	3-6
Resumen del capítulo	3-6	

Escritura de configuración a su módulo, y lectura de estado desde su módulo, con un adaptador de E/S remotas

Capítulo 4

Objetivos del capítulo	4-1
Configuración del módulo analógico	4-1
Selección de rango	4-2
Selección de valor de estado de seguridad	4-2
Formato de datos	4-2
Lectura de datos desde su módulo	4-2
Mapeo de datos para los módulos analógicos	4-3
Módulo analógico de 8 entradas (Cat. No. 1794-IE8 Serie B)	4-3
Lectura de módulo analógico de entrada (1794-IE8)	4-3
Descripciones de palabras/bits para el módulo de entrada analógica 1794-IE8	4-4
Bloque de configuración de escritura del módulo de entrada analógica (1794-IE8/B)	4-5
Bits de selección de rango para el módulo de entrada analógica 1794-IE8/B	4-5
Descripciones de palabras/bits para escritura del módulo de entrada analógica 1794-IE8/B	4-5
Módulo analógico de 4 salidas (Cat. No. 1794-OE4 Serie B)	4-6
Lectura de módulo analógico de salida (1794-OE4/B)	4-6
Descripciones de bit/palabra para lectura del módulo analógico de salida 1794-OE4/B	4-6
Bloque de configuración de escritura del módulo analógico de salida (1794-OE4/B)	4-7
Bits de selección de rango para el módulo analógico de salida 1794-OE4/B (Palabra 5)	4-7
Descripciones de palabras/bits para escritura del módulo analógico de salida 1794-OE4/B	4-7
Módulo analógico combinado de 4 entradas/2 salidas (Cat. No. 1794-IE4XOE2 Serie B)	4-9
Lectura del módulo analógico combinado (1794-IE4XOE2/B)	4-9
Descripciones de palabras/bits para lectura del módulo analógico combinado 1794-IE4XOE2/B	4-9
Bloque de configuración de escritura de módulo analógico combinado (1794-IE4XOE2/B)	4-10
Bits de selección de rango para el módulo analógico combinado 1794-IE4XOE2/B	4-11
Descripciones de palabras/bits para escritura del módulo analógico combinado 1794-IE4XOE2/B	4-11
Resumen del capítulo	4-12

Cómo se realiza la comunicación y mapeo de la tabla de imagen de E/S con el adaptador DeviceNet

Capítulo 5

Objetivos del capítulo	5-1
Información sobre DeviceNet Manager	5-1
Estructura de E/S encuestadas	5-1
Palabra de estado de entrada del adaptador	5-2
Mapeo de datos en la tabla de imagen	5-3
Mapeo de la tabla de imagen del módulo analógico de 8 entradas (Cat. No. 1794-IE8 Serie B)	5-3
Lectura de módulo de entrada analógica (1794-IE8/B)	5-3
Escritura de módulo de entrada analógica (1794-IE8/B)	5-4
Bits de selección de rango para el módulo de entrada analógica 1794-IE8/B	5-4
Descripciones de bits/palabras para el módulo analógico de entrada 1794-IE8/B	5-4
Mapeo de tabla de imagen del módulo analógico de 4 salidas (1794-OE4 Serie B)	5-6
Lectura de módulo analógico de salida (1794-OE4/B)	5-6
Escritura de módulo analógico de salida (1794-OE4/B)	5-6
Bits de selección de rango para el módulo analógico de salida 1794-OE4/B (Palabra de escritura 6)	5-7
Descripciones de bits/palabras para el módulo analógico de salida 1794-OE4/B	5-7
Mapeo de la tabla de imagen del módulo analógico combinado (1794-IE4XOE2 Serie B)	5-9
Lectura del módulo analógico combinado (1794-IE4XOE2/B)	5-9
Escritura de módulo analógico de salida (1794-IE4XOE2/B)	5-10
Bits de selección de rango para el módulo analógico combinado 1794-IE4XOE2	5-10
Descripciones de palabras bits para el módulo analógico combinado 1794-IE4XOE2	5-10
Valores predeterminados	5-12

Especificaciones

Apéndice A

Especificaciones	A-1
------------------------	-----

Diferencias entre módulos analógicos de la serie A y la serie B

Apéndice B

Diferencias entre módulos analógicos de la serie A y la serie B ...	B-1
---	-----

Formatos de la tabla de datos

Apéndice C

Binario complemento a dos	C-1
Formato de datos analógicos	C-2
Ejemplo de escalado	C-3

Descripción general de los módulos FLEX I/O y analógicos

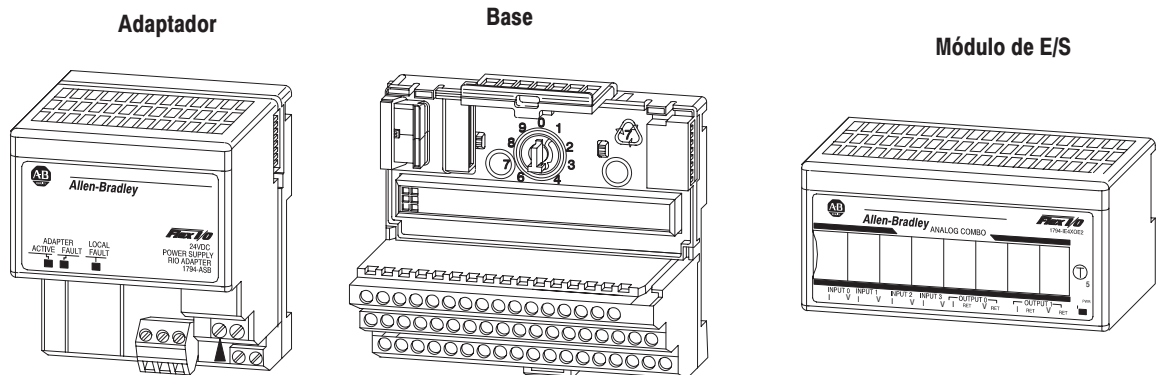
Objetivos del capítulo

En este capítulo proporcionamos información sobre:

- qué es el sistema FLEX I/O y lo que contiene
- tipos de módulos analógicos FLEX I/O
- cómo se comunican los módulos analógicos FLEX I/O con los controladores programables
- las características de los módulos analógicos

El sistema FLEX I/O

FLEX I/O es un sistema de E/S compacto, modular para aplicaciones distribuidas que realiza todas las funciones de las E/S con base de rack. El sistema FLEX I/O tiene los siguientes componentes:



20125

- adaptador/fuente de alimentación – activa la lógica interna para un máximo de ocho módulos de E/S
- base – contiene una regleta de bornes para terminar el cableado de dispositivos de dos o tres cables
- módulo de E/S – contiene el interface de bus y los circuitos necesarios para realizar funciones específicas relacionadas a su aplicación

Tipos de módulos FLEX I/O

En este manual del usuario describimos los siguientes módulos analógicos FLEX I/O:

No. de catálogo	Voltaje	Entradas	Salidas	Descripción
1794-IE8	24 VCC	8	-	analógico - 8 entradas, unipolar, no aislado
1794-OE4	24 VCC	-	4	analógico - 4 salidas, unipolar, no aislado
1794-IE4XOE2	24 VCC	4	2	analógico - 4 entradas, unipolar, no aislado y 2 salidas, unipolar no aislado

Los módulos analógicos de entrada, salida y combinados FLEX I/O son módulos de transferencia en bloques que interconectan señales analógicas con cualquiera de los controladores programables Allen-Bradley que tienen capacidad para transferencias en bloques. La programación de transferencia en bloques transfiere las entradas desde la memoria del módulo a un área designada en la tabla de datos del procesador, y palabras de datos de salida desde un área designada en la tabla de datos del procesador a la memoria del módulo. La programación de transferencia en bloques también transfiere palabras de configuración desde la tabla de datos del procesador a la memoria del módulo.

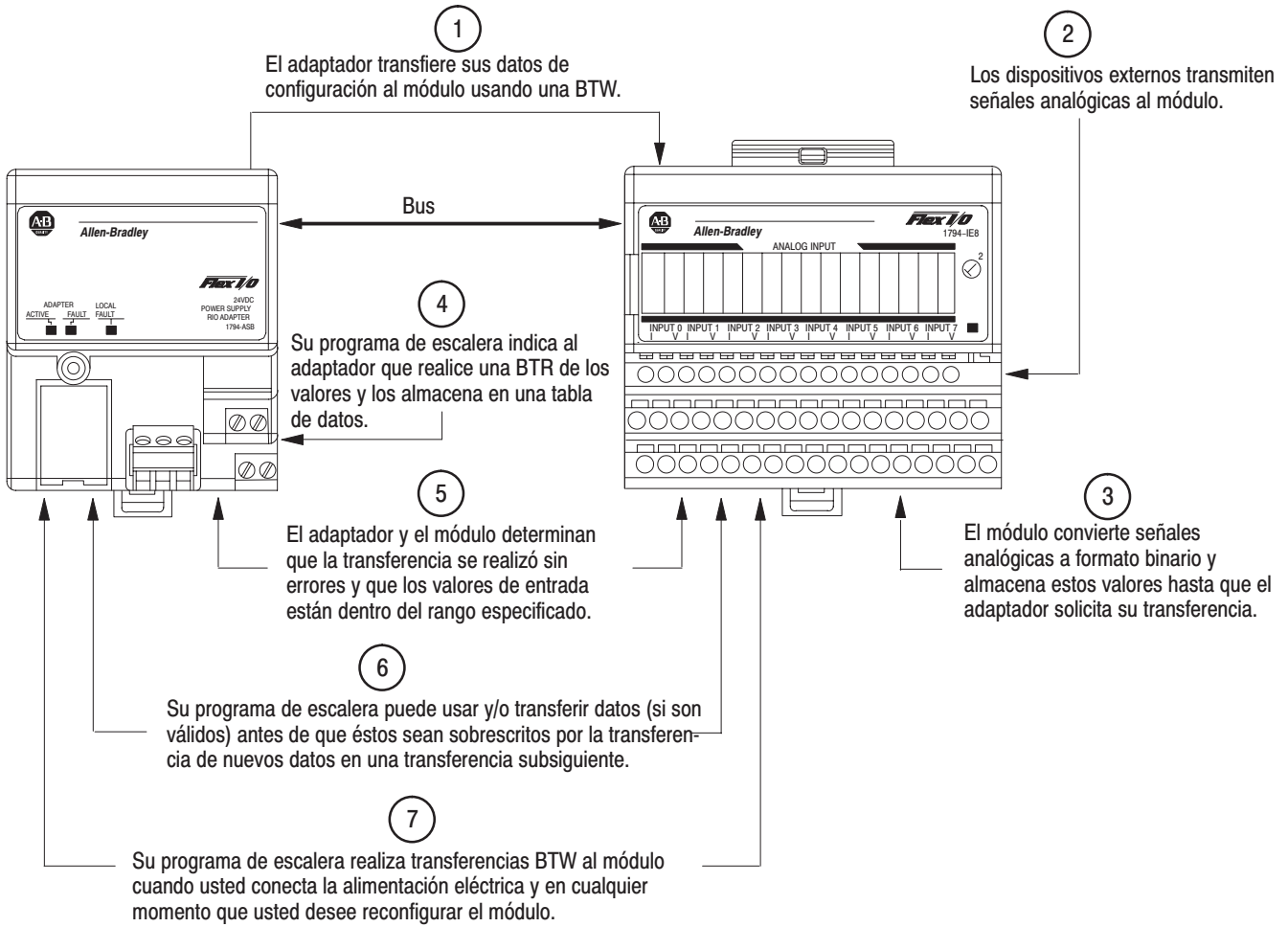
Los módulos analógicos tienen rangos seleccionables tal como se muestra en la siguiente tabla:

Voltaje	Corriente
0 a 10 VCC	0 a 20 mA
+/-10 VCC	4 a 20 mA

Cómo los módulos analógicos FLEX I/O se comunican con los controladores programables

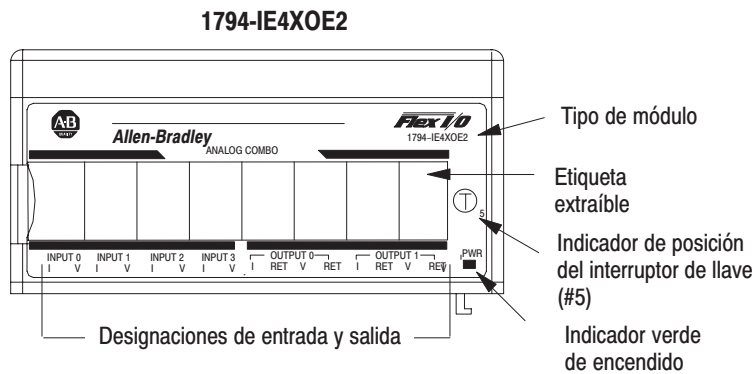
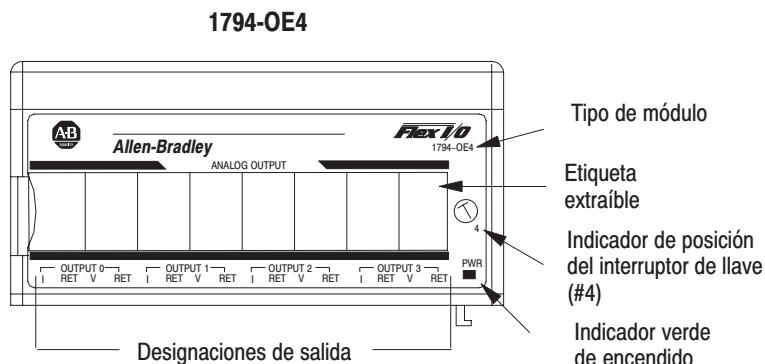
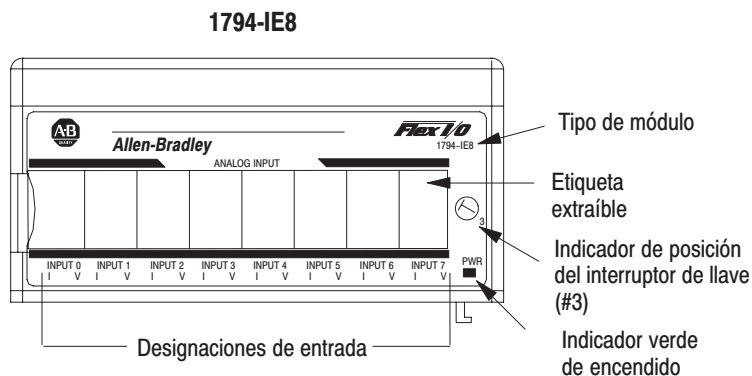
El adaptador/fuente de alimentación transfiere datos al módulo (transferencia en bloque de escritura) y desde el módulo (transferencia en bloque de lectura) usando instrucciones BTW y BTR en su programa de diagrama de escalera. Estas instrucciones permiten que el adaptador obtenga valores de entrada y estado desde el módulo y le permite enviar valores de salida y además establecer el modo de operación del módulo. La Figura 1.1 describe el proceso de comunicación.

Figura 1.1
Un ejemplo de comunicación entre un adaptador y un módulo de entrada analógica



Características de los módulos analógicos

Cada módulo tiene una etiqueta única que identifica las posiciones de su interruptor de llave, tipo de cableado y de módulo. Una etiqueta extraíble proporciona espacio para escribir designaciones individuales correspondientes a su aplicación.



Resumen del capítulo

En este capítulo usted obtuvo información sobre el sistema FLEX I/O y los tipos de módulos analógicos y cómo éstos se comunican con los controladores programables.

Cómo instalar el módulo analógico

Objetivos del capítulo

En este capítulo, usted obtendrá información sobre:

- cómo instalar su módulo
- cómo establecer el interruptor de llave del módulo
- cómo cablear la base
- los indicadores

Antes de instalar el módulo analógico

Antes de instalar el módulo analógico en el chasis de E/S:

Usted necesita:	Tal como se describe en la sección:
Calcular los requisitos de alimentación eléctrica de todos los módulos en cada chasis.	Requisitos de alimentación eléctrica, página 2-2
Colocar el interruptor de llave en su posición en la base	Instalación del módulo, página 2-4



ATENCIÓN: Tiene que haberse conectado la alimentación de +24 VCC a su módulo antes de iniciar la operación. Si la alimentación eléctrica no está conectada, la posición del módulo aparecerá para el adaptador como una ranura vacía en su chasis. Si el adaptador no reconoce el módulo después de haber terminado la instalación, desconecte y vuelva a conectar la alimentación eléctrica al adaptador.

Cumplimiento de directivas de la Unión Europea

Si este producto tiene la marca CE, está aprobado para ser instalado en países de la Unión Europea y regiones de EEA. Ha sido diseñado y probado para verificar que cumple con las siguientes directivas:

Directiva EMC

Este producto ha sido probado para verificar que cumple con la Directiva del Consejo 89/336/EEC sobre Compatibilidad Electromagnética (EMC), y los siguientes estándares, en su totalidad o en parte, documentados en un archivo de construcción técnica:

- EN 50081-2EMC – Estándar sobre Emisiones Genéricas – Parte 2 – Ambiente industrial
- EN 50082-2EMC – Estándar sobre Inmunidad Genérica – Parte 2, Ambiente industrial

Este producto ha sido diseñado para usarse en un ambiente industrial.

Directiva referente a bajo voltaje

Este producto ha sido probado para verificar que cumple con la Directiva del Consejo 73/23/EEC referente a Bajo Voltaje, aplicando los requisitos de seguridad de EN 61131-2 Controladores Programables, Parte 2 – Requisitos y Pruebas de Equipos.

Para obtener la información específica requerida por la norma EN 61131-2, vea las secciones apropiadas en esta publicación así como las siguientes publicaciones de Allen-Bradley:

- Pautas para el cableado y conexión a tierra de sistemas industriales de automatización para inmunidad de ruido, publicación 1770-4.1ES
- Pautas para el manejo de baterías de litio, publicación AG-5.4ES
- Catálogo de sistemas de automatización, publicación B111ES

Requisitos de alimentación eléctrica

El cableado de la unidad base es determinado por el consumo de corriente a través de la base. Asegúrese que el consumo de corriente no exceda 10 A.



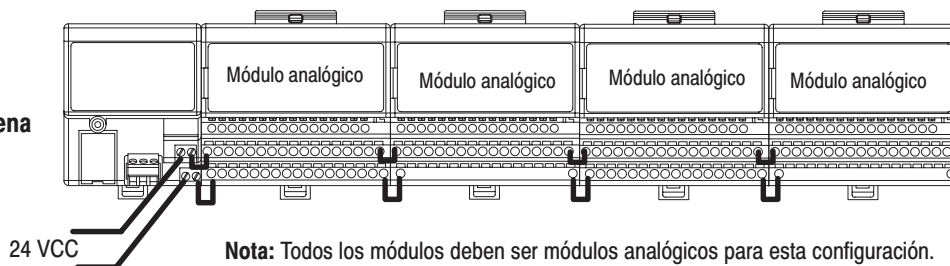
ATENCIÓN: El consumo total de corriente a través de la base está limitado a 10 A. Es posible que se necesiten conexiones separadas de alimentación eléctrica.

Los métodos de cableado de las unidades base se muestran en la siguiente ilustración.



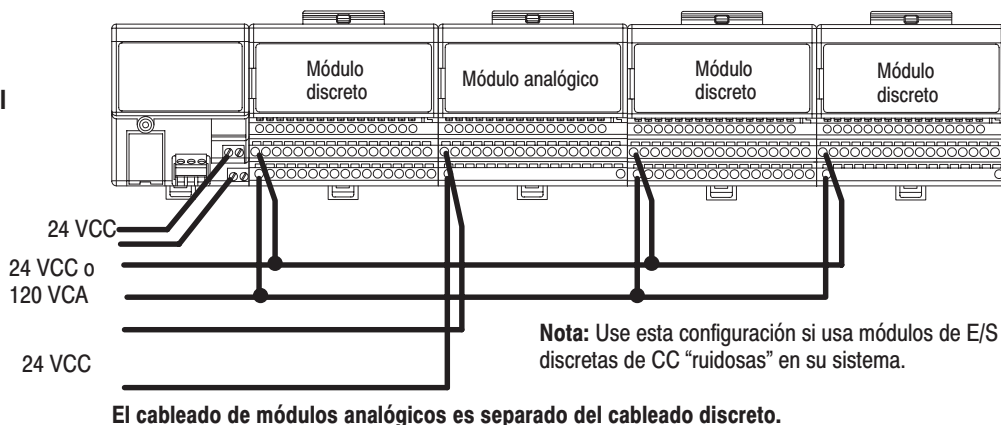
ATENCIÓN: No conecte en cadena la alimentación eléctrica ni la tierra desde una unidad base analógica a cualquier unidad base de módulo discreto de CA o CC.

Conexión en cadena



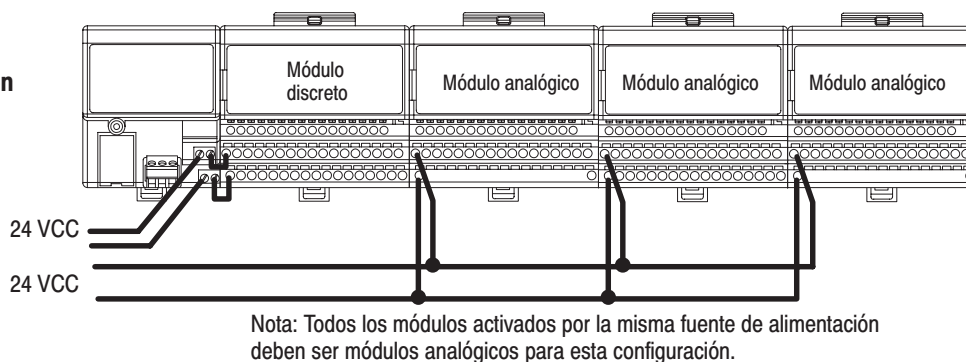
Cableado cuando el consumo total de corriente es menor que 10 A

Individual



Cableado cuando el consumo total de corriente es mayor que 10 A

Combinación



El consumo total de corriente a través de cualquier unidad base no debe ser mayor que 10 A.

Instalación del módulo

La instalación del módulo analógico consiste en:

- montar la unidad base
- instalar el módulo analógico en la unidad base
- instalar el cableado de conexión a la unidad base

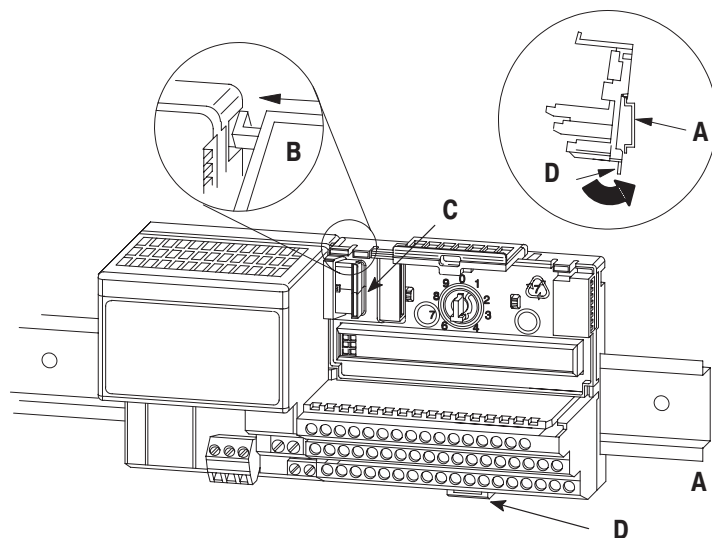
Si está instalando su módulo en una unidad base que ya está instalada, prosiga con la sección “Montaje del módulo analógico sobre la base, que aparece en la página 2-7.

Montaje de la unidad base en un riel DIN



ATENCIÓN: No retire ni vuelva a colocar una unidad base con la alimentación eléctrica conectada. La interrupción del bus puede resultar en una operación o movimiento de la máquina inesperados.

1. Retire la cubierta (si se está usando) del conector macho de la unidad a la cual está conectando esta unidad base.
2. Asegúrese de que los 16 pines en el conector macho del dispositivo adyacente estén derechos y alineados de manera que el conector hembra correspondiente de esta unidad base se acople correctamente.
3. Coloque la base en el riel DIN **A** de 35 x 7.5 mm (No. de pt. A-B 199-DR1; 46277-3; EN 50022) haciendo un leve ángulo con el gancho **B** en el lado izquierdo de la base enganchada en el lado derecho de la unidad a la izquierda.



4. Asegúrese de que el conector **C** hembra del bus esté **totalmente retractado en la unidad base.**

5. Gire la base sobre el riel DIN con la parte superior del riel enganchada debajo del borde de la parte posterior de la base. **Asegúrese de que el conector de bus hembra no golpee ninguno de los pines del conector macho correspondiente.**
6. Presione la base hacia abajo sobre el riel DIN hasta que esté al mismo nivel. La lengüeta de fijación **D** encajará en su posición fijando la base al riel DIN.
7. Si la base no queda fijada en su lugar, use un destornillador o un dispositivo similar para mover la lengüeta de fijación hacia abajo, presione la base hasta el mismo nivel del riel DIN y desenganche la lengüeta de fijación para fijar la base en su lugar.
8. Empuje suavemente el conector **C** hembra del bus en la base adyacente o el conector hembra del adaptador para completar las conexiones del bus.
9. Repita los pasos anteriores para instalar la siguiente base.

Montaje en panel/pared

La instalación en una pared o panel consiste en:

- hacer un esquema de los puntos de perforación en la pared o panel
- perforar los agujeros para los tornillos de montaje
- montar la placa de montaje del adaptador
- instalar las unidades base y asegurarlas a la pared o panel

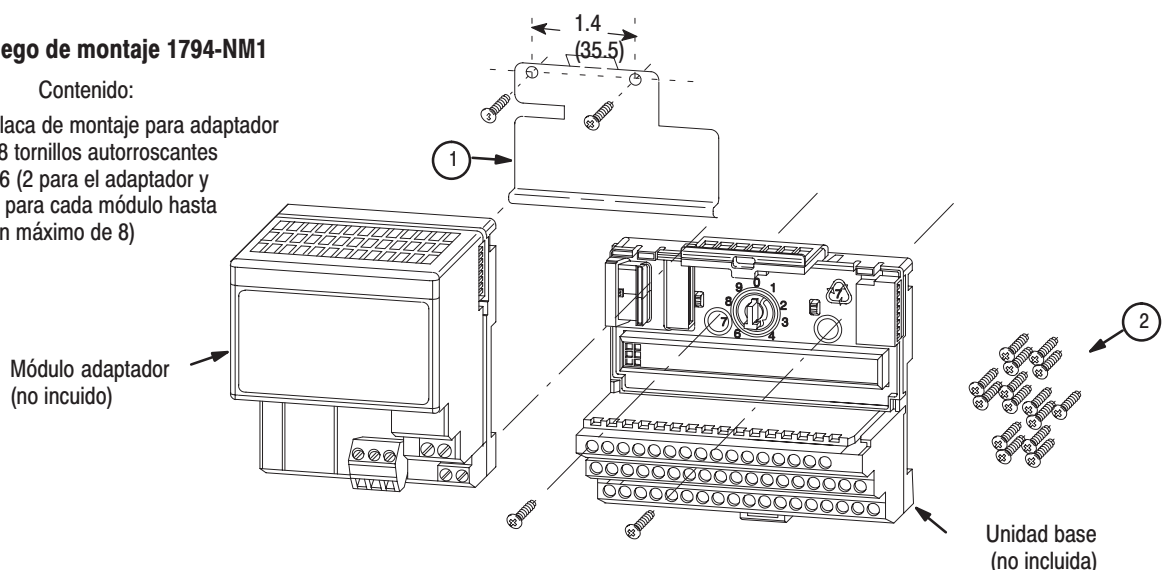
Si está instalando su módulo en una unidad base que ya está instalada, prosiga en la sección “Montaje del módulo analógico sobre la base, que aparece en la página 2-7.

Use el juego de montaje Cat. No. 1794-NM1 para el montaje en pared/panel.

Juego de montaje 1794-NM1

Contenido:

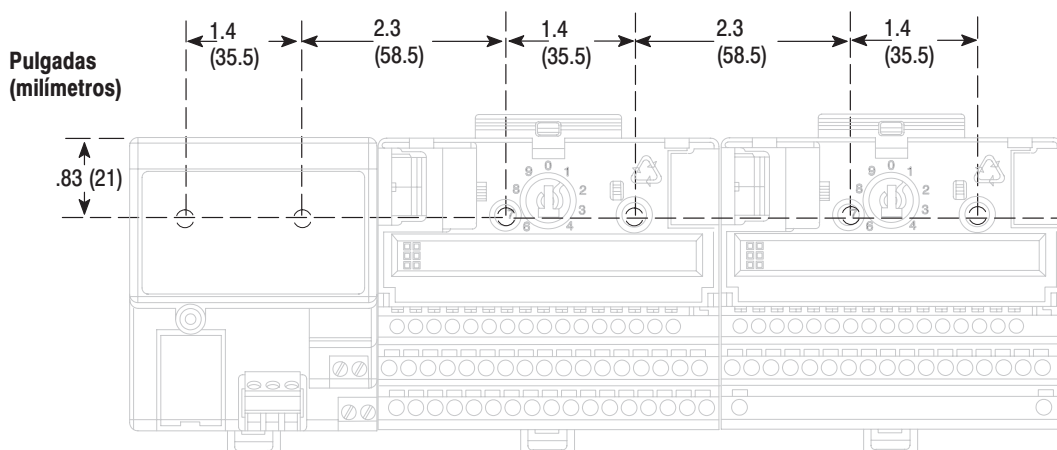
- 1 - Placa de montaje para adaptador
- 2 - 18 tornillos autorroscantes #6 (2 para el adaptador y 2 para cada módulo hasta un máximo de 8)



Para instalar la placa de montaje en una pared o panel:

1. Haga un esquema de los puntos requeridos en la pared/panel, tal como se muestra en el dibujo de dimensiones de perforación.

Dimensiones de perforación para montaje del sistema FLEX I/O en panel/pared



2. Perfore los agujeros necesarios para los tornillos de montaje autorroscantes #6.
3. Monte la placa de montaje (1) para el módulo adaptador usando dos tornillos autorroscantes #6 (se incluyen 18 para montar hasta 8 módulos y el adaptador).

Importante: Asegúrese de que la placa de montaje esté correctamente conectada a tierra en el panel. Consulte “Pautas de cableado y conexión a tierra de sistemas industriales de automatización para inmunidad de ruido”, publicación 1770-4.1ES.

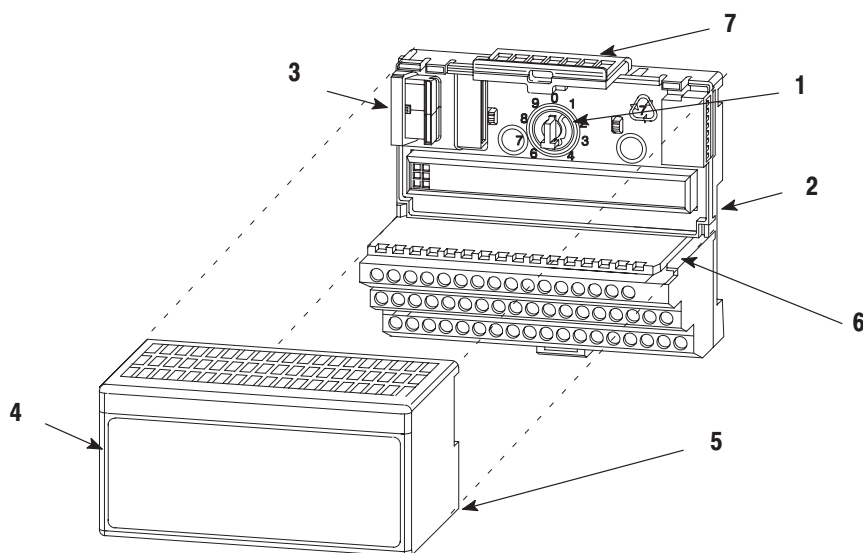


4. Sujete el adaptador (2) haciendo un leve ángulo y enganche la parte superior de la placa de montaje en la ranura de la parte posterior del módulo adaptador.
5. Presione el adaptador hacia abajo al mismo nivel del panel hasta que enganche la palanca de fijación.
6. Coloque la unidad base en posición vertical contra el adaptador y presione el conector hembra del bus en el adaptador.
7. Asegure a la pared con dos tornillos autorroscantes #6.
8. Repita el procedimiento para cada unidad base.

Nota: El adaptador puede direccionar ocho módulos. No se exceda de un máximo de ocho unidades base en su sistema.

Montaje del módulo analógico sobre la unidad base

1. Gire el interruptor de llave (1) de la unidad base (2) hacia la derecha hasta la posición requerida para el tipo específico de módulo analógico.



No. de cat. de módulo analógico	Posición del interruptor de llave
1794-IE8	3
1794-OE4	4
1794-IE4XOE2	5

2. Asegúrese de que el conector de bus (3) esté presionado hasta el extremo izquierdo para hacer conexión con la base/adaptador adyacente. **No se puede instalar el módulo a menos que el conector esté totalmente extendido.**
3. Asegúrese de que los pines en la parte inferior del módulo estén derechos de manera que se alineen correctamente con el conector en la unidad base.
4. Coloque el módulo (4) con su barra de alineación (5) alineada con la ranura (6) de la base.
5. Presione firmemente y de manera uniforme para asentar el módulo en la unidad base. El módulo está asentado cuando el mecanismo de fijación (7) está enganchado en el módulo.
6. Repita los pasos anteriores para instalar el siguiente módulo en su unidad base.



ATENCION: Desconecte la alimentación eléctrica del lado del campo antes de desinstalar o instalar el módulo. Este módulo ha sido diseñado para que usted pueda desinstalarlo o instalarlo con la alimentación eléctrica del backplane conectada. Un arco eléctrico puede producirse cuando usted desinstala o instala un módulo con la alimentación eléctrica del lado del campo conectada. Un arco eléctrico puede causar lesiones personales o daños materiales al:

- enviar una señal errónea a los dispositivos de campo de su sistema, causando un movimiento inesperado de la máquina
- causar una explosión en un ambiente peligroso

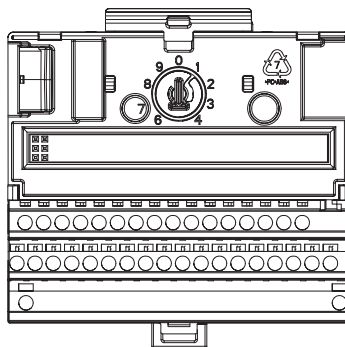
Los arcos eléctricos repetidos causan un desgaste excesivo de los contactos en el módulo y su conector correspondiente. Los contactos desgastados pueden crear resistencia eléctrica.

Conexión del cableado a los módulos analógicos

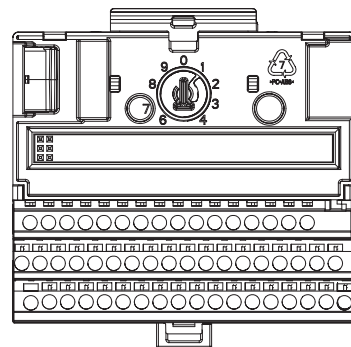
El cableado a los módulos analógicos se hace a través de la unidad base sobre la cual se monta el módulo.

Consulte la siguiente tabla para determinar las unidades base recomendadas que puede usar para cada módulo.

Módulo	1794-TB2	1794-TB3
1794-IE8	Sí	Sí
1794-OE4	Sí	Sí
1794-IE4XOE2	Sí	Sí



1794-TB2



1794-TB3

El cableado de conexión para los módulos analógicos individuales se muestra en:

Módulo	Cableado de conexión
1794-IE8	Tabla 2.A, página 2-10
1794-OE4	Tabla 2.B, página 2-11
1794-IE4XOE2	Tabla 2.C, página 2-12

Conexión del cableado usando una unidad base 1794-TB2 ó -TB3

1. Conecte el cableado de señal individual a los terminales numerados en la fila **0-15 (A)** de la unidad base. (Use cable Belden 8761 para la señal de cableado)



ATENCION: Conecte sólo una señal de corriente o voltaje por canal. No conecte corriente y voltaje juntos en un canal.

2. Conecte el común de cada canal a:
 - 1794-IE8 – el terminal asociado en la fila **B**.
 - 1794-OE4 – el terminal correspondiente en la misma fila (**A**)
 - 1794-IE4XOE2 – entradas – el terminal asociado en la fila **B**;
 - salidas – el terminal correspondiente en la misma fila (**A**).
3. Conecte +24 VCC al terminal 34 en la fila **34-51 (C)**, y el común de 24 V al terminal 16 en la fila **16-33 (B)**.



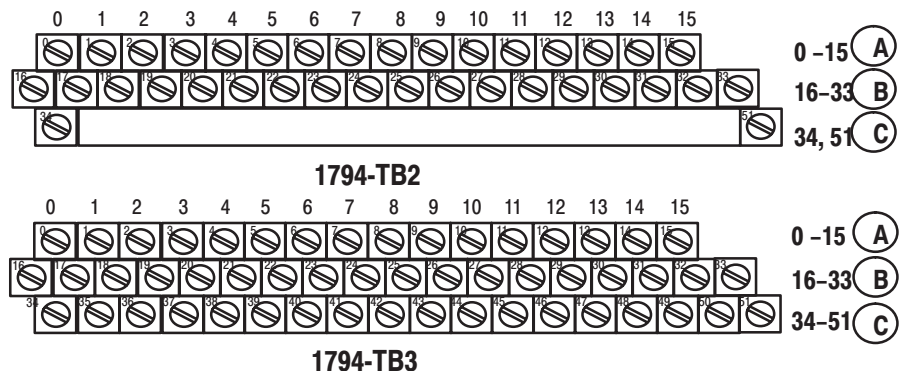
ATENCION: Para reducir la sensibilidad al ruido, active los módulos analógicos y los módulos discretos con fuentes de alimentación separadas. No exceda una longitud de 33 pies (10 m) para el cableado de alimentación de CC.



ATENCION: Desconecte la alimentación eléctrica del lado del campo antes de desinstalar o instalar el módulo. Este módulo ha sido diseñado para que usted pueda desinstalarlo o instalarlo con la alimentación eléctrica del backplane conectada. Un arco eléctrico puede producirse cuando usted desinstala o instala un módulo con la alimentación eléctrica del lado del campo conectada. Un arco eléctrico puede causar lesiones personales o daños materiales al:

- enviar una señal errónea a los dispositivos de campo de su sistema, causando un movimiento inesperado de la máquina
- causar una explosión en un ambiente peligroso

Los arcos eléctricos repetidos causan un desgaste excesivo de los contactos en el módulo y su conector correspondiente. Los contactos desgastados pueden crear resistencia eléctrica.



4. Si hace conexión en cadena de la alimentación de +24 VCC a la unidad base, conecte un puente desde el terminal 51 en esta unidad base al terminal 34 en la siguiente unidad base. Conecte el común/retorno de 24 VCC desde el terminal 33 en esta unidad base al terminal 16 en la siguiente unidad base.



ATENCIÓN: Tiene que haberse conectado la alimentación de +24 VCC a su módulo antes de iniciar la operación. Si la alimentación eléctrica no está conectada, la posición del módulo aparecerá para el adaptador como una ranura vacía en su chasis. Si el adaptador no reconoce el módulo después que se haya terminado la instalación, desconecte y vuelva a conectar la alimentación eléctrica al adaptador.

Tabla 2.A
Conexiones de cableado para las unidades base 1794-TB2 y -TB3 cuando se usa el módulo analógico 1794-IE8

Canal	Tipo de señal	Identificación de etiqueta	1794-TB2, 1794-TB3	
			Terminal de señal	Terminal de común de 24 VCC
0	Corriente	I	0	17
	Voltaje	V	1	18
1	Corriente	I	2	19
	Voltaje	V	3	20
2	Corriente	I	4	21
	Voltaje	V	5	22
3	Corriente	I	6	23
	Voltaje	V	7	24
4	Corriente	I	8	25
	Voltaje	V	9	26
5	Corriente	I	10	27
	Voltaje	V	11	28
6	Corriente	I	12	29
	Voltaje	V	13	30
7	Corriente	I	14	31
	Voltaje	V	15	32
	Común de 24 VCC		16 a 33 ¹	
	Alimentación de +24 VCC		1794-TB2 - 34 y 51 1794-TB3 - 34 a 51	

¹ Los terminales 16 a 33 están conectados internamente en la unidad base.

Tabla 2.B
Conexiones de cableado para las unidades base 1794-TB2 y -TB3 cuando se usa el módulo analógico 1794-OE4

Canal	Tipo	Identificación de etiqueta	1794-TB2, -TB3
			Terminal de señal
0	Señal de corriente	I	0
	Común de corriente	RET	1 ¹
	Señal de voltaje	V	2
	Común de voltaje	RET	3 ¹
1	Señal de corriente	I	4
	Común de corriente	RET	5 ¹
	Señal de voltaje	V	6
	Común de voltaje	RET	7 ¹
2	Señal de corriente	I	8
	Común de corriente	RET	9 ¹
	Señal de voltaje	V	10
	Común de voltaje	RET	11 ¹
3	Señal de corriente	I	12
	Común de corriente	RET	13 ¹
	Señal de voltaje	V	14
	Común de voltaje	RET	15 ¹
	Común de 24 VCC		16 a 33 ²
	+24 VCC		1794-TB2 - 34 y 51 1794-TB3 - 34 a 51

¹ Los terminales 1, 3, 5, 7, 9, 11, 13 y 15 están conectados internamente en el común de 24 VCC del módulo.

² Los terminales 16 a 33 están conectados internamente en la unidad base.

Tabla 2.C
Conexiones de cableado para las unidades base 1794-TB2, y
-TB3 cuando se usa el módulo analógico 1794-IE4XOE2

Canal	Tipo de señal	Identifi- cación de etiqueta	1794-TB2, 1794-TB3	
			Terminal de señal	Terminal de común de 24 VCC
Entrada				
0	Corriente	I	0	17
	Voltaje	V	1	18
1	Corriente	I	2	19
	Voltaje	V	3	20
2	Corriente	I	4	21
	Voltaje	V	5	22
3	Corriente	I	6	23
	Voltaje	V	7	24
Salida				
0	Señal de corr.	I	8	
	Común de corr.	RET	9 ¹	
	Señal de voltaje	V	10	
	Común de volt.	RET	11 ¹	
1	Señal de corr.	I	12	
	Común de corr.	RET	13 ¹	
	Señal de voltaje	V	14	
	Común de volt.	RET	15 ¹	
	Común de 24 VCC		16 a 33 ²	
	Alimentación de +24 VCC		1794-TB2 - 34 y 51 1794-TB3 - 34 a 51	

¹ Los terminales 9, 11, 13 y 15 están conectados internamente en el común de 24 VCC del módulo.

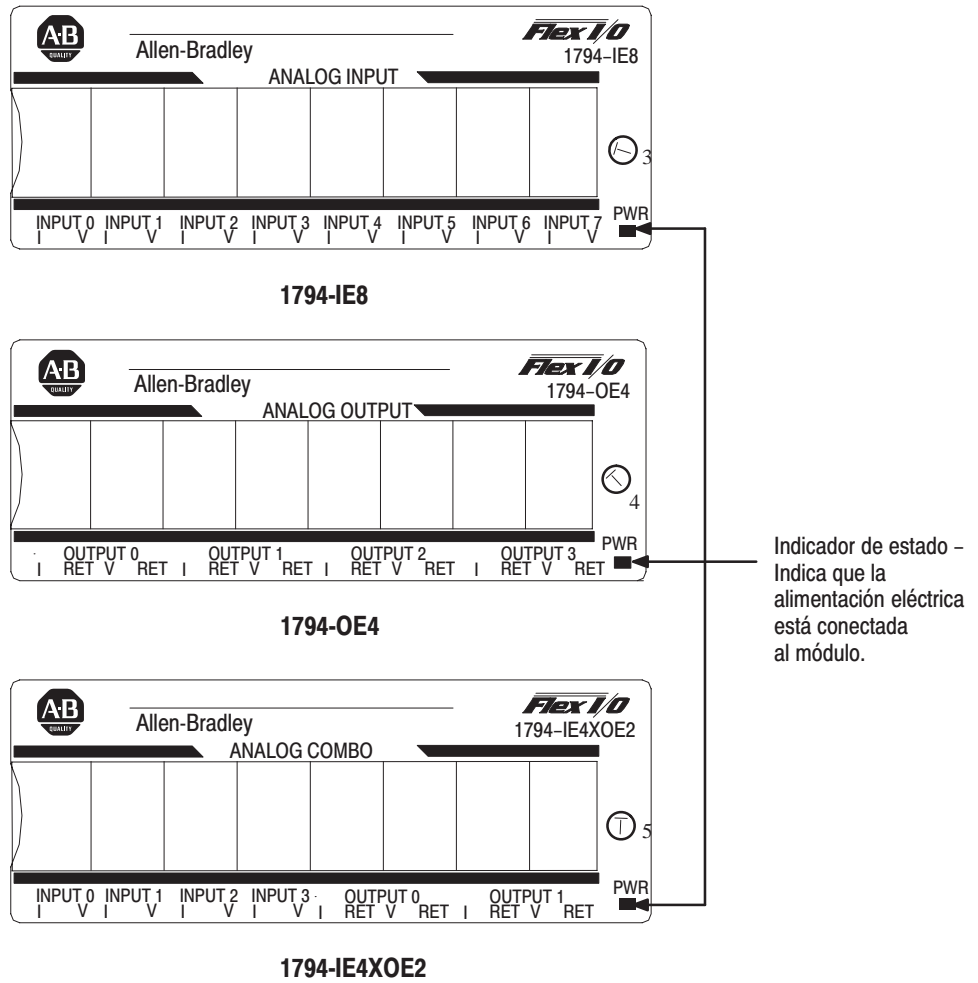
² Los terminales 16 a 33 están conectados internamente en la unidad base.



ATENCIÓN: El consumo total de corriente a través de la base está limitado a 10 A. Es posible que se necesiten conexiones separadas de alimentación eléctrica.

Indicadores del módulo

Los módulos analógicos tienen un indicador de estado que se enciende cuando se conecta la alimentación eléctrica al módulo.



Resumen del capítulo

En este capítulo usted aprendió cómo instalar su módulo de entrada en un sistema de controlador programable existente y cómo hacer el cableado a las unidades base.

Programación del módulo

Objetivos del capítulo

En este capítulo le proporcionamos información sobre:

- formato de datos analógicos
- programación de transferencias en bloques
- ejemplos de programas para los procesadores PLC-3 y PLC-5

Programación de transferencias en bloques

Su módulo se comunica con el procesador a través de transferencias en bloques bidireccionales. Esta es una operación secuencial de instrucciones de transferencias en bloques de lectura y escritura.

Una transferencia en bloque de escritura (BTW) de configuración se inicia primero cuando se enciende el módulo y subsiguientemente sólo cuando el programador desea habilitar o inhabilitar funciones del módulo. La BTW de configuración establece los bits que habilitan las funciones programables del módulo, tales como escalado, alarmas, rangos, etc. Las lecturas de transferencia en bloques se realizan para recuperar información del módulo.

La programación de transferencias en bloques de lectura (BTR) transfiere información de estado y datos desde el módulo a la tabla de datos del procesador. El programa del usuario del procesador inicia la petición de transferencia de datos desde el módulo al procesador. Las palabras transferidas contienen el estado del módulo, el estado de los canales y los datos de entrada del módulo.



ATENCIÓN: Si el módulo analógico no se enciende antes que el adaptador de E/S remotas, el adaptador no reconocerá al módulo. Asegúrese de que el módulo analógico sea instalado y encendido antes o simultáneamente con el adaptador de E/S remotas. Si el adaptador no establece comunicación con el módulo, desconecte y vuelva a conectar la alimentación eléctrica al adaptador.

Los siguientes ejemplos de programas son programas mínimos; todos los renglones y condiciones deben incluirse en su programa de aplicación. Si lo desea, puede inhabilitar BTR o añadir enclavamientos para evitar escrituras. No elimine los bits de almacenamiento o enclavamientos incluidos en los ejemplos de programas. Si se retiran los enclavamientos, es posible que el programa no funcione correctamente.

Su programa debe monitorizar bits de estado y la actividad de las transferencias en bloques de lectura y escritura.

Ejemplos de programas para módulos analógicos Flex I/O

Los siguientes ejemplos de programas le muestran cómo usar su módulo analógico eficientemente cuando se opera con un controlador programable.

Estos programas le muestran cómo:

- configurar el módulo
- leer datos desde el módulo
- actualizar los canales de salida del módulo (si se usan)

Estos programas ilustran la programación mínima requerida para que se efectúe la comunicación.

Programación del PLC-3

Las instrucciones de transferencias en bloques con el procesador PLC-3 usan un archivo binario en una sección de la tabla de datos para la ubicación del módulo y otros datos relacionados. Este es el archivo de control de transferencias en bloques. Los archivos de datos de transferencias en bloques almacenan datos que usted desea transferir a su módulo (cuando programe una transferencia en bloques de escritura) o desde su módulo (cuando programe una transferencia en bloques de lectura). Las direcciones de los archivos de datos de transferencias en bloques se almacenan en el archivo de control de transferencias en bloques.

Si usa el mismo archivo de control de transferencias en bloques para las instrucciones de lectura y escritura para su módulo. Se requiere un archivo diferente de control de transferencias en bloques para cada módulo.

Un segmento de un ejemplo de programa con instrucciones de transferencias en bloques se muestra en la Figura 3.1, y se describe a continuación.

Figura 3.1
Estructura de un ejemplo de programa de la familia PLC-3 para un módulo 1794-IE8

Acción del programa

Al momento del encendido en el modo RUN, o cuando el procesador cambia de PROG a RUN, el programa del usuario habilita una transferencia en bloque de lectura. Luego inicia una transferencia en bloque de escritura para configurar el módulo si está establecido el bit de activación.

De allí en adelante, el programa continuamente realiza transferencias en bloques de lectura.

Nota: Usted tiene que crear el archivo de datos para las transferencias en bloques antes de introducir las instrucciones de transferencias en bloques.

El botón pulsador permite que el usuario solicite manualmente una transferencia en bloque de escritura para configurar el módulo.

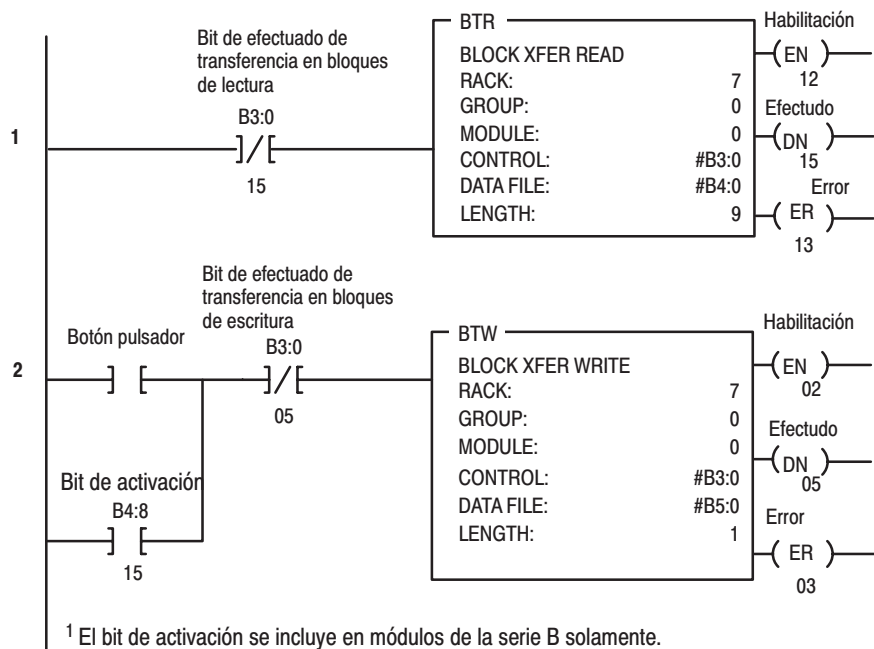


Figura 3.2
Estructura de un ejemplo de programa de la familia PLC-3 para un módulo 1794-OE4

Acción del programa

Al momento del encendido en el modo RUN, o cuando el procesador cambia de PROG a RUN, el programa del usuario habilita una transferencia en bloque de lectura. Luego inicia una transferencia en bloque de escritura para configurar el módulo y enviar valores de datos.

De allí en adelante, el programa continuamente realiza transferencias en bloques de lectura y transferencias en bloques de escritura.

Nota: Usted tiene que crear el archivo de datos para las transferencias en bloques antes de introducir las instrucciones de transferencias en bloques.

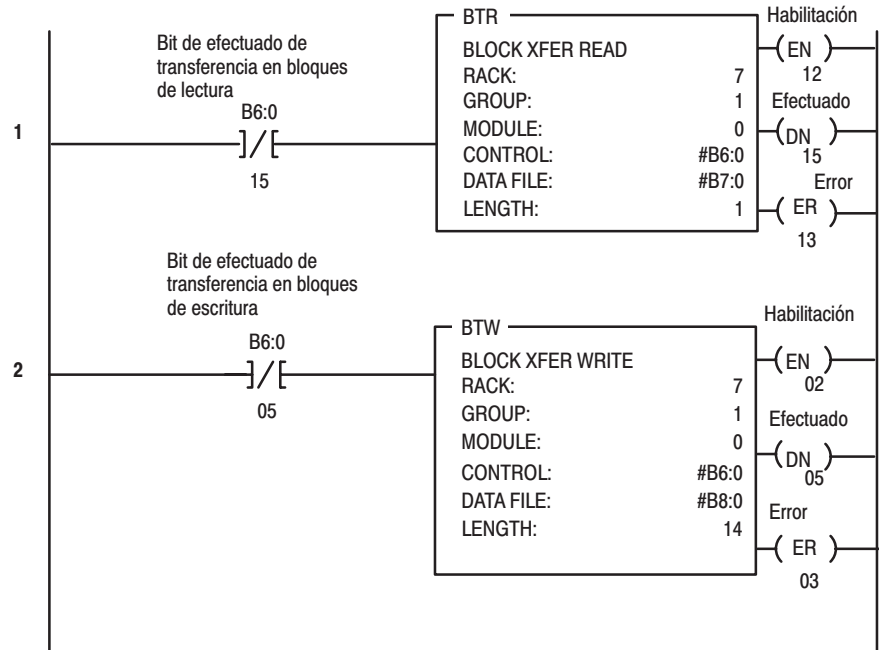


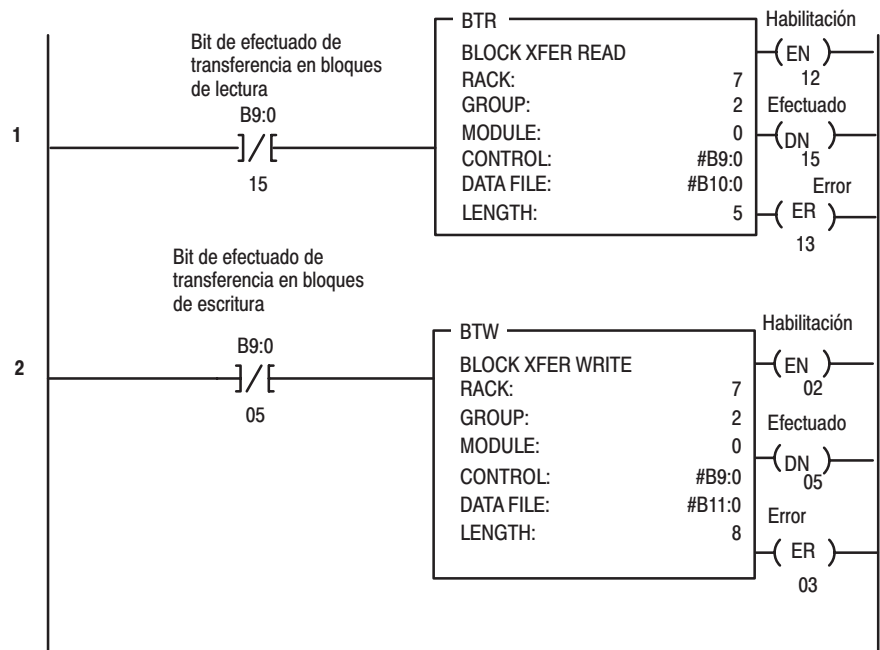
Figura 3.3
Estructura de un ejemplo de programa de la familia PLC-3 para un módulo 1794-IE4XOE2

Acción del programa

Al momento del encendido en el modo RUN, o cuando el procesador cambia de PROG a RUN, el programa del usuario habilita una transferencia en bloque de lectura. Luego inicia una transferencia en bloque de escritura para configurar el módulo y enviar valores de datos.

De allí en adelante, el programa continuamente realiza transferencias en bloques de lectura y transferencias en bloques de escritura.

Nota: Usted tiene que crear el archivo de datos para las transferencias en bloques antes de introducir las instrucciones de transferencias en bloques.



Programación del PLC-5

El programa PLC-5 es muy similar al programa PLC-3 con las siguientes excepciones:

- los bits de habilitación de transferencia en bloques se usan en lugar de los bits de efectuado como condiciones en cada renglón.
- se usan archivos separados de control de transferencias en bloques para las instrucciones de transferencias en bloques.

Figura 3.4
Estructura de un ejemplo de programa de la familia PLC-5 para el módulo 1794-IE8

Acción del programa

Al momento del encendido en el modo RUN, o cuando el procesador cambia de PROG a RUN, el programa del usuario habilita una transferencia en bloque de lectura. Luego inicia una transferencia en bloque de escritura para configurar el módulo si está establecido el bit de activación.

De allí en adelante, el programa continuamente realiza transferencias en bloques de lectura para configurar el módulo.

El botón pulsador permite que el usuario solicite manualmente una transferencia en bloque de escritura.

¹ El bit de activación se incluye en módulos de la serie B solamente.

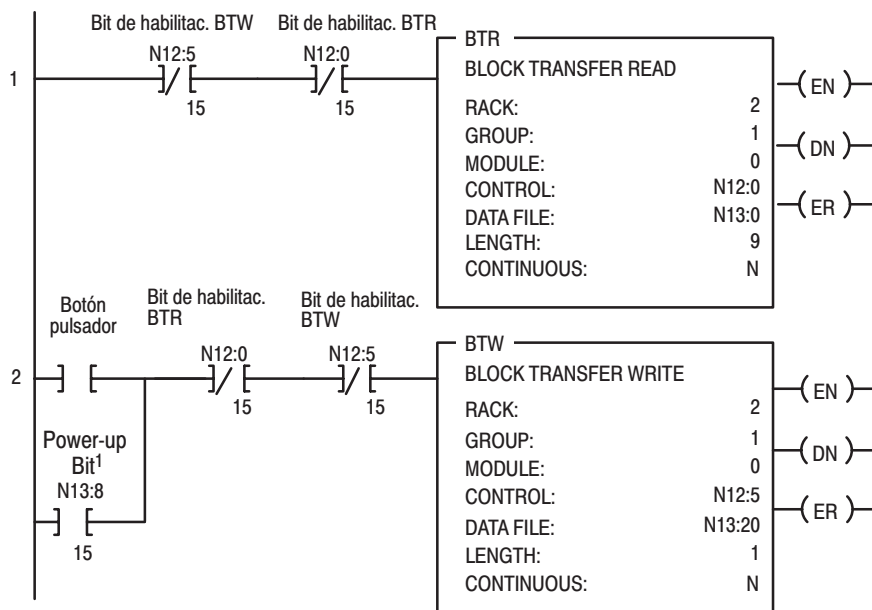


Figura 3.5
Estructura de un ejemplo de programa de la familia PLC-5 para el módulo 1794-OE4

Acción del programa

Al momento del encendido en el modo RUN, o cuando el procesador cambia de PROG a RUN, el programa del usuario habilita una transferencia en bloque de lectura. Luego inicia una transferencia en bloque de escritura para configurar el módulo y enviar valores de datos.

De allí en adelante, el programa continuamente realiza transferencias en bloques de lectura y transferencias en bloques de escritura.

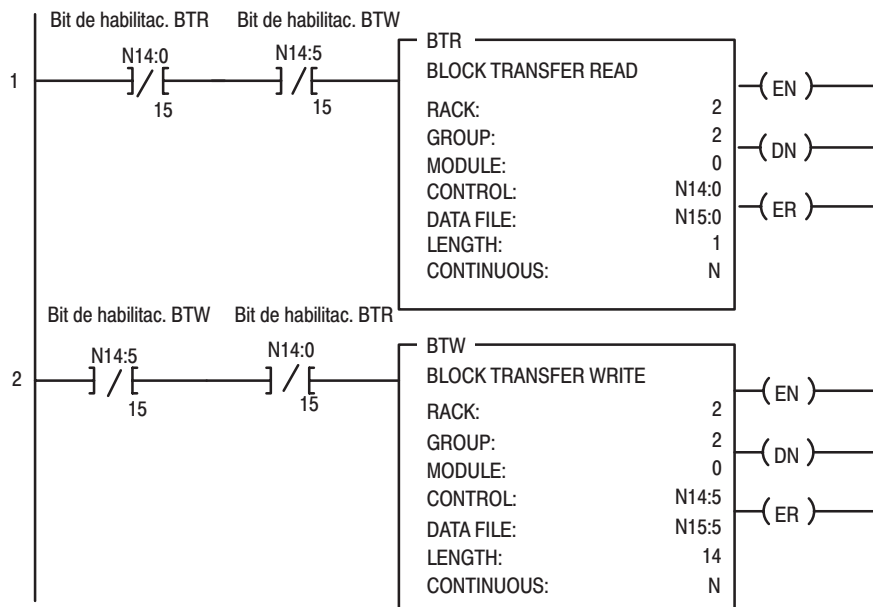
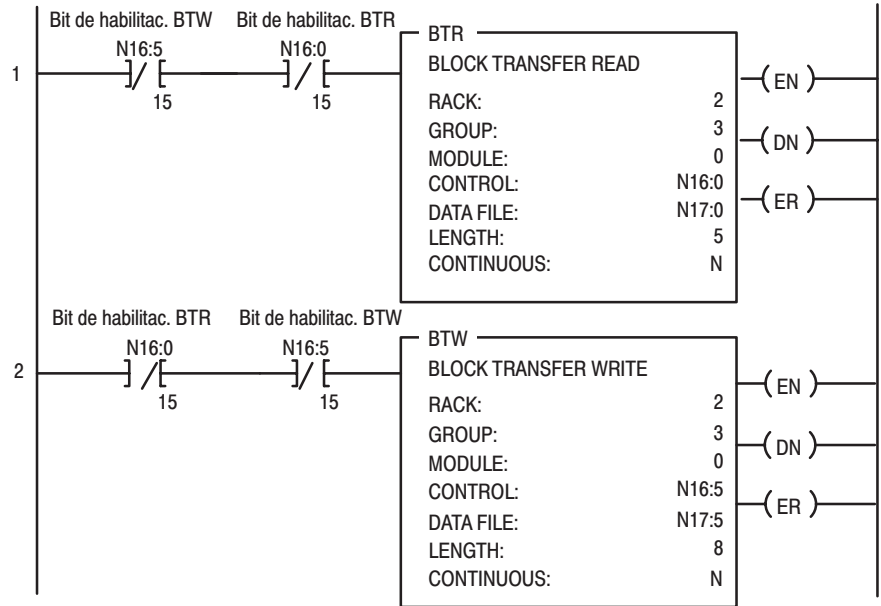


Figura 3.6
Estructura de un ejemplo de programa de la familia PLC-5 para el módulo
1794-IE4XOE2

Acción del programa

Al momento del encendido en el modo RUN, o cuando el procesador cambia de PROG a RUN, el programa del usuario habilita una transferencia en bloque de lectura. Luego inicia una transferencia en bloque de escritura para configurar el módulo y enviar valores de datos.

De allí en adelante, el programa continuamente realiza transferencias en bloques de lectura y transferencias en bloques de escritura.



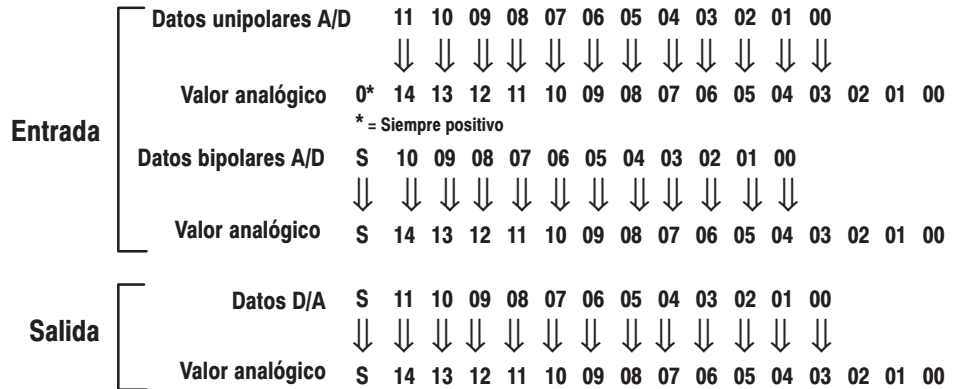
Programación del PLC-2

No se recomienda el uso de los módulos analógicos de E/S 1794 con controladores programables de la familia PLC-2 debido al número de dígitos necesarios para alta resolución. Además, los datos retornados desde el convertidor analógico a digital en el módulo tienen una resolución de 12 bits. Este valor tiene justificación a la izquierda en un campo de 16 bits, reservándose el bit más significativo para un bit de signo. Consulte el Apéndice B para obtener más información.



Formato de datos analógicos

Los datos retornados desde el convertidor analógico a digital en el módulo tienen una resolución de 12 bits. Este valor está justificado a la izquierda en un campo de 16 bits, reservándose el bit más significativo para un bit de signo.



Consulte el Apéndice C para obtener información sobre diversos modos de corriente y voltaje.

El Apéndice C también incluye un ejemplo de escalado.

Resumen del capítulo

En este capítulo usted aprendió cómo programar su controlador programable. Se proporcionaron ejemplos de programas para sus procesadores de las familias PLC-3 y PLC-5.

Escritura de configuración a su módulo, y lectura de estado desde su módulo, con un adaptador de E/S remotas

Objetivos del capítulo

En este capítulo le proporcionamos información sobre:

- configuración de las funciones de su módulo
- introducción de sus datos
- lectura de datos desde su módulo
- formato de bloque de lectura

Configuración del módulo analógico

Debido a la gran cantidad de dispositivos analógicos disponibles y a la amplia variedad de configuraciones posibles, usted debe configurar su módulo de acuerdo al dispositivo analógico y a la aplicación específica seleccionada. El módulo se configura usando un grupo de palabras de la tabla de datos que son transferidas al módulo usando una instrucción de transferencia en bloques de escritura.

Las funciones configurables disponibles para el software son:

- selección de rango de entrada/salida, incluyendo rango total y bipolar
- valor de operación de estado de seguridad (valores analógicos seleccionados por el cliente, que el módulo mantendrá en caso de un error de comunicación de la red)

Nota: Los controladores programables de la familia PLC-5 que usan herramientas de programación del software 6200 pueden aprovechar la utilidad IOCONFIG para configurar este módulo. IOCONFIG usa pantallas basadas en menús para la configuración, sin tener que establecer bits individuales en lugares específicos. Para obtener información detallada, consulte la información impresa sobre el software 6200.

Selección de rango

Los canales de entrada individuales son configurables para operar con los siguientes rangos de voltaje o corriente:

Rangos	Parámetros de bits	
	Selecc. de config.	Rango total
0-10 VCC/0-20 mA	0	1
4-20 mA	1	0
-10 a +10 VCC	1	1
Off	0	0

¹ Los canales de salida individuales, cuando se configuran a OFF, controlan 0V/0 mA.



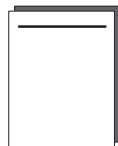
ATENCIÓN: Si está usando módulos de la serie A, no seleccione 0 para el bit de selección de configuración y de rango total. Los canales individuales regresan a 4-20 mA con selecciones de bits a cero. Esto puede resultar en una acción incorrecta o no deseada.

Usted puede seleccionar rangos de canales individuales usando las palabras designadas de la instrucción de transferencia en bloques de escritura. Consulte la descripción de bit/palabra de su módulo en particular para los números de palabra y bit.

Selección de valor de estado de seguridad

Usted puede seleccionar los valores analógicos que su módulo de salida mantendrá en caso de un error de comunicación de la red. Cuando los bits de control multiplexores (M) son restablecidos simultáneamente por un error de comunicación (o por el usuario), las salidas analógicas cambian automáticamente a los valores establecidos en las palabras analógicas de estado de seguridad. Esto le permite definir un estado de operación seguro para los dispositivos controlados que dependen de la salida analógica del módulo.

Formato de datos



Los datos devueltos desde el convertidor analógico a digital en el módulo tienen una resolución de 12 bits. Este valor tiene justificación a la izquierda en un campo de 16 bits, reservando el bit más significativo para un bit de signo. El modo de 4-20 mA hace las escalas en el módulo y usa los 16 bits.

Consulte el Apéndice C para obtener una tabla de valores para diversos modos de voltaje y corriente, y un ejemplo de escalado a unidades de ingeniería.

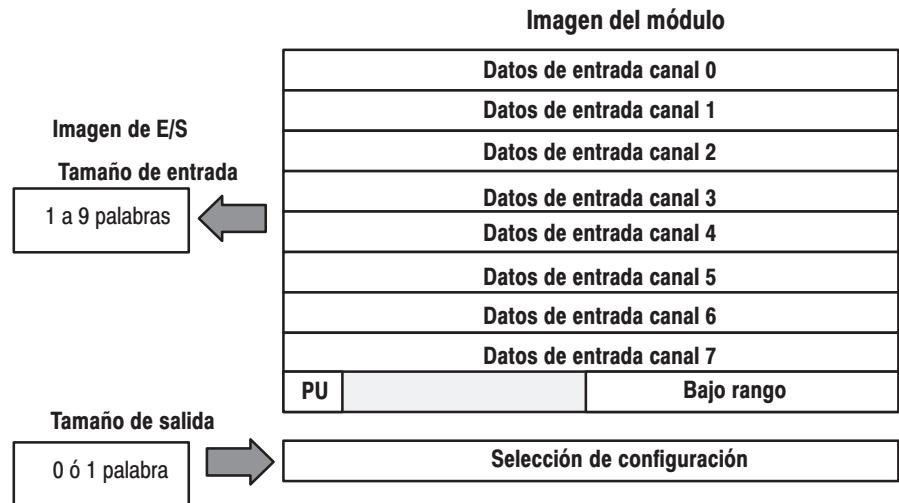
Lectura de datos desde su módulo

La programación de lectura transfiere información de estado y datos desde el módulo a la tabla de datos del procesador. El programa de usuario del procesador inicia la petición para transferir datos desde el módulo de entrada al procesador.

Mapeo de datos para los módulos analógicos

Las siguientes descripciones de palabras de lectura y escritura y bits/palabras describen la información escrita hacia, y leída desde, los módulos analógicos. Cada palabra está compuesta de 16 bits.

Módulo analógico de 8 entradas (Cat. No. 1794-IE8 Serie B)



Lectura de módulo analógico de entrada (1794-IE8)

Palabra/Bit dec.	15	14	13	12	11	10	09	08	07	06	05	04	03	02	01	00
Palabra/Bit octal	17	16	15	14	13	12	11	10	07	06	05	04	03	02	01	00
Palabra lectura 0	S	Valor analógico canal 0														
Palabra 1	S	Valor analógico canal 1														
Palabra 2	S	Valor analógico canal 2														
Palabra 3	S	Valor analógico canal 3														
Palabra 4	S	Valor analógico canal 4														
Palabra 5	S	Valor analógico canal 5														
Palabra 6	S	Valor analógico canal 6														
Palabra 7	S	Valor analógico canal 7														
Palabra 8	PU	No se usa - establecer a cero						U7	U6	U5	U4	U3	U2	U1	U0	

Donde: S = Bit de signo (en complemento a 2)
 U = Bits de bajo rango para entradas de 4-20 mA
 PU = Bit de activación

Descripciones de palabras/bits para el módulo de entrada analógica 1794-IE8

Palabra	Bit decimal (Bit octal)	Definición
Palabra 0	Bits 00-14 (00-16)	Datos analógicos canal 0 – Número de complemento a dos con justificación a la izquierda, de 12 bits; los bits inferiores no usados están a cero; 4-20 mA usa los 16 bits.
	Bits 15 (17)	Bit de signo de datos analógicos canal 0.
Palabra 1	Bits 00-14 (00-16)	Datos analógicos canal 1 – Número de complemento a dos con justificación a la izquierda, de 12 bits; los bits inferiores no usados están a cero; 4-20 mA usa los 16 bits.
	Bits 15 (17)	Bit de signo de datos analógicos canal 1.
Palabra 2	Bits 00-14 (00-16)	Datos analógicos canal 2 – Número de complemento a dos con justificación a la izquierda, de 12 bits; los bits inferiores no usados están a cero; 4-20 mA usa los 16 bits.
	Bits 15 (17)	Bit de signo de datos analógicos canal 2.
Palabra 3	Bits 00-14 (00-16)	Datos analógicos canal 3 – Número de complemento a dos con justificación a la izquierda, de 12 bits; los bits inferiores no usados están a cero; 4-20 mA usa los 16 bits.
	Bits 15 (17)	Bit de signo de datos analógicos canal 3.
Palabra 4	Bits 00-14 (00-16)	Datos analógicos canal 4 – Número de complemento a dos con justificación a la izquierda, de 12 bits; los bits inferiores no usados están a cero; 4-20 mA usa los 16 bits.
	Bits 15 (17)	Bit de signo de datos analógicos canal 4.
Palabra 5	Bits 00-14 (00-16)	Datos analógicos canal 5 – Número de complemento a dos con justificación a la izquierda, de 12 bits; los bits inferiores no usados están a cero; 4-20 mA usa los 16 bits.
	Bits 15 (17)	Bit de signo de datos analógicos canal 5.
Palabra 6	Bits 00-14 (00-16)	Datos analógicos canal 6 – Número de complemento a dos con justificación a la izquierda, de 12 bits; los bits inferiores no usados están a cero; 4-20 mA usa los 16 bits.
	Bits 15 (17)	Bit de signo de datos analógicos canal 6.
Palabra 7	Bits 00-14 (00-16)	Datos analógicos canal 7 – Número de complemento a dos con justificación a la izquierda, de 12 bits; los bits inferiores no usados están a cero; 4-20 mA usa los 16 bits.
	Bits 15 (17)	Bit de signo de datos analógicos canal 7.
Palabra 8	Bits 00-07	Bits de bajo rango (U) para canales individuales (entrada de corriente de 4-20 mA solamente)– El bit 00 corresponde al canal de entrada 0, el bit 01 corresponde al canal de entrada 1, y así sucesivamente. Cuando está establecido (1), indica un cable de entrada roto o abierto, o corriente de entrada a 4 mA o menos.
	Bits 08-14 (10-16)	No se usa – Establecer a 0.
	Bit 15 (17)	Bit de activación – incluido en módulos de serie B solamente. Este bit siempre está a 0 en los módulos de la serie A. Este bit se establece a 1 cuando todos los bits en el registro de configuración (palabra de escritura 0) están a 0 (estado no configurado). El registro de configuración puede restablecerse usando un comando de restablecimiento o si el usuario le escribe sólo ceros.

Bloque de configuración de escritura del módulo de entrada analógica (1794-IE8/B)

Palabra/Bit dec.	15	14	13	12	11	10	09	08	07	06	05	04	03	02	01	00
Palabra/Bit octal	17	16	15	14	13	12	11	10	07	06	05	04	03	02	01	00
Palab. escrit. 0	C7	C6	C5	C4	C3	C2	C1	C0	F7	F6	F5	F4	F3	F2	F1	F0

Donde: C = Bit de selección de configuración
F = Bit de rango total

Bits de selección de rango para el módulo de entrada analógica 1794-IE8/B

Canal No.	Canal 0		Canal 1		Canal 2		Canal 3		Canal 4		Canal 5		Canal 6		Canal 7	
	F0	C0	F1	C1	F2	C2	F3	C3	F4	C4	F5	C5	F6	C6	F7	C7
Bits decimales (Bits octales)	00	08 (10)	01	09 (11)	02	10 (12)	03	11 (13)	04	12 (14)	05	13 (15)	06	14 (16)	07	15 (17)
0-10 VCC/0-20 mA	1	0	1	0	1	0	1	0	1	0	1	0	1	0	1	0
4-20 mA	0	1	0	1	0	1	0	1	0	1	0	1	0	1	0	1
-10 a +10 VCC	1	1	1	1	1	1	1	1	1	1	1	1	1	1	1	1
Off ¹	0	0	0	0	0	0	0	0	0	0	0	0	0	0	0	0

C = Bit de selección de configuración

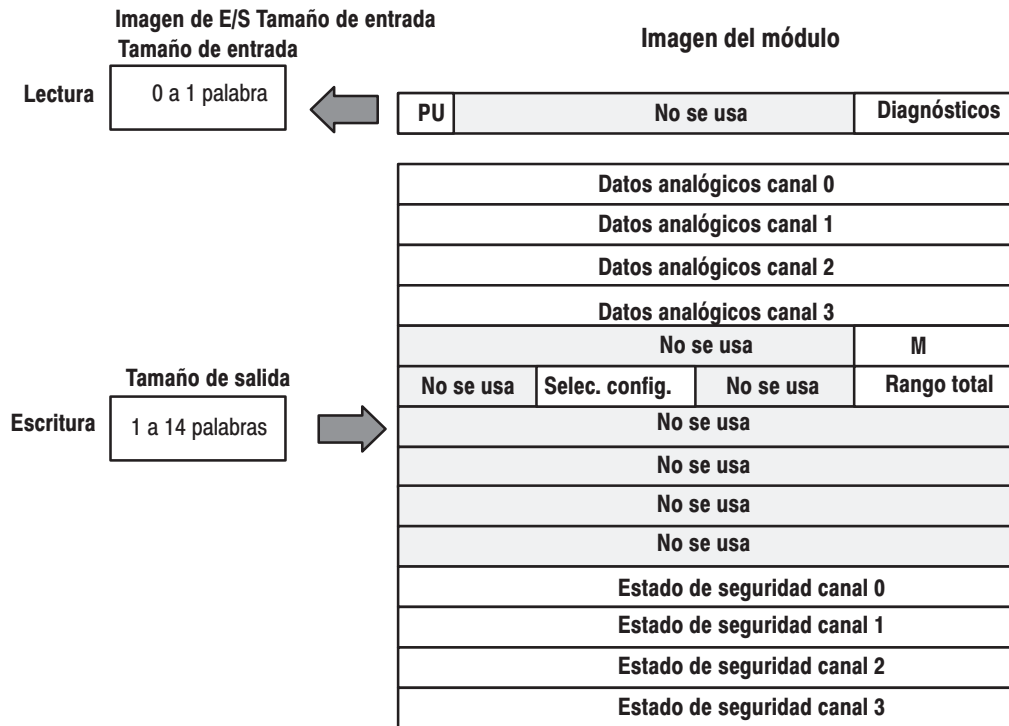
F = Bit de rango total

¹ Cuando se configuran a OFF (desactivado), los canales individuales devolverán 0000H en módulos de la serie B, y 4 a 20 mA en módulos de la serie A.

Descripciones de palabras/bits para escritura del módulo de entrada analógica 1794-IE8/B

Palabra	Bit decimal (Bit octal)	Definición
Palab. escrit. 0	Bits 00-07	Bits de rango total (F) para canales individuales - El bit 00 corresponde al canal de entrada 0, el bit 01 corresponde al canal de entrada 1, y así sucesivamente.
	Bits 08-15 (10-17)	Bits de selección de configuración (C) para canales individuales - El bit 08 corresponde al canal de entrada 0, el bit 09 corresponde al canal de entrada 1, y así sucesivamente. Consulte las selecciones de rangos de bit.

Módulo analógico de 4 salidas (Cat. No. 1794-OE4 Serie B)



Lectura de módulo analógico de salida (1794-OE4/B)

Palabra/Bit dec.	15	14	13	12	11	10	09	08	07	06	05	04	03	02	01	00
Palabra/Bit octal	17	16	15	14	13	12	11	10	07	06	05	04	03	02	01	00
Palabra lectura 0	PU	No se usa - establecer a 0											W3	W2	W1	W0

Donde: W = Bits de diagnóstico para cable de salida de corriente roto o resistencia de carga alta. (No se usa en salidas de voltaje).
 PU = Bit de activación

Descripciones de bit/palabra para lectura del módulo analógico de salida 1794-OE4/B

Palabra	Bit decimal (Bit octal)	Definición
Palabra lectura 0	Bits 00-03	Salidas de corriente solamente - Cuando se establece (1), el cable de la salida está roto o la resistencia de carga es muy alta. El bit 00 corresponde al canal 0, el bit 01 corresponde al canal 2, y así sucesivamente.
	Bits 04-14 (04-16)	No se usa - establecer a 0
	Bit 15 (17)	Bit de activación - incluido en módulos de serie B solamente. Este bit siempre está a 0 en los módulos de la serie A. Este bit se establece a 1 cuando todos los bits en el registro de configuración (palabra de escritura 5) están a 0 (estado no configurado). El registro de configuración puede restablecerse usando un comando de restablecimiento o si el usuario le escribe sólo ceros.

Bloque de configuración de escritura del módulo analógico de salida (1794-OE4/B)

Palabra/Bit dec.	15	14	13	12	11	10	09	08	07	06	05	04	03	02	01	00
Palabra/Bit octal	17	16	15	14	13	12	11	10	07	06	05	04	03	02	01	00
Palab. escritura 0	S	Datos analógicos – Canal 0														
Palabra 1	S	Datos analógicos – Canal 1														
Palabra 2	S	Datos analógicos – Canal 2														
Palabra 3	S	Datos analógicos – Canal 3														
Palabra 4	0	No se usa – establecer a 0											M3	M2	M1	M0
Palabra 5	0	No se usa – establecer a 0			C3	C2	C1	C0	No se usa – establecer a 0				F3	F2	F1	F0
Palabra 6 a 9	No se usa – establecer a 0															
Palabra 10	S	Valor de estado de seguridad – Canal 0														
Palabra 11	S	Valor de estado de seguridad – Canal 1														
Palabra 12	S	Valor de estado de seguridad – Canal 2														
Palabra 13	S	Valor de estado de seguridad – Canal 3														

Donde: S = Bit de signo (en complemento a 2)
M = Control multiplexor
C = Bit de selección de configuración
F = Bit de rango total

Bits de selección de rango para el módulo analógico de salida 1794-OE4/B (Palabra 5)

Canal No.	Canal 0		Canal 1		Canal 2		Canal 3	
	F0	C0	F1	C1	F2	C2	F3	C3
Bits decimales (Bits octales)	00	08 (10)	01	09 (11)	02	10 (12)	03	11 (13)
4-20mA	0	1	0	1	0	1	0	1
0-10 VCC/0-20mA	1	0	1	0	1	0	1	0
-10 to +10 VCC	1	1	1	1	1	1	1	1
Off ¹	0	0	0	0	0	0	0	0

C = Bit de selección de configuración

F = Bit de rango total

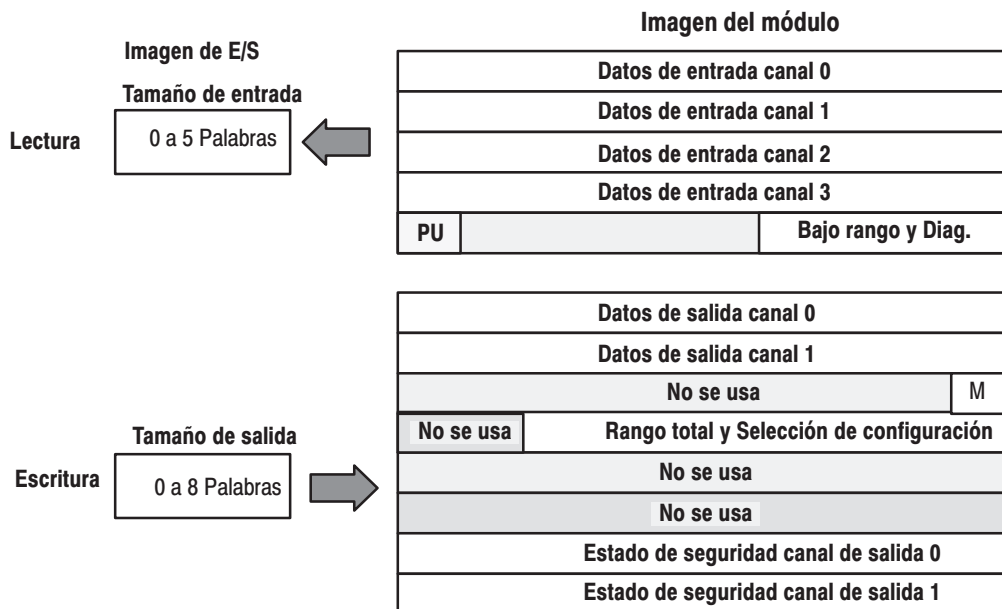
¹ Cuando se configuran a Off (desactivado) los canales individuales envían 0 V ó 0 mA en módulos de la serie B. En módulos de la serie A, la salida es de 2 V o 4 mA aunque el módulo esté configurado.

Descripciones de palabras/bits para escritura del módulo analógico de salida 1794-OE4/B

Palabra	Bit decimal (Bit octal)	Definición
Palab. escritura 0	Bits 00-14 (00-16)	Datos analógicos canal 0 – Número de complemento a dos con justificación a la izquierda, de 12 bits; los bits inferiores no usados están a cero; 4-20 mA usa los 16 bits.
	Bits 15 (17)	Bit de signo de datos analógicos canal 0.

Palabra	Bit decimal (Bit octal)	Definición
Palabra 1	Bits 00-14 (00-16)	Datos analógicos canal 1 - Número de complemento a dos con justificación a la izquierda, de 12 bits; los bits inferiores no usados están a cero; 4-20 mA usa los 16 bits..
	Bits 15 (17)	Bit de signo de datos analógicos canal 1.
Palabra 2	Bits 00-14 (00-16)	Datos analógicos canal 2 - Número de complemento a dos con justificación a la izquierda, de 12 bits; los bits inferiores no usados están a cero; 4-20 mA usa los 16 bits.
	Bits 15 (17)	Bit de signo de datos analógicos canal 2.
Palabra 3	Bits 00-14 (00-16)	Datos analógicos canal 3 - Número de complemento a dos con justificación a la izquierda, de 12 bits; los bits inferiores no usados están a cero; 4-20 mA usa los 16 bits.
	Bits 15 (17)	Bit de signo de datos analógicos canal 3.
Palabra 4	Bits 00-03	Bits de control multiplexor (M) para canales individuales. Estos bits controlan las salidas analógicas de estado de seguridad. - El bit 00 corresponde al canal de salida 0, el bit 01 corresponde al canal de salida 1, y así sucesivamente. 1 = use las palabras 0, 1, 2 ó 3 según lo indicado por el número de canal n 0 = use las palabras 10, 11, 12 ó 13 según lo indicado por el número de canal n Cuando los bits 00-03 son restablecidos simultáneamente por un error de comunicación o selección del usuario a través del programa del controlador programable, los bits de selección de configuración y rango total de la palabra 5 permanecen en su última selección.
	Bits 04-15 (04-17)	No se usa - establecer a 0.
Palabra 5	Bits 00-03	Bits de rango total (F) para canales individuales. - El bit 00 corresponde al canal de salida 0, el bit 01 corresponde al canal de salida 1, y así sucesivamente.
	Bits 04-07	No se usa - establecer a 0.
	Bits 08-11 (10-13)	Bits de selección de configuración (C) para canales individuales. - El bit 08 corresponde al canal de salida 0, el bit 09 corresponde al canal de salida 1, y así sucesivamente.
	Bits 12-15 (14-17)	No se usa - establecer a 0.
Palabras 6 a 9	Bits 00-15 (00-17)	No se usa - establecer a 0.
Palabra 10	Bits 00-14 (00-16)	Valor analógico de estado de seguridad canal 0 - Número de complemento a dos con justificación a la izquierda, de 12 bits; los bits inferiores no usados están a cero; 4-20 mA usa los 16 bits.
	Bits 15 (17)	Bit de signo de datos analógicos de estado de seguridad canal 0.
Palabra 11	Bits 00-14 (00-16)	Valor analógico de estado de seguridad canal 1 - Número de complemento a dos con justificación a la izquierda, de 12 bits; los bits inferiores no usados están a cero; 4-20 mA usa los 16 bits.
	Bits 15 (17)	Bit de signo de datos analógicos de estado de seguridad canal 1.
Palabra 12	Bits 00-14 (00-16)	Valor analógico de estado de seguridad canal 2 - Número de complemento a dos con justificación a la izquierda, de 12 bits; los bits inferiores no usados están a cero; 4-20 mA usa los 16 bits.
	Bits 15 (17)	Bit de signo de datos analógicos de estado de seguridad canal 2.
Palabra 13	Bits 00-14 (00-16)	Valor analógico de estado de seguridad canal 3 - Número de complemento a dos con justificación a la izquierda, de 12 bits; los bits inferiores no usados están a cero; 4-20 mA usa los 16 bits.
	Bits 15 (17)	Bit de signo de datos analógicos de estado de seguridad canal 3.

Módulo analógico combinado de 4 entradas/2 salidas (Cat. No. 1794-IE4XOE2 Serie B)



Lectura del módulo analógico combinado (1794-IE4XOE2/B)

Palabra/Bit dec.	15	14	13	12	11	10	09	08	07	06	05	04	03	02	01	00
Palabra/Bit octal	17	16	15	14	13	12	11	10	07	06	05	04	03	02	01	00
Palabra lectura 0	S	Valor analógico canal de entrada 0														
Palabra 1	S	Valor analógico canal de entrada 1														
Palabra 2	S	Valor analógico canal de entrada 2														
Palabra 3	S	Valor analógico canal de entrada 3														
Palabra 4	PU	No se usa - establecer a 0									W1	W0	U3	U2	U1	U0

Donde: S = bit de signo (en complemento a 2)
 W = Bits de diagnóstico para cable roto de salida de corriente o resistencia de carga alta. (No se usa en salidas de voltaje).
 U = Bits de bajo rango para entradas de 4-20 mA
 PU = Bit de activación

Descripciones de palabras/bits para lectura del módulo analógico combinado 1794-IE4XOE2/B

Palabra	Bit decimal (Bit octal)	Definición
Palabra lectura 0	Bits 00-14 (00-16)	Datos analógicos canal 0 - Número de complemento a dos con justificación a la izquierda, de 12 bits; los bits inferiores no usados están a cero; 4-20 mA usa los 16 bits.
	Bits 15 (17)	Bit de signo de datos analógicos canal 0.
Palabra 1	Bits 00-14 (00-16)	Datos analógicos canal 1 - Número de complemento a dos con justificación a la izquierda, de 12 bits; los bits inferiores no usados están a cero; 4-20 mA usa los 16 bits.
	Bits 15 (17)	Bit de signo de datos analógicos canal 1.
Palabra 2	Bits 00-14 (00-16)	Datos analógicos canal 2 - Número de complemento a dos con justificación a la izquierda, de 12 bits; los bits inferiores no usados están a cero; 4-20 mA usa los 16 bits.
	Bits 15 (17)	Bit de signo de datos analógicos canal 2.

Palabra	Bit decimal (Bit octal)	Definición
Palabra 3	Bits 00-14 (00-16)	Datos analógicos canal 3 - Número de complemento a dos con justificación a la izquierda, de 12 bits; los bits inferiores no usados están a cero; 4-20 mA usa los 16 bits.
	Bits 15 (17)	Bit de signo de datos analógicos canal 3.
Palabra 4	Bits 00-03	Bits de bajo rango (U) para canales individuales (entrada de corriente de 4-20 mA solamente)- El bit 00 corresponde al canal de entrada 0, el bit 01 corresponde al canal de entrada 1, y así sucesivamente. Cuando está establecido (1), indica un cable de entrada roto o abierto, o corriente de entrada a 4 mA o menor.
	Bits 04-05	Bits de cable desconectado (W) - Salidas de corriente solamente - Cuando se establece (1) el cable en la salida de corriente está roto o la resistencia de carga es muy alta. El bit 00 corresponde al canal 0, el bit 01 corresponde al canal 2, y así sucesivamente.
	Bits 06-14 (06-16)	No se usa
	Bit 15 (17)	Bit de activación - incluido en módulos de serie B solamente. Este bit siempre está a 0 en los módulos de la serie A. Este bit se establece a 1 cuando todos los bits en el registro de configuración (palabra de escritura 3) están a 0 (estado no configurado). El registro de configuración puede restablecerse usando un comando de restablecimiento o si el usuario le escribe sólo ceros.

Bloque de configuración de escritura de módulo analógico combinado (1794-IE4XOE2/B)

Palabra/Bit dec.	15	14	13	12	11	10	09	08	07	06	05	04	03	02	01	00
Palabra/Bit octal	17	16	15	14	13	12	11	10	07	06	05	04	03	02	01	00
Palabra escritura 0	S	Datos analógicos - Canal de salida 0														
Palabra 1	S	Datos analógicos - Canal de salida 1														
Palabra 2	0	No se usa - establecer a 0													M1	M0
Palabra 3	No se usa	C5	C4	C3	C2	C1	C0	0	0	F5	F4	F3	F2	F1	F0	
Palabras 4 y 5	No se usa - establecer a 0															
Palabra 6	S	Valor de estado de seguridad - Canal de salida 0														
Palabra 7	S	Valor de estado de seguridad - Canal de salida 1														

Donde: M = Bits de control Multiplexor
 S = Bit de signo (en complemento a 2)
 C = Bit de selección de configuración
 F = Bit de rango total

Bits de selección de rango para el módulo analógico combinado 1794-IE4XOE2/B

Canal No.	Canal de entrada 0		Canal de entrada 1		Canal de entrada 2		Canal de entrada 3		Canal de salida 0		Canal de salida 1	
	F0	C0	F1	C1	F2	C2	F3	C3	F4	C4	F5	C5
Bits decimales (Bits octales)	00	08 (10)	01	09 (11)	02	10 (12)	03	11 (13)	04	12 (14)	05	13 (15)
4-20 mA	0	1	0	1	0	1	0	1	0	1	0	1
0-10 VCC/0-20 mA	1	0	1	0	1	0	1	0	1	0	1	0
-10 a +10 VCC	1	1	1	1	1	1	1	1	1	1	1	1
Off ¹	0	0	0	0	0	0	0	0	0	0	0	0

C = Bit de selección de configuración

F = Bit de rango total

¹ Cuando se configuran a Off (desactivado) los canales individuales devuelven o envían 0 V ó 0 mA en módulos de la serie B. En módulos de la serie A, la salida es de 2 V o 4 mA aunque el módulo esté configurado.

Descripciones de palabras/bits para escritura del módulo analógico combinado 1794-IE4XOE2/B

Palabra	Bit decimal (Bit octal)	Definición
Palab. escrit. 0	Bits 00-14 (00-16)	Datos analógicos canal 0 – Número de complemento a dos con justificación a la izquierda, de 12 bits; los bits inferiores no usados están a cero; 4-20 mA usa los 16 bits.
	Bits 15 (17)	Bit de signo de datos analógicos canal 0.
Palabra 1	Bits 00-14 (00-16)	Datos analógicos canal 1 – Número de complemento a dos con justificación a la izquierda, de 12 bits; los bits inferiores no usados están a cero; 4-20 mA usa los 16 bits.
	Bits 15 (17)	Bit de signo de datos analógicos canal 1.
Palabra 2	Bits 00-01	Bits de control multiplexor (M) para canales individuales. Estos bits controlan las salidas analógicas de estado de seguridad. – El bit 00 corresponde al canal de salida 0, el bit 01 corresponde al canal de salida 1. 1 = use las palabras 0 y 1 (valor analógico) según lo indicado por el número de canal n 0 = use las palabras 6 y 7 (valor analógico de estado de seguridad) según lo indicado por el número de canal n Cuando los bits 00-01 son restablecidos simultáneamente por un error de comunicación o selección del usuario a través del programa del controlador programable, los bits de selección de configuración y rango total de la palabra 3 permanecen en su última selección.
	Bits 02-15 (02-17)	No se usa – establecer a 0.

Palabra	Bit decimal (Bit octal)	Definición
Palabra 3	Bits 00-05	Bits de rango total (F) para canales individuales. – El bit 00 corresponde al canal de entrada 0, el bit 01 corresponde al canal de entrada 1, el bit 02 corresponde al canal de entrada 3, el bit 03 corresponde al canal de entrada 3, el bit 04 corresponde al canal de salida 1 y el bit 05 corresponde al canal de salida 2. Consulte las Selecciones de rango de bits.
	Bits 06-07	No se usa – establecer a 0.
	Bits 08-13 (10-15)	Bits de selección de configuración (C) para canales individuales. – El bit 08 corresponde al canal de entrada 0, el bit 09 (11) corresponde al canal de entrada 1, el bit 10 (12) corresponde al canal de entrada 2, el bit 11 (13) corresponde al canal de entrada 3, el bit 12 (14) corresponde al canal de salida 0, y el bit 13 (15) corresponde al canal de salida 1. Consulte las Selecciones de rango de bits.
	Bits 14-15 (16-17)	No se usa – establecer a 0.
Palab. 4 y 5		No se usa – establecer a 0.
Palabra 6	Bits 00-14 (00-16)	Valor analógico de estado de seguridad canal 0 – Número de complemento a dos con justificación a la izquierda, de 12 bits; los bits inferiores no usados están a cero; 4-20 mA usa los 16 bits.
	Bits 15 (17)	Bit de signo de datos analógicos de estado de seguridad canal 0.
Palabra 7	Bits 00-14 (00-16)	Valor analógico de estado de seguridad canal 1 – Número de complemento a dos con justificación a la izquierda, de 12 bits; los bits inferiores no usados están a cero; 4-20 mA usa los 16 bits.
	Bits 15 (17)	Bit de signo de datos analógicos de estado de seguridad canal 1.

Resumen del capítulo

En este capítulo, usted aprendió a configurar las características de su módulo y a introducir sus datos.

Cómo se realiza la comunicación y mapeo de la tabla de imagen de E/S con el adaptador DeviceNet

Objetivos del capítulo

En este capítulo le proporcionamos información sobre:

- El software DeviceNet Manager
- Estructura de E/S
- mapeo de la tabla de imagen
- valores predeterminados en la fábrica

Información sobre DeviceNet Manager



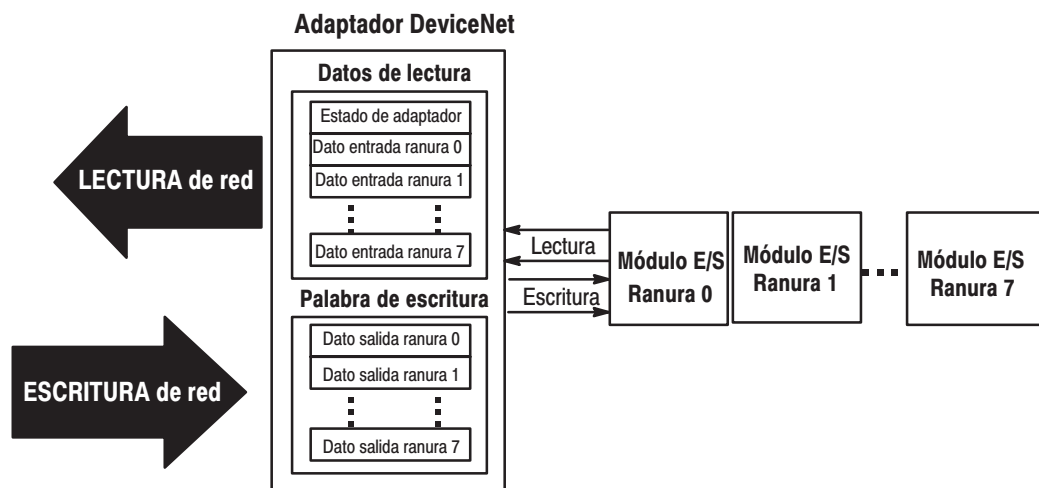
DeviceNet Manager es una herramienta de software que se usa para configurar su adaptador FLEX I/O DeviceNet y módulos relacionados. Esta herramienta de software puede conectarse al adaptador a través de la red DeviceNet.

Para añadir un dispositivo a la red, usted debe saber y entender cómo funciona DeviceNet Manager. Consulte el DeviceNet Manager Software User Manual, publicación 1787-6.5.3ES.

Estructura de E/S encuestadas

Los datos de salida son recibidos por el adaptador en el orden de los módulos de E/S instalados. Los datos de salida para la ranura 0 se reciben primero, seguidos por los datos de salida para la ranura 1 y así sucesivamente hasta la ranura 7.

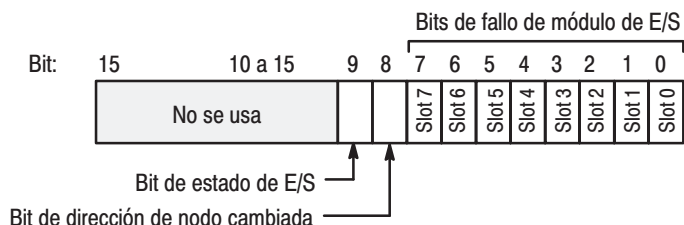
La primera palabra de datos de entrada enviada por el adaptador es la palabra de estado del adaptador. Esta es seguida por los datos de entrada de cada ranura, en el orden de los módulos de E/S instalados. El dato de entrada de la ranura 1 es el primero después de la palabra de estado, seguido del dato de entrada de la ranura 2, y así sucesivamente hasta la ranura 7.



Palabra de estado de entrada del adaptador

La palabra de estado de entrada consta de:

- Bits de fallo de módulo de E/S – 1 bit de estado por cada ranura
- dirección de nodo cambiada – 1 bit
- Estado de E.S – 1 bit



Las descripciones de bits de palabra de estado de entrada de adaptador se muestran en la siguiente tabla.

Descripción de bit	Bit	Explicación
Fallo de módulo de E/S	0	Este bit se establece (1) cuando se detecta un error en la posición de ranura 0.
	1	Este bit se establece (1) cuando se detecta un error en la posición de ranura 1.
	2	Este bit se establece (1) cuando se detecta un error en la posición de ranura 2.
	3	Este bit se establece (1) cuando se detecta un error en la posición de ranura 3.
	4	Este bit se establece (1) cuando se detecta un error en la posición de ranura 4.
	5	Este bit se establece (1) cuando se detecta un error en la posición de ranura 5.
	6	Este bit se establece (1) cuando se detecta un error en la posición de ranura 6.
	7	Este bit se establece (1) cuando se detecta un error en la posición de ranura 7.
Dirección de nodo cambiada	8	Este bit se establece (1) cuando la selección de interruptor de dirección de nodo ha sido cambiada después del encendido.
Estado de E/S	9	Bit = 0 - inactivo Bit = 1 - marcha
	10 a 15	No se usa - enviado como ceros.

Las causas posibles para un **Fallo del módulo de E/S** son:

- errores de transmisión en el backplane FLEX I/O
- un módulo con fallo
- un módulo desinstalado de su base
- un módulo incorrecto insertado en una posición de ranura
- la ranura está vacía

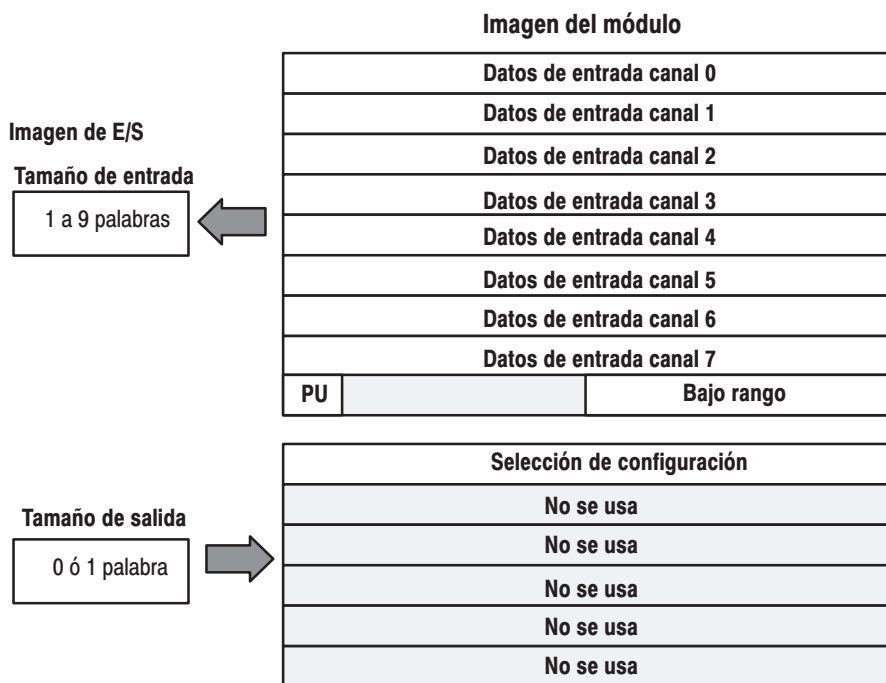
El **bit de dirección de nodo cambiada** se establece cuando la selección de interruptor de nodo ha sido cambiada después del encendido. La nueva dirección de nodo no se hace efectiva hasta que el adaptador haya sido desactivado y activado nuevamente.

Mapeo de datos en la tabla de imagen

El adaptador DeviceNet acepta los módulos analógicos FLEX I/O. Actualmente, éstos consisten en:

Descripción de módulo	No. de catálogo:	Para obtener información sobre mapeo de la tabla de imagen consulte:
Módulo analógico de 8 entradas	1794-IE8/B	página 5-3
Módulo analógico de 4 salidas	1794-OE4/B	página 5-6
Módulo analógico combinado de 4 entradas/2 salidas	1794-IE4XOE2/B	página 5-9

Mapeo de la tabla de imagen del módulo analógico de 8 entradas (Cat. No. 1794-IE8 Serie B)



Lectura de módulo de entrada analógica (1794-IE8/B)

Bit decimal	15	14	13	12	11	10	09	08	07	06	05	04	03	02	01	00	Tamaño
Bit octal	17	16	15	14	13	12	11	10	07	06	05	04	03	02	01	00	Palabras lectura
	S	Valor analógico canal 0															Palab. lectura 1
	S	Valor analógico canal 1															Palab. lectura 2
	S	Valor analógico canal 2															Palab. lectura 3
	S	Valor analógico canal 3															Palab. lectura 4
	S	Valor analógico canal 4															Palab. lectura 5
	S	Valor analógico canal 5															Palab. lectura 6
	S	Valor analógico canal 6															Palab. lectura 7

Bit decimal	15	14	13	12	11	10	09	08	07	06	05	04	03	02	01	00	Tamaño
Bit octal	17	16	15	14	13	12	11	10	07	06	05	04	03	02	01	00	Palabras lectura
	S	Valor analógico canal 7														Palab. lectura 8	
	PU	No se usa – establecer a cero						U7	U6	U5	U4	U3	U2	U1	U0	Palab. lectura 9	

Donde: PU = Bit de activación – incluido en módulos de la serie B solamente.
 U = Bits de bajo rango para entradas de 4-20 mA
 S = Bit de signo (en complemento a 2)

Escritura de módulo de entrada analógica (1794-IE8/B)

Bit decimal	15	14	13	12	11	10	09	08	07	06	05	04	03	02	01	00	Tamaño
Bit octal	17	16	15	14	13	12	11	10	07	06	05	04	03	02	01	00	Palabras escrit.
	C7	C6	C5	C4	C3	C2	C1	C0	F7	F6	F5	F4	F3	F2	F1	F0	Palab. escrit. 1
	No se usa – establecer a 0														Palab. escrit. 2 a 6		

Donde: C = Bit de selección de configuración
 F = Bit de rango total

Bits de selección de rango para el módulo de entrada analógica 1794-IE8/B

No. de canal	Canal 0		Canal 1		Canal 2		Canal 3		Canal 4		Canal 5		Canal 6		Canal 7	
	F0	C0	F1	C1	F2	C2	F3	C3	F4	C4	F5	C5	F6	C6	F7	C7
Bit decimal	00	08	01	09	02	10	03	11	04	12	05	13	06	14	07	15
0-10 VCC/ 0-20 mA	1	0	1	0	1	0	1	0	1	0	1	0	1	0	1	0
4-20 mA	0	1	0	1	0	1	0	1	0	1	0	1	0	1	0	1
-10 a +10 VCC	1	1	1	1	1	1	1	1	1	1	1	1	1	1	1	1
Off ¹	0	0	0	0	0	0	0	0	0	0	0	0	0	0	0	0

C = Bit de selección de configuración
 F = Bit de rango total

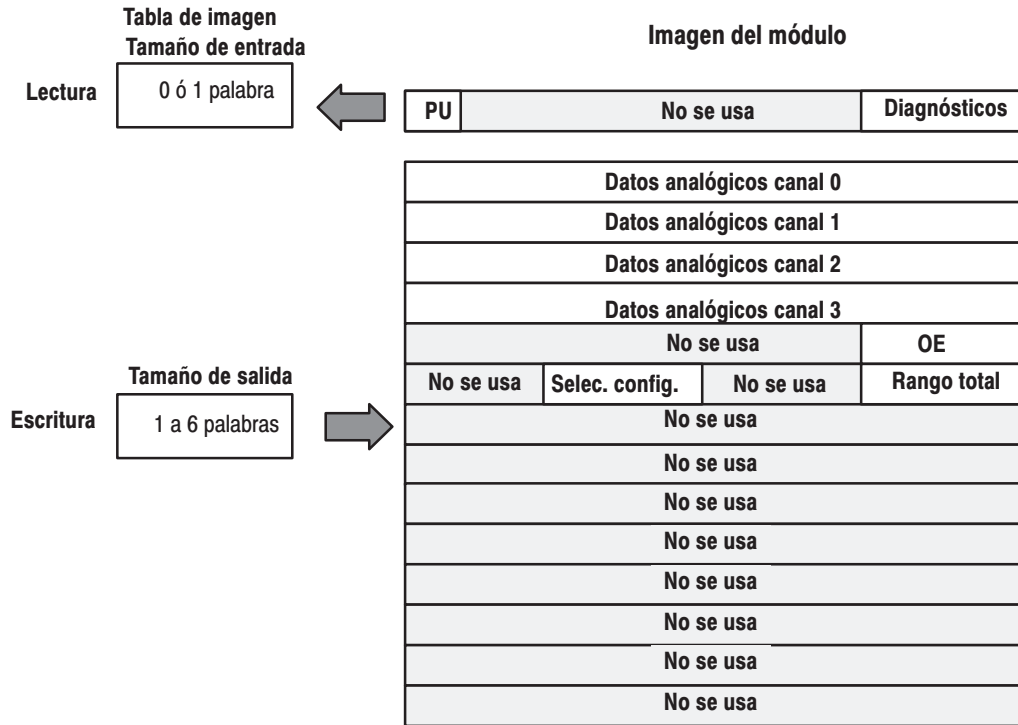
¹ Cuando se configuran a OFF (desactivado), los canales individuales devolverán 0000H en módulos de la serie B, y 4-20 mA en módulos de la serie A.

Descripciones de bits/palabras para el módulo analógico de entrada 1794-IE8/B

Palabra	Bit decimal	Definición
Palab. lectura 1	Bits 00-14	Datos analógicos canal 0 – Número de complemento a dos con justificación a la izquierda, de 12 bits; los bits inferiores no usados están a cero; 4-20 mA usa los 16 bits.
	Bits 15	Bit de signo de datos analógicos canal 0.
Palab. lectura 2	Bits 00-14	Datos analógicos canal 1 – Número de complemento a dos con justificación a la izquierda, de 12 bits; los bits inferiores no usados están a cero; 4-20 mA usa los 16 bits.
	Bits 15	Bit de signo de datos analógicos canal 1.
Palab. lectura 3	Bits 00-14	Datos analógicos canal 2 – Número de complemento a dos con justificación a la izquierda, de 12 bits; los bits inferiores no usados están a cero; 4-20 mA usa los 16 bits.
	Bits 15	Bit de signo de datos analógicos canal 2.

Palabra	Bit decimal	Definición
Palab. lectura 4	Bits 00-14	Datos analógicos canal 3 - Número de complemento a dos con justificación a la izquierda, de 12 bits; los bits inferiores no usados están a cero; 4-20 mA usa los 16 bits.
	Bits 15	Bit de signo de datos analógicos canal 3.
Palab. lectura 5	Bits 00-14	Datos analógicos canal 4 - Número de complemento a dos con justificación a la izquierda, de 12 bits; los bits inferiores no usados están a cero; 4-20 mA usa los 16 bits.
	Bits 15	Bit de signo de datos analógicos canal 4.
Palab. lectura 6	Bits 00-14	Datos analógicos canal 5 - Número de complemento a dos con justificación a la izquierda, de 12 bits; los bits inferiores no usados están a cero; 4-20 mA usa los 16 bits.
	Bits 15	Bit de signo de datos analógicos canal 5.
Palab. lectura 7	Bits 00-14	Datos analógicos canal 6 - Número de complemento a dos con justificación a la izquierda, de 12 bits; los bits inferiores no usados están a cero; 4-20 mA usa los 16 bits.
	Bits 15	Bit de signo de datos analógicos canal 6.
Palab. lectura 8	Bits 00-14	Datos analógicos canal 7 - Número de complemento a dos con justificación a la izquierda, de 12 bits; los bits inferiores no usados están a cero; 4-20 mA usa los 16 bits.
	Bits 15	Bit de signo de datos analógicos canal 7.
Palab. lectura 9	Bits 00-07	Bits de bajo rango (U) para canales individuales (entrada de corriente de 4-20 mA solamente)- El bit 00 corresponde al canal de entrada 0, el bit 01 corresponde al canal de entrada 1, y así sucesivamente. Cuando está establecido (1), indica un cable de entrada roto o abierto, o corriente de entrada a 4 mA o menos.
	Bits 08-14	No se usa - establecer a 0.
	Bit 15	Bit de activación - incluido en módulos de serie B solamente. Este bit siempre está a 0 en los módulos de la serie A. Este bit se establece a 1 cuando todos los bits en el registro de configuración (palabra de escritura 1) están a 0 (estado no configurado). El registro de configuración puede restablecerse usando un comando de restablecimiento o si el usuario le escribe sólo ceros.
Palab. escrit. 1	Bits 00-07	Bits de rango total (F) para canales individuales - El bit 00 corresponde al canal de entrada 0, el bit 01 corresponde al canal de entrada 1, y así sucesivamente. Consulte las selecciones de rango anteriores.
	Bits 08-15	Bits de selección de configuración (C) para canales individuales - El bit 08 corresponde al canal de entrada 0, el bit 09 corresponde al canal de entrada 1, y así sucesivamente. Consulte las selecciones de rango anteriores.
Palab. escrit. 2	Bits 00-15	No se usa - establecer a 0.
Palab. escrit. 3	Bits 00-15	No se usa - establecer a 0.
Palab. escrit. 4	Bits 00-15	No se usa - establecer a 0.
Palab. escrit. 5	Bits 00-15	No se usa - establecer a 0.
Palab. escrit. 6	Bits 00-15	No se usa - establecer a 0.

Mapeo de tabla de imagen del módulo analógico de 4 salidas (1794-OE4 Serie B)



Lectura de módulo analógico de salida (1794-OE4/B)

Bit decimal	15	14	13	12	11	10	09	08	07	06	05	04	03	02	01	00	Tamaño
Bit octal	17	16	15	14	13	12	11	10	07	06	05	04	03	02	01	00	Palab. lectura
	PU	No se usa – establecer a 0											W3	W2	W1	W0	Palab. lectura 1

Donde: PU = Bit de activación – incluido en módulos de la serie B solamente.
W = Bits de diagnóstico para cable de salida roto o resistencia de carga alta. (No se usa en salidas de voltaje)

Escritura de módulo analógico de salida (1794-OE4/B)

Bit decimal	15	14	13	12	11	10	09	08	07	06	05	04	03	02	01	00	Tamaño
Bit octal	17	16	15	14	13	12	11	10	07	06	05	04	03	02	01	00	Palab. lectura
	S	Datos analógicos – canal 0														Palab. escrit. 1	
	S	Datos analógicos – canal 1														Palab. escrit. 2	
	S	Datos analógicos – canal 2														Palab. escrit. 3	
	S	Datos analógicos – canal 3														Palab. escrit. 4	
	No se usa – establecer a 0												OE3	OE2	OE1	OE0	Palab. escrit. 5
	No se usa – establecer a 0				C3	C2	C1	C0	No se usa – establecer a 0				F3	F2	F1	F0	Palab. escrit. 6

Bit decimal	15	14	13	12	11	10	09	08	07	06	05	04	03	02	01	00	Tamaño
Bit octal	17	16	15	14	13	12	11	10	07	06	05	04	03	02	01	00	Palab. lectura
	No se usa - establecer a 0																Palab. escrit. 7 a 14

Donde: S = Bit de signo (en complemento a 2)
 OE = Bits de habilitación de salida (el bit 00 corresponde a la salida 0, el bit 01 corresponde a la salida 1 y así sucesivamente. **ATENCIÓN: Estos bits deben establecerse a 1.**
 C = Bit de selección de configuración
 F = Bit de rango total

Bits de selección de rango para el módulo analógico de salida 1794-OE4/B (Palabra de escritura 6)

No. de canal	Canal 0		Canal 1		Canal 2		Canal 3	
	F0	C0	F1	C1	F2	C2	F3	C3
Bit decimal	00	08	01	09	02	10	03	11
4-20 mA	0	1	0	1	0	1	0	1
0-10 VCC/0-20 mA	1	0	1	0	1	0	1	0
-10 a +10 VCC	1	1	1	1	1	1	1	1
Off ¹	0	0	0	0	0	0	0	0

C = Bit de selección de configuración

F = Bit de rango total

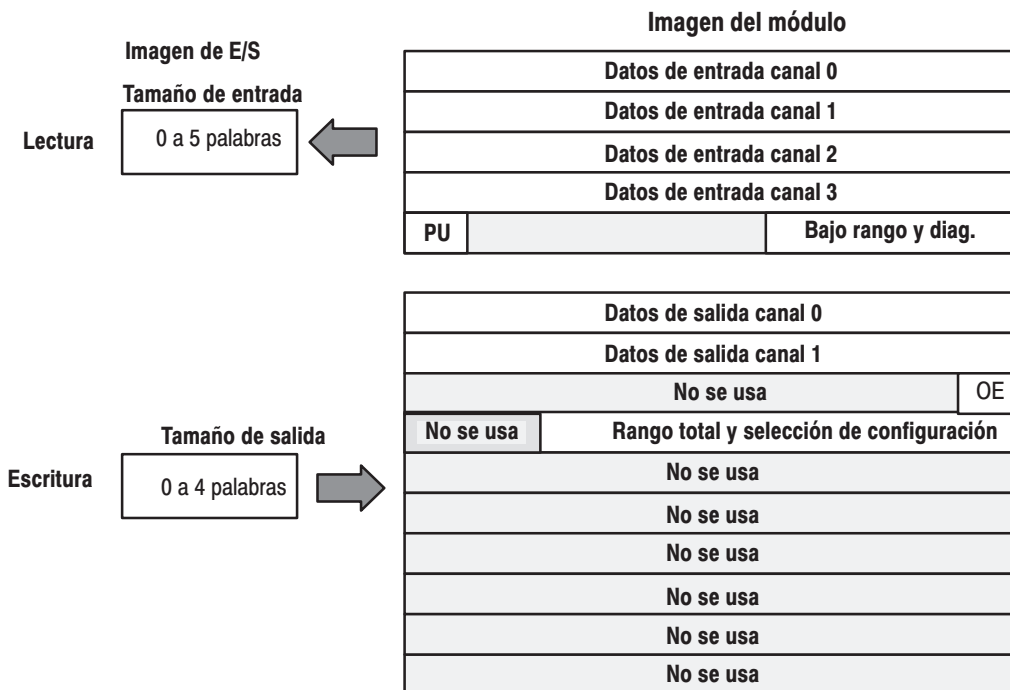
¹ Cuando se configuran a Off (desactivado) los canales individuales envían 0 V ó 0 mA en módulos de la serie B. 2 V ó 4 mA en módulos de la serie A.

Descripciones de bits/palabras para el módulo analógico de salida 1794-OE4/B

Palabra	Bit decimal	Definición
Read Word 1	Bits 00-03	Salidas de corriente solamente - Cuando se establece (1), el cable de la salida está roto o la resistencia de carga es muy alta. El bit 00 corresponde al canal 0, el bit 01 corresponde al canal 2, y así sucesivamente.
	Bits 04-14	No se usa - establecer a 0.
	Bit 15	Bit de activación - incluido en módulos de serie B solamente. Este bit siempre está a 0 en los módulos de la serie A. Este bit se establece a 1 cuando todos los bits en el registro de configuración (palabra de escritura 6) están a 0 (estado no configurado). El registro de configuración puede restablecerse usando un comando de restablecimiento o si el usuario le escribe sólo ceros.
Palab. escrit. 1	Bits 00-14	Datos analógicos canal 0 - Número de complemento a dos con justificación a la izquierda, de 12 bits; los bits inferiores no usados están a cero; 4-20 mA usa los 16 bits.
	Bits 15	Bit de signo de datos analógicos canal 0.
Palab. escrit. 2	Bits 00-14	Datos analógicos canal 1 - Número de complemento a dos con justificación a la izquierda, de 12 bits; los bits inferiores no usados están a cero; 4-20 mA usa los 16 bits.
	Bits 15	Bit de signo de datos analógicos canal 1.
Palab. escrit. 3	Bits 00-14	Datos analógicos canal 2 - Número de complemento a dos con justificación a la izquierda, de 12 bits; los bits inferiores no usados están a cero; 4-20 mA usa los 16 bits.
	Bits 15	Bit de signo de datos analógicos canal 2.

Palabra	Bit decimal	Definición
Palab. escrit. 4	Bits 00-14	Datos analógicos canal 3 - Número de complemento a dos con justificación a la izquierda, de 12 bits; los bits inferiores no usados están a cero; 4-20 mA usa los 16 bits.
	Bits 15	Bit de signo de datos analógicos canal 3.
Palab. escrit. 5	Bits 00-03	Bits de habilitación de salida. El bit 00 corresponde a la entrada 0, el bit 01 corresponde a la entrada 1, el bit 02 corresponde a la entrada 2, el bit 03 corresponde a la entrada 3. Estos bits deben establecerse a 1.
	Bits 04-15	No se usa - establecer a 0.
Palab. escrit. 6	Bits 00-03	Bits de rango total (F) para canales individuales. - El bit 00 corresponde al canal de salida 0, el bit 01 corresponde al canal de salida 1, y así sucesivamente. Consulte la selección de rango anterior.
	Bits 04-07	No se usa - establecer a 0.
	Bits 08-11	Bits de selección de configuración (C) para canales individuales. - El bit 08 corresponde al canal de salida 0, el bit 09 corresponde al canal de salida 1, y así sucesivamente. Consulte la selección de rango anterior.
	Bits 12-15	No se usa - establecer a 0.
Palab. escrit. 7	Bits 00-15	No se usa - establecer a 0.
Palab. escrit. 8	Bits 00-15	No se usa - establecer a 0.
Palab. escrit. 9	Bits 00-15	No se usa - establecer a 0.
Palab. escrit. 10	Bits 00-15	No se usa - establecer a 0.
Palab. escrit. 11	Bits 00-15	No se usa - establecer a 0.
Palab. escrit. 12	Bits 00-15	No se usa - establecer a 0.
Palab. escrit. 13	Bits 00-15	No se usa - establecer a 0.
Palab. escrit. 14	Bits 00-15	No se usa - establecer a 0.

Mapeo de la tabla de imagen del módulo analógico combinado (1794-IE4XOE2 Serie B)



Lectura del módulo analógico combinado (1794-IE4XOE2/B)

Bit decimal	15	14	13	12	11	10	09	08	07	06	05	04	03	02	01	00	Tamaño
Bit octal	17	16	15	14	13	12	11	10	07	06	05	04	03	02	01	00	Palab. lectura
	S	Entrada de valor analógico canal 0														Palab. lectura 1	
	S	Entrada de valor analógico canal 1														Palab. lectura 2	
	S	Entrada de valor analógico canal 2														Palab. lectura 3	
	S	Entrada de valor analógico canal 3														Palab. lectura 4	
	PU	No se usa - establecer a 0									W1	W0	U3	U2	U1	U0	Palab. lectura 5

Donde: Bit de activación - incluido en módulos de la serie B solamente.
 W = Bits de diagnóstico para cable de salida de corriente roto o resistencia de carga alta. (No se usa en salidas de voltaje).
 U = Bits de bajo rango para entradas de 4-20 mA.

Escritura de módulo analógico de salida (1794-IE4XOE2/B)

Bit decimal	15	14	13	12	11	10	09	08	07	06	05	04	03	02	01	00	Tamaño
Bit octal	17	16	15	14	13	12	11	10	07	06	05	04	03	02	01	00	Palab. lectura
	S	Datos analógicos - Canal de salida 0														Palab. escrit. 1	
	S	Datos analógicos - Canal de salida 1														Palab. escrit. 2	
	No se usa - establecer a 0														OE1	OE0	Palab. escrit. 3
	No se usa	C5	C4	C3	C2	C1	C0	0	0	F5	F4	F3	F2	F1	F0		Palab. escrit. 4
	No se usa - establecer a 0																Palab. escrit. 5 a 10

Donde: OE = Bits de habilitación de salida (el bit 00 corresponde a la salida 0, el bit 01 corresponde a la salida 1. **ATENCIÓN: Estos bits deben establecerse a 1.**
 S = Bit de signo (en complemento a 2)
 C = Bit de selección de configuración
 F = Bit de rango total

Bits de selección de rango para el módulo analógico combinado 1794-IE4XOE2

No. de canal	Canal de entrada 0		Canal de entrada 1		Canal de entrada 2		Canal de entrada 3		Canal de salida 0		Canal de salida 1	
	F0	C0	F1	C1	F2	C2	F3	C3	F4	C4	F5	C5
Bit decimal	00	08	01	09	02	10	03	11	04	12	05	13
4-20 mA	0	1	0	1	0	1	0	1	0	1	0	1
0-10 VCC/ 0-20 mA	1	0	1	0	1	0	1	0	1	0	1	0
-10 a +10 VCC	1	1	1	1	1	1	1	1	1	1	1	1
Off ¹	0	0	0	0	0	0	0	0	0	0	0	0

C = Bit de selección de configuración

F = Bit de rango total

¹ Cuando se configuran a Off (desactivado) los canales individuales devuelven 0 V ó 0 mA en módulos de la serie B. 2 V ó 4 mA en módulos de la serie A.

Descripciones de palabras bits para el módulo analógico combinado 1794-IE4XOE2

Palabra	Bit decimal	Definición
Palab. lectura 1	Bits 00-14	Datos analógicos canal 0 - Número de complemento a dos con justificación a la izquierda, de 12 bits; los bits inferiores no usados están a cero; 4-20 mA usa los 16 bits.
	Bits 15	Bit de signo de datos analógicos canal 0.
Palab. lectura 2	Bits 00-14	Datos analógicos canal 1 - Número de complemento a dos con justificación a la izquierda, de 12 bits; los bits inferiores no usados están a cero; 4-20 mA usa los 16 bits.
	Bits 15	Bit de signo de datos analógicos canal 1.
Palab. lectura 3	Bits 00-14	Datos analógicos canal 2 - Número de complemento a dos con justificación a la izquierda, de 12 bits; los bits inferiores no usados están a cero; 4-20 mA usa los 16 bits.
	Bits 15	Bit de signo de datos analógicos canal 2.
Palab. lectura 4	Bits 00-14	Datos analógicos canal 3 - Número de complemento a dos con justificación a la izquierda, de 12 bits; los bits inferiores no usados están a cero; 4-20 mA usa los 16 bits.
	Bits 15	Bit de signo de datos analógicos canal 3.

Palabra	Bit decimal	Definición
Palab. lectura 5	Bits 00-03	Bits de bajo rango (U) para canales individuales (entrada de corriente de 4-20 mA solamente)– El bit 00 corresponde al canal de entrada 0, el bit 01 corresponde al canal de entrada 1, y así sucesivamente.
	Bits 04-05	Bits de cable desconectado (W) – Salidas de corriente solamente – Cuando se establece (1) el cable en la salida de corriente está roto o la resistencia de carga es muy alta. El bit 00 corresponde al canal 0, el bit 01 corresponde al canal 2, y así sucesivamente.
	Bits 06-14	No se usa – establecer a 0.
	Bit 15	Bit de activación – incluido en módulos de serie B solamente. Este bit siempre está a 0 en los módulos de la serie A. Este bit se establece a 1 cuando todos los bits en el registro de configuración están a 0 (estado no configurado). El registro de configuración puede restablecerse usando un comando de restablecimiento o si el usuario le escribe sólo ceros.
Palab. escrit. 1	Bits 00-14	Datos analógicos canal 0 – Número de complemento a dos con justificación a la izquierda, de 12 bits; los bits inferiores no usados están a cero; 4-20 mA usa los 16 bits.
	Bits 15	Bit de signo de datos analógicos canal 0.
Palab. escrit. 2	Bits 00-14	Datos analógicos canal 1 – Número de complemento a dos con justificación a la izquierda, de 12 bits; los bits inferiores no usados están a cero; 4-20 mA usa los 16 bits.
	Bits 15	Bit de signo de datos analógicos canal 1.
Palab. escrit. 3	Bits 00-01	Bits de habilitación de salida. El bit 00 corresponde a la salida 0, el bit 01 corresponde a la salida 1. Estos bits deben establecerse a 1.
	Bits 02-15	No se usa – establecer a 0.
Palab. escrit. 4	Bits 00-05	Bits de rango total (F) para canales individuales. – El bit 00 corresponde al canal de entrada 0, el bit 01 corresponde al canal de entrada 1, el bit 02 corresponde al canal de entrada 3, el bit 03 corresponde al canal de entrada 3, el bit 04 corresponde al canal de salida 1 y el bit 05 corresponde al canal de salida 2. Consulte la Selección de rango anterior.
	Bits 06-07	No se usa – establecer a 0.
	Bits 08-13	Bits de selección de configuración (C) para canales individuales. – El bit 08 corresponde al canal de entrada 0, el bit 09 (11) corresponde al canal de entrada 1, el bit 10 (12) corresponde al canal de entrada 2, el bit 11 (13) corresponde al canal de entrada 3, el bit 12 (14) corresponde al canal de salida 0, y el bit 13 (15) corresponde al canal de salida 1. Consulte la Selección de rango anterior.
	Bits 14-15	No se usa – establecer a 0.
Palab. escrit. 5	Bits 00-15	No se usa – establecer a 0.
Palab. escrit. 6	Bits 00-15	No se usa – establecer a 0.
Palab. escrit. 7	Bits 00-15	No se usa – establecer a 0.
Palab. escrit. 8	Bits 00-15	No se usa – establecer a 0.
Palab. escrit. 9	Bits 00-15	No se usa – establecer a 0.
Palab. escrit. 10	Bits 00-15	No se usa – establecer a 0.

Valores predeterminados

Cada módulo de E/S tiene valores predeterminados asociados al mismo. En sus valores predeterminados, cada módulo genera entradas/estado y espera salidas/configuración.

Valores predeterminados del módulo para:		Valores predeterminados		Tamaños en tiempo real	
No. de catálogo	Descripción	Valor predet. entrada	Valor predet. salida	Valor predet. entrada	Valor predet. salida
1794-IE8/B	Entrada analógica de 8 pt	9	6	8	0
1794-OE4/B	Salida analógica de 4 pt	1	14	0	4
1794-IE4XOE2/B	Comb. analógica de 4 entradas/2 salidas	5	10	4	2

Los **valores predeterminados de fábrica** son los valores asignados por el adaptador cuando usted:

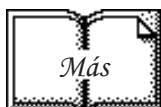
- enciende inicialmente el sistema, y
- no se han aplicado selecciones almacenadas previamente.

En el caso de los módulos analógicos, los valores predeterminados reflejan el número de palabras de entrada/palabras de salida. Por ejemplo, en el caso del módulo analógico de 8 entradas, usted tiene 9 palabras de entrada y 6 palabras de salida.

Se puede cambiar el tamaño de los datos de E/S de un módulo reduciendo el número de palabras mapeadas en el módulo adaptador, tal como se muestra en “Tamaños en tiempo real.”

Los **tamaños en tiempo real** son las selecciones que proporcionan datos en tiempo real óptimos para el módulo adaptador.

Los módulos analógicos tienen 15 palabras asignadas. Estas se dividen en palabras de entrada/palabras de salida. Se puede reducir el tamaño de los datos de E/S a menos palabras para aumentar la transferencia de datos por el backplane. Por ejemplo, un módulo analógico de 8 entradas tiene 9 palabras de entrada/6 palabras de salida con los valores predeterminados. Usted puede reducir las palabras de entrada a 8 no usando las selecciones de bajo rango establecidas en la palabra 9. De igual modo, puede reducir las palabras de escritura a 0, eliminando la selección de configuración y las palabras no usadas.



Para obtener información sobre el uso del software DeviceNet Manager para configurar su adaptador, consulte el DeviceNet Manager Software User Manual, publicación 1787-6.5.3ES.

Especificaciones

Especificaciones – Módulo analógico de entrada 1794-IE8/B	
Número de entradas	8, no aisladas
Ubicación del módulo	Unidad base, Cat. No. 1794-TB2, -TB3
Resolución	12 bits - unipolar; 11 bits más signo - bipolar
Voltaje	2.56 mV/cnt unipolar; 5.13 mV/cnt bipolar
Corriente	5.13 μ A/cnt
Formato de datos	complemento a 2, 16 bits, con justificación a la izquierda
Tipo de conversión	aproximación sucesiva
Velocidad de conversión	256 μ s todos los canales
Terminal de corriente de entrada	4-20 mA (configurable por el usuario) 0-20 mA (configurable por el usuario)
Terminal de voltaje de entrada	\pm 10 V (configurable por el usuario) 0-10 V (configurable por el usuario)
Proporción de rechazo del modo normal	
Terminal de voltaje	-3 db @ 17Hz; -20 db/década -10.0 dB @ 50 Hz, -11.4 dB @ 60 Hz
Terminal de corriente	-3 db @ 9 Hz; -20 db/década -15.3 dB @ 50 Hz, -16.8 dB @ 60 Hz
Respuesta de paso a 63%	
Terminal de voltaje	9.4 ms
Terminal de corriente	18.2 ms
Impedancia de entrada	
Terminal de voltaje	100 k ohms
Terminal de corriente	238 ohms
Resistencia de entrada	
Terminal de voltaje	200 k ohms
Terminal de corriente	238 ohms
Precisión absoluta ¹	
Terminal de voltaje	0.29% escala total @ 25°C
Terminal de corriente	0.29% escala total @ 25°C
Deriva de precisión con temperatura	
Terminal de voltaje	0.00428% escala total/°C
Terminal de corriente	0.00407% escala total/°C
Calibración	No se requiere
Sobrecarga máxima	30 V continuos o 32 mA continuos, un canal a la vez
Voltaje de aislamiento	Probado a 850 VCC durante 1 s entre usuario y sistema No hay aislamiento entre canales individuales
Indicadores	1 indicador verde de encendido
Corriente de bus	20 mA
Disipación de potencia	3 W máximo @ 31.2 VCC
Disipación térmica	Máximo 10.2 BTU/hr @ 31.2 VCC
Posición del interruptor de llave	3
Las especificaciones continúan en la siguiente página.	

Especificaciones – Módulo analógico de entrada 1794-IE8/B**Especificaciones generales**

Alimentación externa de CC		
	Voltaje de alimentación	24 VCC nominal
	Rango de voltaje	19.2 a 31.2 VCC (incluye fluctuación de CA del 5%)
	Corriente de alimentación	60 mA @ 24 VCC
Dimensiones	Pulgadas (milímetros)	1.8 altura x 3.7 anchura x 2.1 profundidad (45.7 x 94.0 x 53.3)
Condiciones ambientales		
	Temperatura de operación	0 a 55°C (32 a 131°F)
	Temperatura de almacenamiento	-40 a 85°C (-40 a 185°F)
	Humedad relativa	5 a 95% sin condensación (de operación) 5 a 80% sin condensación (fuera de operación)
Choque	De operación	30 g aceleración pico, 11(+1)ms anchura de impulsos
	Fuera de operación	50 g aceleración pico, 11(+1)ms anchura de impulsos
Vibración		Probado 5 g @ 10-500 H \bar{z} según IEC 68-2-6
Conductores	Calibre de cable	Calibre 12 (4 mm ²) trenzado máximo
	Categoría	3/64 pulg. (1.2 mm) aislamiento máximo 2 ²
Certificaciones (cuando el producto o su embalaje llevan la marca)		<ul style="list-style-type: none"> • Certificación CSA • Certificación CSA Clase I, División 2, Grupos A, B, C, D • Lista UL • Marca CE para todas las directivas aplicables
Instrucciones de instalación		Publicación 1794-5.6

¹ Incluye términos de error de repetitividad, sin linealidad, ganancia y offset.

² Use esta información sobre categoría de conductores para planificar la instalación de conductores, tal como se describe en la publicación 1770-4.1ES, "Pautas de cableado y conexión a tierra para inmunidad al ruido"

Especificaciones – Módulo analógico de salida 1794-OE4/B	
Número de salidas	4 unipolares, no aisladas
Ubicación del módulo	Unidad base, Cat. No. 1794-TB2, -TB3
Resolución	12 bits más signo
Voltaje	2.56 mV/cnt
Corriente	5.13 μ A/cnt
Formato de datos	complemento a 2, 16 bits, con justificación a la izquierda
Tipo de conversión	Modulación de anchura de impulsos
Velocidad de conversión	1.024 ms máximo todos los canales
Terminal de corriente de salida	Salida de 0 mA hasta que el módulo esté configurado 4-20 mA configurable por el usuario 0-20 mA configurable por el usuario
Terminal de voltaje de salida	Salida de 0 V hasta que el módulo esté configurado \pm 10V configurable por el usuario 0-10V configurable por el usuario
Respuesta de paso a 63% de escala total	24 ms
Carga de corriente en salida de voltaje	3 mA máximo
Carga resistiva en salida de mA	15 - 750 ohms
Precisión absoluta	
Terminal de voltaje	0.133% escala total @ 25°C
Terminal de corriente	0.425% escala total @ 25°C
Deriva de precisión con temperatura	
Terminal de voltaje	0.0045% escala total/°C
Terminal de corriente	0.0069% escala total/°C
Calibración	No se requiere
Voltaje de aislamiento	Probado a 850 VCC durante 1 s entre usuario y sistema No hay aislamiento entre canales individuales
Indicadores	1 indicador verde de encendido
Corriente de bus	20 mA
Disipación de potencia	4.5 W máximo @ 31.2 VCC
Disipación térmica	Máximo 15.3 BTU/hr @ 31.2 VCC
Posición del interruptor de llave	4
Las especificaciones continúan en la siguiente página.	

Especificaciones – Módulo analógico de salida 1794-OE4/B**Especificaciones generales**

Alimentación externa de CC		
	Voltaje de alimentación	24 VCC nominal
	Rango de voltaje	19.2 a 31.2 VCC (incluye fluctuación de CA del 5%)
	Corriente de alimentación	70 mA @ 24 VCC (no incluye salidas)
Dimensiones	Pulgadas (milímetros)	1.8 altura x 3.7 anchura x 2.1 profundidad (45.7 x 94.0 x 53.3)
Condiciones ambientales		
	Temperatura de operación	0 a 55°C (32 a 131°F)
	Temperatura de almacenamiento	-40 a 85°C (-40 a 185°F)
	Humedad relativa	5 a 95% sin condensación (de operación)
Choque	De operación	5 a 80% sin condensación (fuera de operación)
	Fuera de operación	30 g aceleración pico, 11(+1)ms anchura de impulsos
Vibración		50 g aceleración pico, 11(+1)ms anchura de impulsos
		Probado 5 g @ 10-500 HZ según IEC 68-2-6
Conductores	Calibre de cable	Calibre 12 (4mm ²) trenzado máximo
	Categoría	3/64 pulg. (1.2mm) aislamiento máximo
		2 ²
Certificaciones (cuando el producto o su embalaje llevan la marca)		<ul style="list-style-type: none"> • Certificación CSA • Certificación CSA Clase I, División 2, Grupos A, B, C, D • Lista UL • Marca CE para todas las directivas aplicables
Instrucciones de instalación		Publicación 1794-5.5
¹ Incluye términos de error de repetitividad, sin linealidad, ganancia y offset.		
² Use esta información sobre categoría de conductores para planificar la instalación de conductores, tal como se describe en la publicación 1770-4.1ES, "Pautas de cableado y conexión a tierra para inmunidad al ruido"		

**Especificaciones – Módulo analógico combinado de 4 entradas/2 salidas
1794-IE4XOE2/B**
Especificaciones de entrada

Número de entradas	4 unipolares, no aisladas
Resolución	12 bits - unipolar; 11 bits más signo - bipolar
Voltaje	2.56 mV/cnt unipolar; 5.13 mV/cnt bipolar
Corriente	5.13 μ A/cnt
Formato de datos	complemento a 2, 16 bits, con justificación a la izquierda
Tipo de conversión	aproximación sucesiva
Velocidad de conversión	256 μ s todos los canales
Terminal de corriente de entrada	4-20 mA (configurable por el usuario) 0-20 mA (configurable por el usuario)
Terminal de voltaje de entrada	\pm 10 V (configurable por el usuario) 0-10 V (configurable por el usuario)
Proporción de rechazo del modo normal	
Terminal de voltaje	-3 db @ 17 Hz; -20 db/década -10.0 dB @ 50 Hz, -11.4 dB @ 60 Hz
Terminal de corriente	-3 db @ 9 Hz; -20 db/década -15.3 dB @ 50 Hz, -16.8 dB @ 60 Hz
Respuesta de paso a 63%	
Terminal de voltaje	9.4 ms
Terminal de corriente	18.2 ms
Impedancia de entrada	
Terminal de voltaje	100 k ohms
Terminal de corriente	238 ohms
Resistencia de entrada	
Terminal de voltaje	200 k ohms
Terminal de corriente	238 ohms
Precisión absoluta ¹	
Terminal de voltaje	0.29% escala total @ 25°C
Terminal de corriente	0.29% escala total @ 25°C
Deriva de precisión con temperatura	
Terminal de voltaje	0.00428% escala total/°C
Terminal de corriente	0.00407% escala total/°C
Sobrecarga máxima	30 V continuos o 32 mA continuos, un canal a la vez

Especificaciones de salida

Número de salidas	2 unipolares, no aisladas
Resolución	12 bits signo positivo
Voltaje	2.56 mV/cnt
Corriente	5.13 μ A/cnt
Formato de datos	complemento a 2, 16 bits, con justificación a la izquierda
Tipo de conversión	Modulación de anchura de impulsos
Velocidad de conversión	1.024 ms máximo todos los canales
Terminal de corriente de salida	Salida de 0 mA hasta que el módulo esté configurado 4-20 mA configurable por el usuario 0-20 mA configurable por el usuario
Terminal de voltaje de salida	Salida de 0 V hasta que el módulo esté configurado \pm 10 V configurable por el usuario 0-10 V configurable por el usuario
Respuesta de paso a 63% de escala total	24 ms

Las especificaciones continúan en la siguiente página.

Especificaciones – Módulo analógico combinado de 4 entradas/2 salidas 1794-IE4XOE2/B	
Carga de corriente en salida de voltaje	3 mA máximo
Carga resistiva en salida de mA	15 - 750 ohms
Precisión absoluta ¹	
Terminal de voltaje	0.133% escala total @ 25°C
Terminal de corriente	0.425% escala total @ 25°C
Deriva de precisión con temperatura	
Terminal de voltaje	0.0045% escala total/°C
Terminal de corriente	0.0069% escala total/°C
Especificaciones generales	
Ubicación del módulo	Unidad base, Cat. No. 1794-TB2, -TB3
Corriente de bus	20 mA
Disipación de potencia	4.0 W máximo @ 31.2 VCC
Disipación térmica	Máximo 13.6 BTU/hr @ 31.2 VCC
Posición del interruptor de llave	5
Calibración	No se requiere
Indicadores	1 indicador verde de encendido
Voltaje de aislamiento	Probado a 850 VCC durante 1 s entre usuario y sistema No hay aislamiento entre canales individuales
Alimentación externa de CC	
Voltaje de alimentación	24 VCC nominal
Rango de voltaje	19.2 a 31.2 VCC (incluye fluctuación de CA del 5%)
Corriente de alimentación	70 mA @ 24 VCC
DimensionesPulgadas (milímetros)	1.8 altura x 3.7 anchura x 2.1 profundidad (45.7 x 94.0 x 53.3)
Condiciones ambientales	
Temperatura de operación	0 a 55°C (32 a 131°F)
Temperatura de almacenamiento	-40 a 85°C (-40 a 185°F)
Humedad relativa	5 a 95% sin condensación (de operación) 5 a 80% sin condensación (fuera de operación)
Choque De operación	30 g aceleración pico, 11(+1)ms anchura de impulsos
Fuera de operación	50 g aceleración pico, 11(±1)ms anchura de impulsos
Vibración	Probado 5 g @ 10-500 HZ según IEC 68-2-6
Conductores Calibre de cable	Calibre 12 (4 mm ²) trenzado máximo 3/64 pulg. (1.2 mm) aislamiento máximo
Categoría	2 ²
Certificaciones (cuando el producto o su embalaje llevan la marca)	<ul style="list-style-type: none"> • Certificación CSA • Certificación CSA Clase I, División 2, Grupos A, B, C, D • Lista UL • Marca CE para todas las directivas aplicables
Instrucciones de instalación	Publicación 1794-5.15ES
¹ Incluye términos de error de repetitividad, sin linealidad, ganancia y offset.	
² Use esta información sobre categoría de conductores para planificar la instalación de conductores, tal como se describe en la publicación 1770-4.1ES, "Pautas de cableado y conexión a tierra para inmunidad al ruido"	

Diferencias entre módulos analógicos de la serie A y la serie B

La siguiente tabla lista las principales diferencias entre los módulos analógicos de la serie A y la serie B.

No. de catálogo	Descripción	Serie A	Serie B
1794-IE8, 1794-OE4, 1794-IE4XOE2	Bit de activación en palabra de lectura	Ninguno	Este bit se establece cuando todos los bits en el registro de configuración están a 0 (estado no configurado).
	Tablas de cambio a selección de rango	No hay posición Off (desactivado) disponible. El módulo produce 2 V ó 4 mA, dependiendo del rango seleccionado, hasta que el módulo esté configurado.	La posición OFF ahora produce 0 V ó 0 mA, dependiendo del rango seleccionado, hasta que el módulo esté configurado.
Especificaciones			
1794-OE4	Terminal de corriente de salida	Salida de 4 mA hasta que el módulo esté configurado 4-20 mA configurable por el usuario 0-20 mA configurable por el usuario	Salida de 0 mA hasta que el módulo esté configurado 4-20 mA configurable por el usuario 0-20 mA configurable por el usuario
	Terminal de voltaje de salida	Salida de 2 V hasta que el módulo esté configurado ± 10 V configurable por el usuario 0-10 V configurable por el usuario	Salida de 0 V hasta que el módulo esté configurado ± 10 V configurable por el usuario 0-10 V configurable por el usuario
1794-IE4XOE2	Terminal de corriente de salida	Salida de 4 mA hasta que el módulo esté configurado 4-20 mA configurable por el usuario 0-20 mA configurable por el usuario	Salida de 0 mA hasta que el módulo esté configurado 4-20 mA configurable por el usuario 0-20 mA configurable por el usuario
	Terminal de voltaje de salida	Salida de 2 V hasta que el módulo esté configurado ± 10 V configurable por el usuario 0-10 V configurable por el usuario	Salida de 0 V hasta que el módulo esté configurado ± 10 V configurable por el usuario 0-10 V configurable por el usuario
1794-IE8, 1794-OE4, 1794-IE4XOE2	Certificaciones (cuando el producto o su embalaje llevan la marca)	<ul style="list-style-type: none"> • Certificación CSA • Certificación CSA Clase I, División 2, Grupos A, B, C, D • Lista UL 	<ul style="list-style-type: none"> • Certificación CSA • Certificación CSA Clase I, División 2, Grupos A, B, C, D • Lista UL • Marca CE para todas las directivas aplicables

Formatos de la tabla de datos

Binario complemento a dos

El formato binario complemento a dos se usa cuando se realizan cálculos matemáticos internos al procesador. El complementar un número significa cambiarlo a un número negativo. Por ejemplo, el siguiente número binario es igual a 22 decimal.

$$10110_2 = 22_{10}$$

Primero, el método de complemento a dos coloca un bit adicional (bit de signo) en la posición del extremo izquierdo, y permite que este bit determine si el número es positivo o negativo. El número es positivo si el bit de signo es 0 y negativo si el bit de signo es 1. Usando el método de complemento:

$$0\ 10110 = 22$$

Para obtener el negativo usando el método de complemento a dos, usted debe invertir cada bit de derecha a izquierda después que se haya detectado el primer "1".

En el ejemplo anterior:

$$0\ 10110 = +22$$

Su complemento a dos sería:

$$1\ 01010 = -22$$

Tome nota de que en la representación anterior para +22, empezando desde la derecha, el primer dígito es un 0, por lo tanto no es invertido; el segundo dígito es un 1, por lo tanto no es invertido. Todos los dígitos después de éste son invertidos.

Si un número negativo se da en complemento a dos, su complemento (un número positivo) se encuentra de la misma manera:

$$1\ 10010 = -14$$

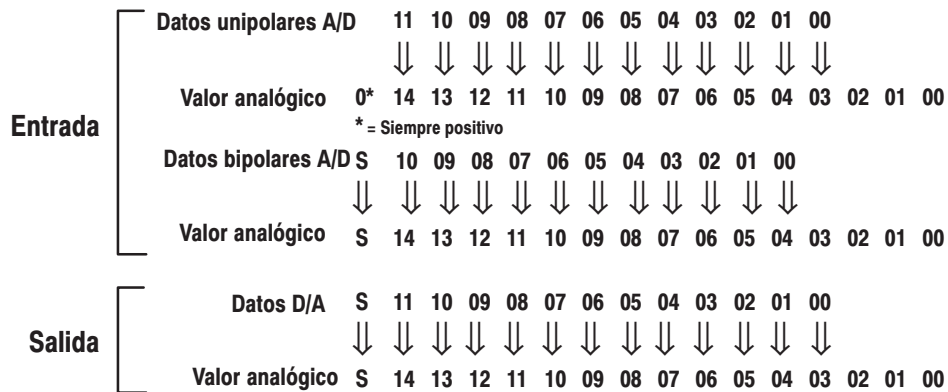
$$0\ 01110 = +14$$

Todos los bits de derecha a izquierda son invertidos después que se detecta el primer "1".

No se encontró el complemento a dos de 0, puesto que no se encontró un primer "1". Entonces el complemento a dos de 0 es 0.

Formato de datos analógicos

Los datos devueltos desde el convertidor analógico a digital en el módulo tienen resolución de 12 bits. Este valor tiene justificación a la izquierda en un campo de 16 bits, reservando el bit más significativo para un bit de signo.



Corriente (mA)	Modo de 4-20 mA	Modo de 0-20 mA	Voltaje (V)	Modo de +10 Volt		Modo de 0-10 Volt
				Entrada	Salida	
			-10.50	8000	8000	
0.00		0000	-10.00	8620	8618	
1.00		0618	-9.00	9250	9248	
2.00		0C30	-8.00	9E80	9E78	
3.00		1248	-7.00	AAB0	AAA8	
4.00	0000	1860	-6.00	B6E0	B6D8	
5.00	0787	1E78	-5.00	C310	C310	
6.00	0F0F	2490	-4.00	CF40	CF40	
7.00	1696	2AA8	-3.00	DB70	DB70	
8.00	1E1E	30C0	-2.00	E7A0	E7A0	
9.00	25A5	36D8	-1.00	F3D0	F3D0	
10.00	2D2D	3CF0	0.00	0000	0000	0000
11.00	34B4	4310	1.00	0C30	0C30	0C30
12.00	3C3C	4928	2.00	1860	1860	1860
13.00	43C3	4F40	3.00	2490	2490	2490
14.00	4B4B	5558	4.00	30C0	30C0	30C0
15.00	52D2	5B70	5.00	3CF0	3CF0	3CF0
16.00	5A5A	6188	6.00	4920	4928	4928
17.00	61E1	67A0	7.00	5550	5558	5558
18.00	6969	6DB8	8.00	6180	6188	6188
19.00	70F0	73D0	9.00	6DB0	6DB8	6DB8
20.00	7878	79E8	10.00	79E0	79E8	79E8
21.00	7FFF	7FF8	10.50	7FF0	7FF8	7FF8

Ejemplo de escalado

Para escalar sus datos a un rango diferente:

- SLC 500 – use la instrucción de escalado
- PLC-5 – determine una constante (pendiente) dividiendo el rango deseado entre el rango real. Multiplique el resultado por el valor de sus datos y sume o reste cualquier offset.

Ejemplo

Una entrada de 4-20 mA coloca datos en N13:0 (Figura 3.4 en la página 3-4), con un rango de 0 a 30,840. (30,840 = 7878 hex – vea el formato de datos en la página C-2).

Lo que se desea es que 4-20 mA (0 a 30,840) sea 32 a 1000 grados en el PLC-5.

Use la siguiente fórmula:

$$\text{Dato escalado (grados) @ N30:0} = \{[(\text{Rango deseado})/\text{Rango real}] \times \text{dato de entrada analógica}\} + \text{Offset}$$

$$= \{[(1000 - 32)/30,840] \times \text{N13:0}\} + 32$$

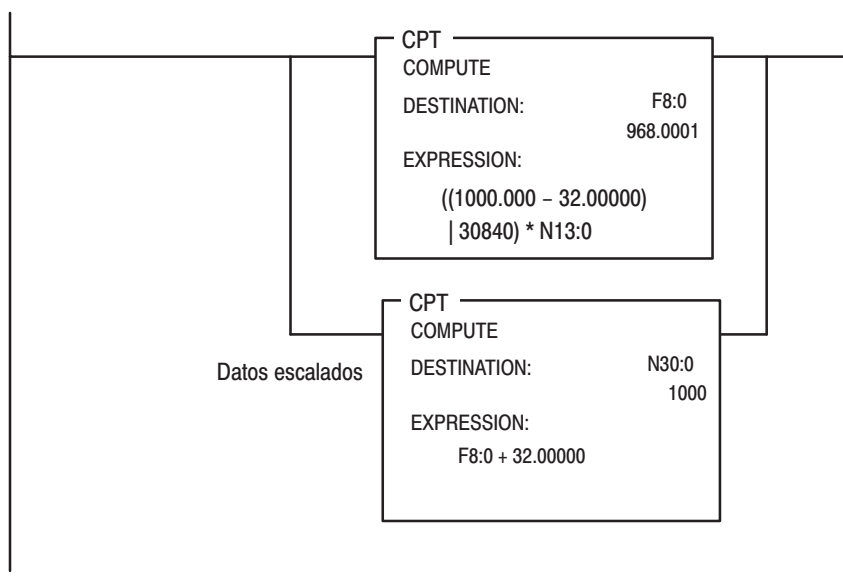
F8:0

$$= \text{F8:0} + 32$$

Dato escalado (grados) @ N30:0 = F8:0 + 32 (Vea la lógica de escalera a continuación)

Ejemplo usando instrucciones de cálculo

Este renglón escalará datos analógicos FLEX I/O a un rango diferente. En este ejemplo, lo que se desea es que el dato de entrada de 4-20 mA represente 32 a 1000 grados en el PLC-5. Por ejemplo, N13:0 = 30,840 (7878 en hex). Se necesitan dos instrucciones de cálculo debido a la manera en que el valor de destino será redondeado si usamos una ubicación de enteros en lugar de punto (coma) flotante en la primera instrucción de cálculo. La segunda instrucción de cálculo tiene una ubicación de enteros como destino final.



Números

1794-IE4XOE2, especificaciones, A-5
1794-IE8, especificaciones A-1
1794-OE4, especificaciones, A-3

B

bloque de configuración,
transferencia en bloque de
escritura
1794-IE8/B, 4-5
1794-OE4/B, 4-7

C

cableado
a bases, 2-1
métodos de, 2-3
características, configuración, 4-1
características de configuración,
4-1
comunicación, entre módulo y
adaptador, 1-3
conexión de cableado
1794-IE4XOE2, 2-12
1794-IE8, 2-10
1794-OE4, 2-11
1794-TB2, TB3, 2-9
conexión del cableado, 2-8
conexión en cadena, 2-3
consideraciones, previas a la
instalación, 2-1

D

datos con justificación a la
izquierda, 4-2, C-2
descripción
adaptador, 1-1
base, 1-1
módulos de E/S, 1-1
descripción de bits palabras,
transferencia en bloque de
escritura, 1794-IE4XOE2,
4-11
descripción de bits/palabras
módulo analógico combinado,
1794-IE4XOE2, 5-10

módulo analógico de 4 salidas,
1794-OE4, 5-7
módulo de 4 salidas/4 entradas,
4-6
transferencia en bloque,
1794-IE8, 5-4
transferencia en bloque de
escritura
1794-IE8/B, 4-5
1794-OE4/B, 4-7
transferencia en bloque de
lectura
1794-IE4XOE2, 4-9
1794-IE8/B, 4-4
1794-OE4/B, 4-6
diferencias, serie A y serie B, B-1

E

E/S encuestadas, estructura, 5-1
ejemplo de programación
PLC-3, 3-2
PLC-5, 3-4
especificaciones
1794-IE4XOE2, A-5
1794-IE8, A-1
1794-OE4, A-3

I

indicadores, estado, 2-13
indicadores de estado, 2-13

J

juego de montaje, cat. no.
1794-NM1, 2-5

M

mapa de memoria – escritura
1794-IE4XOE2, 5-10
1794-IE8, 5-4
1794-OE4, 5-6
mapa de memoria – lectura
1794-IE4XOE2, 5-9
1794-IE8, 5-3
1794-OE4, 5-6
mapeo
1794-IE8, 5-3
1794-IE4XOE2, 5-9

1794-OE4, 5-6
mapeo analógico
1794-IE8, 5-3
1794-IE4XOE2, 5-9
1794-OE4, 5-6

módulos analógicos, tipos, 1-2
montaje, sobre la base, 2-7
montaje en pared/panel, 2-5
montaje en riel DIN, 2-4

P

palabra de estado de entrada, 5-2
programación de transferencia en
bloque, 3-1
Programación PLC-2, 3-5

R

rango, selección, 4-2
rangos de entrada, 4-2
seleccionable mediante el
programa, 1-2

S

selección de rango
1794-IE4XOE2, 4-11, 5-10

1794-IE8, 5-4
1794-OE4, 5-7
1794-IE8/B, 4-5
1794-OE4/B, 4-7

T

terminología usada, para el
módulo, P-1

transferencia en bloque de
escritura

1794-IE4XOE2, 4-10
1794-IE8/B, 4-3
1794-OE4/B, 4-6

bloque de configuración, 4-10
1794-IE8/B, 4-5
1794-OE4/B, 4-7

transferencia en bloque de lectura,
4-2
1794-OE4/B, 4-6

U

unidades base, recomendadas,
2-8

Servicios de soporte

En Allen-Bradley, el servicio al cliente significa poner a su disposición para ventas, servicios y soporte, representantes con experiencia en Centros de Soporte al Cliente en ciudades claves en todo el mundo. Nuestros servicios de valor agregado incluyen:

Soporte técnico

- programas SupportPlus
- servicio de soporte telefónico y línea telefónica directa y exclusiva para emergencias las 24 horas
- actualizaciones de software y documentación
- servicios de suscripción técnica

Servicios de ingeniería y de campo

- asistencia técnica en aplicaciones
- asistencia en la integración y puesta en marcha
- servicio de campo
- servicio de soporte para mantenimiento

Instrucción técnica

- conferencias y cursos de laboratorio
- instrucción basada en programas de computadora y video
- ayudas de trabajo y estaciones de trabajo
- análisis de necesidades de instrucción

Servicios de reparación y sustitución

- su única fuente “autorizada”
- revisiones y mejoras actualizadas
- inventario de sustitución a nivel mundial
- servicio de soporte local



Rockwell Automation ayuda a sus clientes a lograr mejores ganancias de sus inversiones integrando marcas líder de la automatización industrial y creando así una amplia gama de productos de integración fácil. Estos productos disponen del soporte de proveedores de soluciones de sistema además de los recursos de tecnología avanzada de Rockwell.



Con oficinas en las principales ciudades del mundo.

Alemania • Arabia Saudita • Argentina • Australia • Bahrein • Bélgica • Bolivia • Brasil • Bulgaria • Canadá • Chile • Chipre • Colombia • Corea • Costa Rica • Croacia • Dinamarca • Ecuador • Egipto • El Salvador • Emiratos Arabes Unidos • Eslovaquia • Eslovenia • España • Estados Unidos • Finlandia • Francia • Ghana • Grecia • Guatemala • Holanda • Honduras • Hong Kong • Hungría • India • Indonesia • Irán • Irlanda • Islandia • Israel • Italia • Jamaica • Japón • Jordania • Katar • Kuwait • Las Filipinas • Líbano • Macao • Malasia • Malta • México • Marruecos • Nigeria • Noruega • Nueva Zelanda • Omán • Pakistán • Panamá • Perú • Polonia • Portugal • Puerto Rico • Reino Unido • República Checa • República de Sudáfrica • República Dominicana • República Popular China • Rumania • Rusia • Singapur • Suecia • Suiza • Taiwan • Tailandia • Trinidad • Tunicia • Turquía • Uruguay • Venezuela

Sede central de Rockwell Automation: 1201 South Second Street, Milwaukee, WI 53204 USA, Tel: (1) 414-382-2000, Fax: (10) 414-382-4444

Sede central europea de Rockwell Automation: Avenue Herrmann Debrouxlaan, 46, 1160 Bruselas, Bélgica, Tel: (32) 2 663 06 00, Fax: (32) 2 663 06 40

Sede central de Asia-Pacífico de Rockwell Automation: 27/F Citicorp Centre, 18 Whitfield Road, Causeway Bay, Hong Kong, Tel: (852) 2887 4788, Fax: (852) 2508 1846