

Variateurs c.a. PowerFlex® basse tension

## Solutions de protection SCCR :

### Gamme de variateurs :

- Variateur c.a. PowerFlex 525
- Variateur c.a. PowerFlex 4M
- Variateur c.a. PowerFlex 4
- Variateur c.a. PowerFlex 750

### Protection de circuit de dérivation :

- Fusibles
- Disjoncteurs

### Caractéristiques de démarrage du moteur :

- Usage standard
- Usage intensif

### Motorisations :

- 1/2...300 CV
- 0,16...400 kW

### Tensions mondiales :

- 220 V, 50 Hz
- 230 V, 60 Hz
- 380...400 V, 50 Hz
- 415 V, 50 Hz
- 440 V, 50 Hz
- 460 V (ligne 480), 60 Hz
- 500...525 V, 50 Hz
- 575 V (ligne 600), 60 Hz
- 690 V, 50 Hz

### Niveaux de défaut disponibles :

- 65 kA et 100 kA

### Conformité aux normes :

- Norme UL 508 et haut défaut SCCR
- Exigences de test de court-circuit UL 508C
- Coordination de court-circuit CEI 60947-4-1 Type 1 et Type 2
- Homologation et certification UL



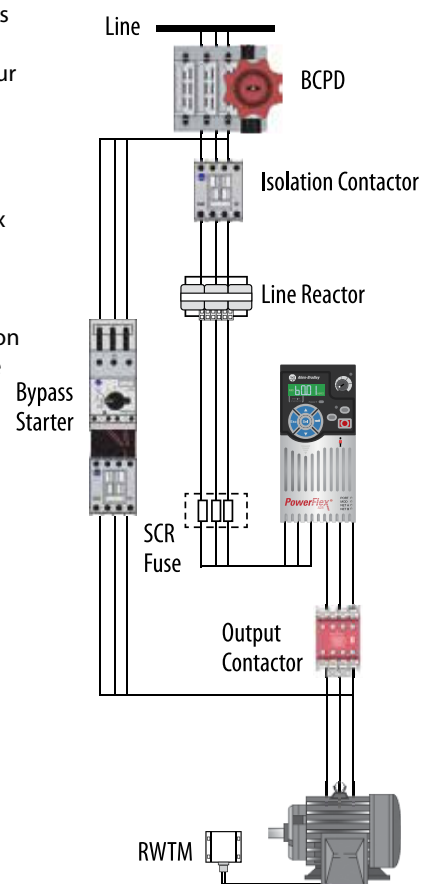
Gamme PowerFlex 525

## Présentation

Rockwell Automation a développé des **tableaux de sélection des circuits de protection** pour les circuits de variateur classe Composant, en fonction des tensions de moteur mondiales (50/60 Hz) et des niveaux de défaut de courant de court-circuit nominal (SCCR) les plus répandus. Ces tableaux offrent aux utilisateurs la possibilité de sélectionner des composants de circuit de variateur parmi une large plage de puissances en CV ou kW, selon les critères d'application en termes de tension et de SCCR.

Il vous suffit de sélectionner les bons paramètres d'application à l'invite de l'outil Internet sur le site [RockwellAutomation.com](http://RockwellAutomation.com) pour localiser le bon tableau de sélection de SCCR, puis de lire la **nomenclature sur une ligne** correspondant à la motorisation de votre choix. La sélection de composants et la coordination de court-circuit sont toutes deux complètes.

Les tableaux de sélection sont basés sur la conformité aux normes CEI et UL ; ils sont le plus souvent couverts par des tiers mandatés par Underwriters Laboratories et établis au sein d'installations de test Rockwell Automation agréées.



Outil de sélection de protection  
SCCR – NOUVEAU !  
Accès sur Internet

www.rockwellautomation.com/go/etools



Global Short Circuit Current Ratings

Welcome to the Global Short Circuit Current Ratings Selector Tool providing coordinated high fault branch circuit solutions.

Revised January 2017

**Product Category**

Your Selection

Low Voltage AC Drives

**Product Family**

PowerFlex Family

Inverter Size Drive

Motor Voltage

480V (480V Line, 50Hz)

Circuit Protection Type

UL Class J Fuses - Optimized Fuse Sizing

Next Accept

Global Short Circuit Current Ratings

**Available Documents**

SCCR Table Ref. Number  
SCCR-AT0530.DAT

Test Summary Letter Ref. Number(s)

**Selection Summary**

**Product Category**

Your Selection

Low Voltage AC Drives

**Product Family**

PowerFlex Family

Inverter Size Drive

Motor Voltage

480V (480V Line, 50Hz)

Circuit Protection Type

UL Class J Fuses - Optimized Fuse Sizing

Modify Existing Begin New Search

Tableau de sélection PowerFlex 525 avec protection par fusible\*

**Short-circuit Coordination**

Starter Type: AC Variable Frequency Drive  
PowerFlex 525

S.C. Protective Device: UL/CSA Class J or T Fuses, Current Limiting  
Standard Fuse Selection for Component Sizing

Input/Output Contactor: 100-C, 100S-C

Bypass Starter: 100-C, 100S-C and 193-E1 Plus, E3 & E3 Plus

Rated Operational Voltage: 480V 60Hz (480V Line)

Test Voltage: 480V 60Hz

Rated Conditional S.C. Current (I<sub>sc</sub>): 100kA (rms sym.)

Level of S.C. Coordination: Type "1" or "2" per IEC 60947-4

Motor Ratings		Drive Ratings - Normal Duty <sup>1)</sup>				SCPD - Fuse		Disconnect Switch	Line Reactor	Contactor		Bypass Starter <sup>2)</sup>		IEC Coordination	
3 ph	1500 rpm	Input	Output	w/ EMC Filter	w/ EMC Filter	Max. Fuse Size	UL Class	UL Class	Input/Output	Input	Output	Contactor	OLR	Coordination	Remark
[HP]	[A] <sup>1)</sup>	kVA	[A]	[A]	Cat. No.	[A] <sup>1)</sup>				Cat. No.	Cat. No.	Cat. No.	Cat. No.	Adj. range	[A]
1/2	1.1	1.7	1.9	1.4	25B-D1P4N104	25B-D1P4N114	J, T	6	194R-J30-1753	1321-3RA1-C/B	100-C09	100-C09	193-EECB	1.0 - 5.0	---
3/4	1.6	2.9	3.2	2.3	25B-D2P2N104	25B-D2P2N114	J, T	6	194R-J30-1753	1321-3RA2-A/A	100-C09	100-C09	193-EECB	1.0 - 5.0	---
1	2.1	2.9	3.2	2.3	25B-D2P2N104	25B-D2P2N114	J, T	10	194R-J30-1753	1321-3RA2-A/A	100-C09	100-C09	193-EECB	1.0 - 5.0	---
1 1/2	3.0	5.2	5.7	4.0	25B-D4P0N104	25B-D4P0N114	J, T	10	194R-J30-1753	1321-3RA4-B/B	100-C09	100-C09	193-EECB	1.0 - 5.0	---
2	3.4	5.2	5.7	4.0	25B-D4P0N104	25B-D4P0N114	J, T	15	194R-J30-1753	1321-3RA4-B/B	100-C09	100-C09	193-EECB	1.0 - 5.0	---
3	4.8	6.9	7.4	6.0	25B-D6P0N104	25B-D6P0N114	J, T	15	194R-J30-1753	1321-3RA4-C/C	100-C09	100-C09	193-EECB	1.0 - 5.0	---
5	7.6	12.6	13.8	10.5	25B-D010N104	25B-D010N114	J, T	30	194R-J30-1753	1321-3RA8-B/B	100-C16	100-C16	193-EECB	3.2 - 16	Type 2
7 1/2	11	14.1	15.4	13.0	25B-D013N104	25B-D013N114	J, T	35	194R-J60-1753	1321-3RA12-B/B	100-C23	100-C23	193-EECB	3.2 - 16	---
10	14	18.8	18.4	17.0	25B-D017N104	25B-D017N114	J, T	40	194R-J60-1753	1321-3RA18-B/B	100-C23	100-C23	193-EEEB	5.4 - 27	---
15	21	24.1	26.4	24.0	25B-D024N104	25B-D024N114	J, T	60	194R-J60-1753	1321-3RA25-B/B	100-C43	100-C43	193-EEFD	9.0 - 45	---
20	27	30.2	33.0	30.0	25B-D030N104	25B-D030N114	J, T	70	194R-J100-1753	1321-3RA25-B/B	100-C43	100-C43	193-EEFD	9.0 - 45	---
25	34	39.8	33.7	37.0	---	25B-D037N114	J, T	70	194R-J100-1753	1321-3RA35-B/B	100-C43	100-C43	193-EEFD	9.0 - 45	---
30	40	35.6	38.9	43.0	---	25B-D043N114	J, T	80	194R-J100-1753	1321-3RA45-B/B	100-C60	100-C60	193-EEGE	18 - 90	---

Motor Ratings		Drive Ratings - Heavy Duty <sup>1)</sup>				SCPD - Fuse		Disconnect Switch	Line Reactor	Contactor		Bypass Starter <sup>2)</sup>		IEC Coordination	
3 ph	1500 rpm	Input	Output	w/ EMC Filter	w/ EMC Filter	Max. Fuse Size	UL Class	UL Class	Input/Output	Input	Output	Contactor	OLR	Coordination	Remark
[HP]	[A] <sup>1)</sup>	kVA	[A]	[A]	Cat. No.	[A] <sup>1)</sup>				Cat. No.	Cat. No.	Cat. No.	Cat. No.	Adj. range	[A]
1/2	1.1	1.7	1.9	1.4	25B-D1P4N104	25B-D1P4N114	J, T	6	194R-J30-1753	1321-3RA1-C/B	100-C09	100-C09	193-EECB	1.0 - 5.0	---
3/4	1.6	2.9	3.2	2.3	25B-D2P2N104	25B-D2P2N114	J, T	6	194R-J30-1753	1321-3RA2-A/A	100-C09	100-C09	193-EECB	1.0 - 5.0	---
1	2.1	2.9	3.2	2.3	25B-D2P2N104	25B-D2P2N114	J, T	10	194R-J30-1753	1321-3RA2-A/A	100-C09	100-C09	193-EECB	1.0 - 5.0	---
1 1/2	3.0	5.2	5.7	4.0	25B-D4P0N104	25B-D4P0N114	J, T	10	194R-J30-1753	1321-3RA4-B/B	100-C09	100-C09	193-EECB	1.0 - 5.0	---
2	3.4	5.2	5.7	4.0	25B-D4P0N104	25B-D4P0N114	J, T	15	194R-J30-1753	1321-3RA4-B/B	100-C09	100-C09	193-EECB	1.0 - 5.0	---
3	4.8	6.9	7.4	6.0	25B-D6P0N104	25B-D6P0N114	J, T	15	194R-J30-1753	1321-3RA4-C/C	100-C09	100-C09	193-EECB	1.0 - 5.0	---
5	7.6	12.6	13.8	10.5	25B-D010N104	25B-D010N114	J, T	30	194R-J30-1753	1321-3RA8-B/B	100-C16	100-C16	193-EECB	3.2 - 16	Type 2
7 1/2	11	14.1	15.4	13.0	25B-D013N104	25B-D013N114	J, T	35	194R-J60-1753	1321-3RA12-B/B	100-C23	100-C23	193-EECB	3.2 - 16	---
10	14	18.8	18.4	17.0	25B-D017N104	25B-D017N114	J, T	40	194R-J60-1753	1321-3RA18-B/B	100-C23	100-C23	193-EEEB	5.4 - 27	---
15	21	24.1	26.4	24.0	25B-D024N104	25B-D024N114	J, T	60	194R-J60-1753	1321-3RA25-B/B	100-C43	100-C43	193-EEFD	9.0 - 45	---
20	27	30.2	33.0	30.0	25B-D030N104	25B-D030N114	J, T	70	194R-J100-1753	1321-3RA25-B/B	100-C43	100-C43	193-EEFD	9.0 - 45	---
25	34	39.8	33.7	37.0	---	25B-D037N114	J, T	70	194R-J100-1753	1321-3RA35-B/B	100-C43	100-C43	193-EEFD	9.0 - 45	---
30	40	35.6	38.9	43.0	---	25B-D043N114	J, T	80	194R-J100-1753	1321-3RA45-B/B	100-C60	100-C60	193-EEGE	18 - 90	---

**Rockwell Automation**

\* ÉCHANTILLONS UNIQUEMENT. Consultez www.rockwellautomation.com/go/etools pour obtenir la documentation actuelle.

Allen-Bradley, LISTEN. THINK. SOLVE., PowerFlex et Rockwell Software sont des marques commerciales de Rockwell Automation, Inc. Les marques commerciales n'appartenant pas à Rockwell Automation sont la propriété de leurs sociétés respectives.

www.rockwellautomation.com

Siège des activités « Power, Control and Information Solutions »

Amériques : Rockwell Automation, 1201 South Second Street, Milwaukee, WI 53204-2496 Etats-Unis, Tél: +1 414.382.2000, Fax : +1 414.382.4444

Europe / Moyen-Orient / Afrique : Rockwell Automation NV, Pegasus Park, De Kleerlaan 12a, 1831 Diegem, Belgique, Tél: +32 2 663 0600, Fax : +32 2 663 0640

Asie Pacifique : Rockwell Automation, Level 14, Core F, Cyberport 3, 100 Cyberport Road, Hong Kong, Tél: +852 2887 4788, Fax : +852 2508 1846