

네트워크 보안을 엔터프라이즈에서 제어실까지 확장

특징 및 장점

- 장치 사이에 잠재적으로 악의적인 트래픽을 감지, 예방 및/또는 대응할 수 있도록 하는 심층 패킷 검사(DPI) 기술과 같은 고급 보안 기능
- 설정된 보안 정책에 따라 위협 감지 및 예방 기능을 제공함으로써 생산 현장에서 정보에 충실한 의사 결정을 내릴 수 있도록 하는 Cisco ASA 방화벽 및 FirePOWER 기술
- 생성되는 위협 환경에 대해 최대의 보호 기능을 제공하도록 TechConnectSM 지원으로 위협 및 어플리케이션 제어 업데이트에 대한 기간 기반의 솔루션을 제공하는 가입 기반 라이선스 상품
- 생산 현장의 환경적 요구 사항을 충족시키는 견고한 산업용 DIN-레일 설치 플랫폼



Allen-Bradley® Stratix® 5950 보안 장비는 다양한 고급 보안 기능을 단일 장비에 결합함으로써 산업 자동화 인프라를 보호할 수 있도록 해줍니다.

로크웰 오토메이션의 보안 제품인 Stratix 5950은 산업 제어 시스템(ICS)에서 강화된 액세스 제어, 위협 감지 및 어플리케이션 가시성을 제공할 수 있도록 전통적인 방화벽에서 제공되는 공통 네트워크 보안 기술을 기반으로 구축되어 있습니다.

Stratix 5950 보안 장비는 설정된 보안 규칙을 통해 네트워크 트래픽을 제어하는 기능을 제공하는 Cisco ASA 방화벽 기술을 이용합니다. Stratix 5950의 Cisco FirePOWER™ 기술은 네트워크의 어플리케이션 수준 네트워크 통신과 잠재적으로 악의적인 트래픽 통신을 감지 및 제어하기 위해 사용되는 침입 방지 시스템(IPS)을 제공합니다.

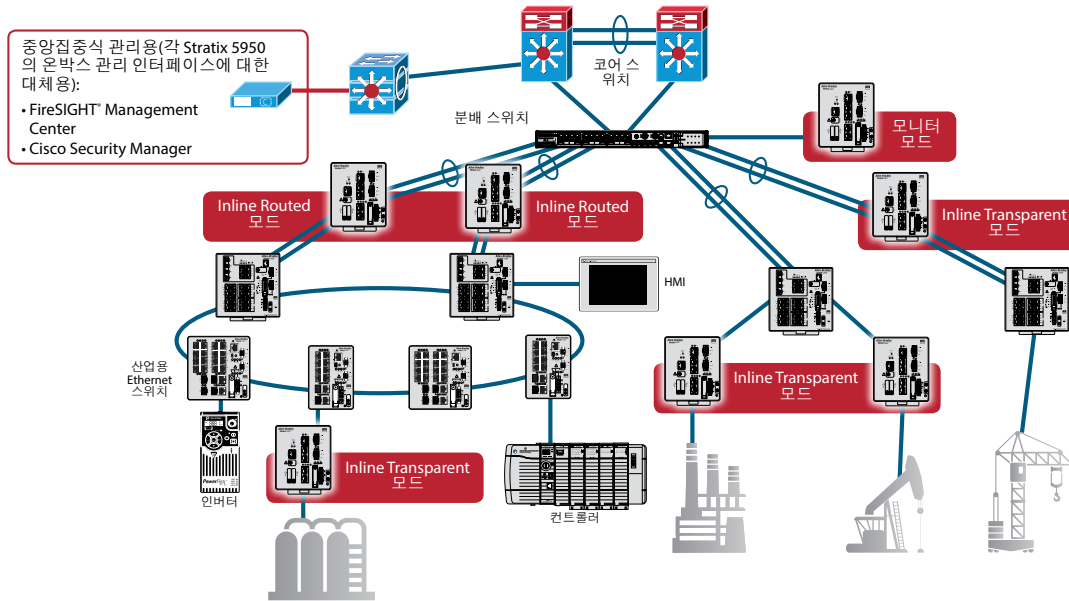
또한, 심층 패킷 검사(DPI) 기술은 허용 가능한 네트워크 트래픽의 정밀 제어를 제공해서 잠재적인 시스템 위험을 파악하고 대응할 수 있도록 합니다. DPI 기술은 데이터 패킷을 검사해서 분류하고 어플리케이션 계층에서 CIP 쓰기 또는 CIP 읽기와 같은 작업을 잠재적으로 차단함으로써 공장 운영의 무결성을 유지할 수 있도록 합니다.

가입 기반 라이선스를 통한 업데이트로 최신 위협에 대한 보호 기능을 유지하고 자산을 적극적으로 제어합니다.

네트워크 아키텍처에서 Stratix 5950 보안 장비

Stratix 5950 보안 장비는 세 가지 산업용 방화벽 모드에서 작동할 수 있습니다.

- 네트워크를 적극적으로 보호할 수 있는 능력이 잠재적인 "허위 양성"에 의해 영향을 받는 트래픽에 비해 우선인 설치에 사용하기 위한 Inline Transparent 모드
- Transparent 모드와 동일한 기능이 필요하면서 라우팅 기능이 필수적으로 요구되는 설치에 사용하기 위한 Inline Routed 모드
- 연속적 연결성이 능동적 네트워크 보호에 비해 우선인 설치에 사용하기 위한 Passive Monitor-only 모드



Stratix 5950 보안 장비 구성 옵션

카탈로그 넘버	1기가비트 Copper 포트	SFP 포트	ASA 및 FirePOWER	SSL VPN	Clientless SSL	IPsec	TA License	K9	3DES/AES 지원
1783-SAD4T0SBK9	4	0	있음	-	-	-	있음	있음	있음
1783-SAD4T0SPK9	4	0	있음	있음	있음	있음	있음	있음	있음
1783-SAD2T2SBK9	2	2	있음	-	-	-	있음	있음	있음
1783-SAD2T2SPK9	2	2	있음	있음	있음	있음	있음	있음	있음
1783C-SADTA1YENT	위험 및 어플리케이션 식별자에 대한 1년 가입 기반 라이선스, 전자 납품								
1783C-SADTA1YENTA1	위험 및 어플리케이션 식별자에 대한 1년 가입 기반 라이선스, 전자 납품, 24x7 TechConnect 지원								
1783C-SADTA1YENTM	위험 및 어플리케이션 식별자에 대한 1년 가입 기반 라이선스, 물리적 매체 납품								
1783C-SADTA1YENTMA1	위험 및 어플리케이션 식별자에 대한 1년 가입 기반 라이선스, 물리적 매체 납품, 24x7 TechConnect 지원								

용어집

SSL VPN - 엔드 유저의 컴퓨터에서 특별한 소프트웨어가 필요 없이 안전하고 암호화된 연결을 설정할 수 있도록 합니다.

Clientless SSL - SSL 기능 웹 브라우저를 사용하여 기업 네트워크의 사전 구성된 네트워크 자원에 대한 원격 보안 액세스를 제공합니다.

IP/Sec - IPsec은 IP 패킷 수준에서 데이터 보안을 제공하는 표준 프로토콜 세트입니다.

TA 라이선스 - 시스템 업데이트가 진행되는 동안 강화된 제어 및 보호를 제공할 수 있도록 합니다.

K9 라이선스 - 안정된 실시간 솔루션이 필요한 경우에 자동 업데이트를 제공하는 웹 기반 필터링 기술입니다.

3DES/AES 지원 - 시스템 취약성에 대해 보호하도록 추가적인 데이터 보안 계층을 제공하는 암호화 표준입니다.

Allen-Bradley, Listen. Think. Solve., Rockwell Software, Stratix 및 TechConnect 등은 Rockwell Automation Inc.의 상표입니다. FirePOWER 및 FireSIGHT 시스템의 상표입니다. 로크웰 오토메이션의 소유가 아닌 등록상표는 각 해당 업체의 자산입니다.

www.rockwellautomation.com

Power, Control and Information Solutions Headquarters

Americas: Rockwell Automation, 1201 South Second Street, Milwaukee, WI 53204-2496 USA, Tel: (1) 414.382.2000, Fax: (1) 414.382.4444
 Europe/Middle East/Africa: Rockwell Automation NV, Pegasus Park, De Kleetlaan 12a, 1831 Diegem, Belgium, Tel: (32) 2 663 0600, Fax: (32) 2 663 0640
 Asia Pacific: Rockwell Automation, Level 14, Core F, Cyberport 3, 100 Cyberport Road, Hong Kong, Tel: (852) 2887 4788, Fax: (852) 2508 1846

본 사: 서울특별시 강남구 논현로 430 아세아타워 6층, 7층 (135-719) Tel: 02-2188-4400
 부산지사: 부산광역시 해운대구 우동 1477 아이피파빌리온 3층 Tel: 051-606-1500
 광주지사: 광주광역시 광산구 우산동 1589-1 광주무역회관 5층 Tel: 062-945-8666
 대구지사: 대구광역시 북구 산격2동 1692번지 산업용재판 업무동 4층 Tel: 053-604-3960

www.rockwellautomation.com/ko_KR