

OneGear SMC Flex控制器



靈活、功能強大又高效率的中壓控制器。

優異之處：

- 可平順啟動馬達並且減少啟動轉矩，讓系統元件的機械壓力降到最低。
- 降低湧浪電流，節省能源並延長系統壽命。
- 互動泵浦控制模式，減少泵浦系統上的水錘作用與相關衝擊。
- 精巧的PowerBrick™技術降低整體元件數量並簡化維護作業。
- 本質安全性功能加上ArcShield™抗電弧閃光機櫃有助於保護人員與裝備。
- 靈活的組態可以符合各種全新應用、翻新與OEM客製化的需求。
- 智慧型馬達控制系統技術提供即時存取馬達資訊，提高馬達保護能力與系統效能表現。



讓您的應用需求具備卓越的性能表現與保護能力

Allen-Bradley® OneGear™中壓SMC™ Flex控制器能在重覆大量生產的時候，提供您的作業環境各種整合功能，以及您所需的節能與降低製造風險的功能。

應用時的額定電壓10–15 kV，我們的靈活智慧型馬達控制器提供全範圍的啟動和停止方法，包括設計用於減少泵浦系統中液體湧流的互動式泵浦控制模式。為了保護您運轉中的貴重資產，請選擇有保險絲的真空接觸器或真空斷路器。

OneGear SMC Flex控制器具備精巧的特色，且創新PowerBrick技術的區間劃分式結構，讓維護更加簡便。

本控制器目的在於降低人員暴露在電氣危險當中，包含Guardmaster®安全互鎖開關，避免人員在電源啟動時打開機櫃門。我們的ArcShield抗電弧閃光機櫃可依據IEC 62271-200 Annex A標準提供電弧閃光保護。

選擇OneGear SMC Flex控制器，此依據全球標準所建置的靈活解決方案讓您高枕無憂，且我們的企業、服務與支援服務是您的最佳後盾，而洛克威爾自動化更是中壓馬達控制系統的業界領導者。

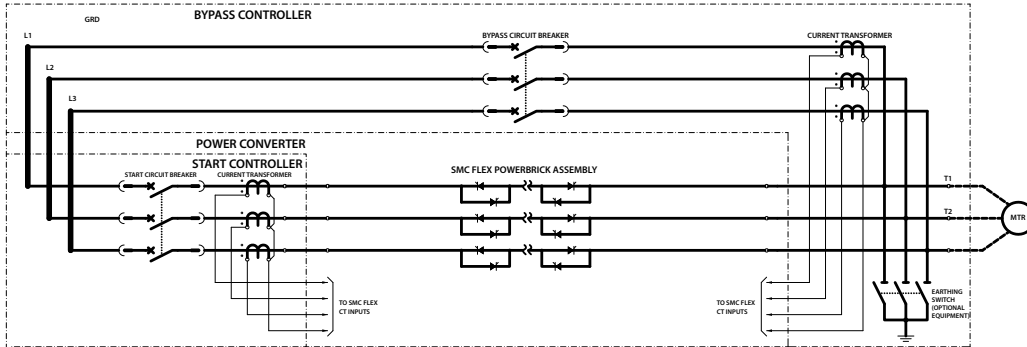
LISTEN.
THINK.
SOLVE.®

絕佳的靈活性

OneGear中壓SMC Flex控制器在業界擁有數一數二的輕巧體積，並以最大的靈活性為設計理念。為了符合各種範圍的需求，本控制器具備三種組態：

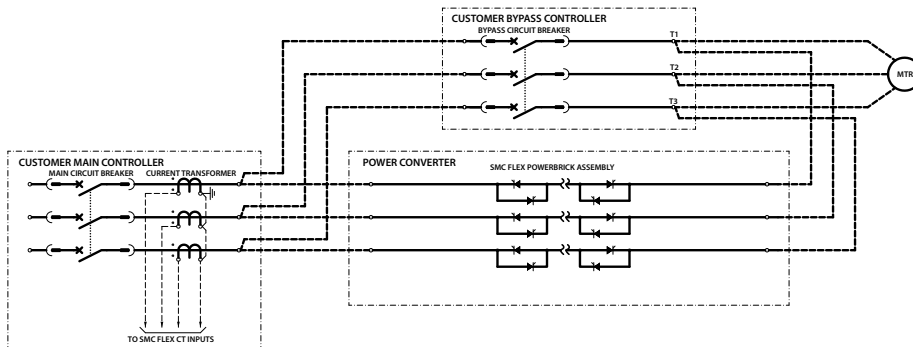
• 10 – 15 kV SMC Flex完整控制器

SMC Flex控制器包含輸入控制器、電力電子元件、控制電路及旁路控制器，專為各式新應用所設計。為了讓安裝更加簡便，我們已在出廠時接上並測試所有的電源與控制連線。



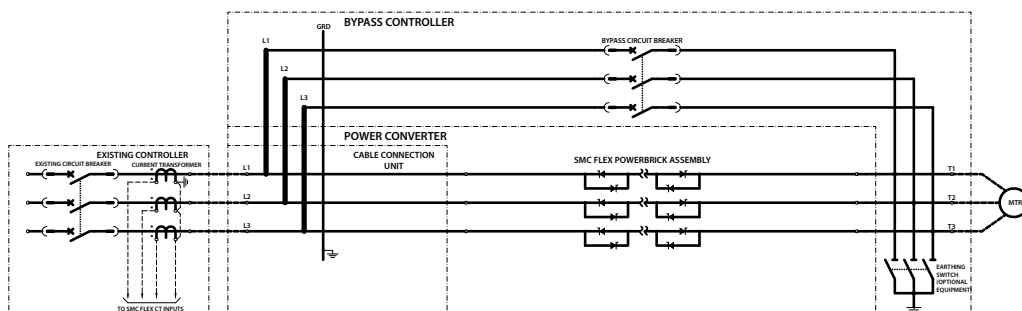
• 10 – 15 kV SMC Flex OEM控制器

本組態可讓OEM依照所需排列方式，將主要與旁路控制系統結合電力電子元件與控制電路，設計與建置出客製化的SMC Flex控制器。



• 10 – 15 kV SMC Flex翻新控制器

這個選擇可讓您翻新現有固定的速度控制器。它可以和現有的輸入控制器搭配使用，並包含內建旁路控制器、電力電子元件與控制電路。



智慧型馬達控制系統

優化性能表現，保護您的投資

從一開始的系統程式編輯到作業與維護，OneGear SMC Flex控制器利用智慧型馬達控制技術來簡化作業與維護。

讓運作時間達到最大

使用直覺式程式編輯軟體，簡化測試與啟動時間。內建鍵盤與多語言LCD顯示螢幕，可輕鬆的控制及監視您的系統。

便捷的網路連線與簡化整合

可輕鬆的加入您的架構中，Logix可控制環境以存取企業內部的資訊。

減少故障檢測與維修的時間

使用即時診斷資訊來判斷錯誤及提供快速維護。



ArcShield保護

ArcShield抗電弧閃光機櫃會將電弧閃光能量經由架高的集氣室重新導向洩壓槽中，藉此遠離人員。就算是低壓門板開啓以進行例行維護時，本機櫃提供IEC 62271-200 Annex A、IAC AFLR、31.5 kA、0.5秒保護。



成功測試ArcShield的實際照片。

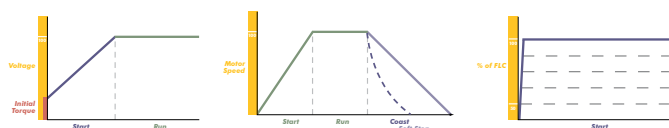
PowerBrick技術

OneGear SMC Flex控制器相當精巧且易於維護，並以PowerBrick技術為設計準則。電力電子元件位於「磚盒」中，可以分別取出進行檢查和維修。



多樣化的啟動與停止模組

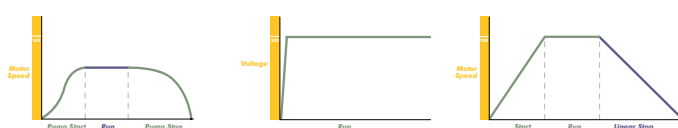
提供全範圍的停止與啟動模式，可作為標準至變頻器節能之用途，且減少機械磨損。若要減少離心泵浦系統的液體湧流，您可以針對封閉式迴路加速與減速控制新增選配的泵浦控制模式，不需要回授裝置。



緩啟動

緩停

電流限制



泵浦控制器
(選配)

全電壓

線性速度

產品規格

出廠重量與尺寸^①

額定電流	KW (馬力) ^②			尺寸mm (英寸)			出廠重量 公斤 (lb)
	10 kV	11 kV	13.8 kV	寬度	深度	高度	
10 – 12 kV SMC Flex完整控制器 (真空接觸器) – Bulletin 7762							
160 A	2200 (3000)	2500 (3250)	-	2800 (110)	1340 (53)	2200 (86)	2728 (6000)
10 – 15 kV SMC Flex完整控制器 (真空斷路器) – Bulletin 7763							
160 A	2200 (3000)	2500 (3250)	3150 (4000)	2800 (110)	1340 (53)	2200 (86)	2728 (6000)
340 A	4750 (6500)	5300 (7000)	6700 (9000)				
580 A	8000 (11000)	9000 (12000)	11000 (15000)				
10 – 15 kV SMC Flex OEM控制器 – Bulletin 7761							
160 A	2200 (3000)	2500 (3250)	3150 (4000)	1500 (59)	1340 (53)	2200 (86)	1455 (3200)
340 A	4750 (6500)	5300 (7000)	6700 (9000)				
580 A	8000 (11000)	9000 (12000)	11000 (15000)				
10 – 15 kV SMC Flex翻新控制器 (真空斷路器) – Bulletin 7760							
160 A	2200 (3000)	2500 (3250)	3150 (4000)	2800 (110)	1340 (53)	2200 (86)	2728 (6000)
340 A	4750 (6500)	5300 (7000)	6700 (9000)				
580 A	8000 (11000)	9000 (12000)	11000 (15000)				

- ① 重量及尺寸為約略估計結果。特定選配裝置（例如上方進入或PFCC）會改變重量和尺寸。若想了解認證的尺寸和重量資訊，請聯絡原廠。
- ② 額定電源僅供參考。緩啟動的能力依馬達的啟動電流與運作時間而異。應用時的額定電源可能會大於或小於表中列出的值。

標準相容性：

- IEC 62271-1
- IEC 62271-200
- IEC 60947-4-2
- IEC 62271-200 Annex A
- IEC 62271-100

您可以在Twitter上追蹤ROKAutomation。 [f](#) [t](#) [in](#) 也可在Facebook與LinkedIn上找到我們。

Allen-Bradley、ArcShield、Guardmaster、OneGear、PowerBrick及SMC Flex是洛克威爾自動化公司的註冊商標。凡不屬於Rockwell Automation之商標均為其所屬公司所有。

www.rockwellautomation.com

電力, 控制, 資訊解決方案總部

美洲地區: Rockwell Automation, 1201 South Second Street, Milwaukee, WI 53204-2496 USA, 電話: (1) 414.382.2000, 傳真: (1) 414.382.4444

歐洲/中東/非洲地區: Rockwell Automation NV, Pegasus Park, De Kleetlaan 12a, 1831 Diegem, Belgium, 電話: (32) 2 663 0600, 傳真: (32) 2 663 0640

亞太地區: Rockwell Automation, Level 14, Core F, Cyberport 3, 100 Cyberport Road, Hong Kong, 電話: (852) 2887 4788, 傳真: (852) 2508 1846

台灣洛克威爾國際股份有限公司 Rockwell Automation Taiwan Co., Ltd. www.rockwellautomation.com.tw

台北市104建國北路二段120號14樓

高雄市813左營區博愛二路366號26樓之5

Tel: (886) 2 6618 8288, Fax: (886) 2 6618 6180

Tel: (886) 7 558 5233, Fax: (886) 7 558 5221