

# Minotaur MSR230P

10000176989 ver 00, Dwg. No: 95302176, EO: 0329, Issue 3, April 2011

Monitoring Safety Relay - Installation Instructions

Sicherheitsrelais - Installationsanleitung

Relais de sécurité de surveillance - Notice d'installation

Relé di monitoraggio di sicurezza - Istruzioni per l'installazione

Relé de seguridad de monitorización - Instrucciones de instalación



# Allen-Bradley



## English (original)

This device is intended to be part of the safety related control system of a machine.

### SAFETY NOTES

Before installation, a risk assessment should be performed to determine whether the specifications of this device are suitable for all foreseeable operational and environmental characteristics of the machine to which it is to be fitted. At regular intervals during the life of the machine check whether the characteristics foreseen remain valid.

## WARNING

**Danger of serious injuries!**  
**Misuse can result in malfunction.**

- The device may only be started up, assembled or retrofitted by an authorized and trained personnel.
- Installation must be in accordance with the following steps.

## WARNING

**Danger of serious injuries!**  
**Incorrect installation or manipulation can result in serious injuries.**

- Do not defeat, tamper, remove or bypass this unit.

Responsibility cannot be accepted for a failure of this device if the procedures given in this sheet are not implemented or if it is used outside the recommended specifications in this sheet.

**NOTE: The safety inputs of these products are described as normally closed (N.C.), i.e. with the guard closed, actuator in place (where relevant) and the machine able to be started.**

Exposure to shock and/or vibration in excess of those stated in IEC 60068 part: 2-6/7 should be prevented. Adherence to the recommended inspection and maintenance instructions forms part of the warranty.

**NOTE: All information comply with state of this publication. Subject to change without notice.**

### REPAIR

If there is any malfunction or damage, no attempts or repair should be made. The unit should be replaced before machine operation is allowed.

**DO NOT DISMANTLE THE UNIT.**

## Declaration of Conformity

**CE** Rockwell Automation hereby declares that MSR230P is in conformity with Directive(s) 2004/108/EC, 2006/42/EC as specified in the Declaration of Conformity available from [www.rockwellautomation.com/products/certification](http://www.rockwellautomation.com/products/certification)

## Deutsch (original)

Dieses Gerät ist als Teil des sicherheitsrelevanten Kontrollsystems einer Maschine vorgesehen.

### ALLGEMEINE SICHERHEITSHINWEISE

Für die Maschine, in die dieses Gerät eingebaut wird, muss eine Risikobeurteilung durchgeführt werden. Anhand der Risikobeurteilung muss geprüft werden, ob die Spezifikationen dieses Gerätes den Betriebs- und Umgebungsbedingungen der Maschine entsprechen. In regelmäßigen Abständen, während der Lebensdauer der Maschine, ist zu überprüfen, ob die vorhergesehenen Spezifikationen weiterhin gültig sind.

## WARNING

**Gefahr von schweren Verletzungen!**  
**Durch unsachgemäße Montage kann es zu Fehlfunktionen kommen.**

- Die Montage darf nur durch fachlich qualifiziertes Personal erfolgen.
- Die nachfolgend beschriebenen Arbeitsschritte müssen eingehalten werden.

## WARNING

**Gefahr von schweren Verletzungen!**  
**Durch unsachgemäßen Gebrauch kann es zu schweren Verletzungen kommen.**

- Das Gerät niemals überbrücken.

Es kann keinerlei Verantwortung für ein Versagen dieses Gerätes übernommen werden, wenn die in diesem Schriftblatt gegebenen Verfahrensweisen nicht implementiert wurden, oder wenn sie außerhalb der auf diesem Schriftblatt empfohlenen Spezifikationen verwendet werden.

**HINWEIS: Die Sicherheitskontakte der Schutzvorrichtung sind als Ruhekontakte (N.C.) beschrieben, d.h. bei geschlossener Schutzvorrichtung sind die Betätigungselemente in Position (falls zutreffend) und die Maschine ist startfähig.**

Eine Aussetzung an Stoßbelastungen und/oder Vibrationen, die über den in IEC 60068, Teil 2-6/7 angegebenen Werten liegen, sollte verhindert werden. Die Einhaltung der empfohlenen Inspektions- und Wartungsvorschriften ist Teil der Garantie.

**HINWEIS: Alle Angaben entsprechen dem aktuellen Stand der Veröffentlichung. Änderungen behalten wir uns jederzeit vor.**

### REPARATUR

Bei Fehlfunktion oder Beschädigung dürfen keine Reparaturversuche unternommen werden. Das Gerät muss ersetzt werden, bevor ein weiterer Betrieb der Maschine zugelassen wird.  
**DAS GERÄT DARF NICHT AUSEINANDERGEBAUT WERDEN.**

## Konformitätserklärung

**CE** Hiermit erklärt Rockwell Automation, dass MSR230P wie in der Konformitätserklärung angegeben, den Richtlinien 2004/108/EG, 2006/42/EG genügt, erhältlich von [www.rockwellautomation.com/products/certification](http://www.rockwellautomation.com/products/certification)

## Français (traduction)

Ce dispositif est étudié pour être incorporé dans le système de contrôle pour la sécurité d'une machine.

### CONSIGNES DE SÉCURITÉ

Avant l'installation, on doit effectuer une évaluation des risques pour déterminer si les spécifications de ce dispositif sont appropriées pour toutes les caractéristiques de service et du milieu d'utilisation prévues pour la machine sur laquelle il sera monté. Vérifier, à des échéances régulières au cours de la vie de la machine, que les caractéristiques prévues soient toujours valables.

## AVERTISSEMENT

**Danger de blessures graves!**  
**Une mauvaise utilisation peut entraîner un mauvais fonctionnement.**

- Seul du personnel formé et autorisé a le droit de mettre en service, assembler ou monter l'appareil.
- L'installation doit être effectuée.

## AVERTISSEMENT

**Danger de blessures graves!**  
**Une mauvaise installation ou une manipulation incorrecte peut entraîner de graves blessures.**

- Ne pas altérer la configuration, modifier, retirer ou contourner cette unité.

Toute responsabilité est déclinée pour les défaillances de cet appareil si les procédures décrites dans la présente notice ne sont pas appliquées ou si l'appareil est utilisé hors des spécifications recommandées dans cette même notice.

**REMARQUE: Les entrées de sécurité de ces produits sont décrites comme normalement fermés (N.F), c'est-à-dire lorsque la protection est fermée, l'actionneur est en place (si applicable) et la machine est en état de démarrer.**

Éviter toute exposition à des chocs et/ou des vibrations supérieures à ceux qui sont spécifiés dans la norme IEC 60068 part 2-6/7. Le respect des instructions relatives à l'inspection, au contrôle et à l'entretien de cet appareil rentre dans l'application de la garantie.

**REMARQUE: Toutes les indications fournies correspondent aux connaissances actuelles au moment de la publication. Sous réserve de modification à tout moment.**

### RÉPARATION

En cas de défaut de fonctionnement ou d'endommagement, ne jamais essayer de réparer le dispositif. Il doit être remplacé avant de remettre la machine en service.

**NE JAMAIS DÉMONTRE LE DISPOSITIF.**

## Déclaration de Conformité

**CE** Rockwell Automation déclare par la présente que le MSR230P est conforme aux directives 2004/108/EC, 2006/42/EC telles que spécifiées dans la déclaration de conformité consultable et disponible sur le lien [www.rockwellautomation.com/products/certification](http://www.rockwellautomation.com/products/certification)

## Italiano (traduzione)

Questo dispositivo fa parte del sistema di comando relativo alla sicurezza di una macchina.

### ISTRUZIONI DI SICUREZZA

Prima dell'installazione occorre eseguire una valutazione dei rischi per stabilire se le specifiche del dispositivo siano adatte per tutte le caratteristiche operative ed ambientali che si possano anticipare per la macchina su cui deve essere montato. Periodicamente durante la durata utile della macchina occorre verificare se le caratteristiche previste rimangono valide.

## AVVERTENZA!

**Piccolo di lesioni gravi!**  
**Un uso scorretto può causare un funzionamento anomalo.**

- Il dispositivo può essere soltanto avviato, montato, o aggiornato da personale autorizzato e addestrato.
- L'installazione deve essere conforme alle seguenti fasi.

## AVVERTENZA!

**Piccolo di lesioni gravi!**  
**Una installazione o un trattamento scorretti possono causare lesioni gravi.**

- Non vanificare, manomettere, rimuovere o bypassare questa.

Si declina ogni responsabilità per il mancato funzionamento del presente dispositivo se le procedure indicate in questa scheda non sono messe in atto o se il dispositivo viene utilizzato in modo che esula dalla specifiche consigliate in questa scheda.

**NB: Le entrate di sicurezza di questi prodotti sono descritte come normalmente chiuse (NC), vale a dire con la protezione chiusa, l'attuatore in posizione (ove sia pertinente) e la macchina in grado di essere avviata.**

Occorre evitare l'esposizione ad impatti e/o a vibrazioni che eccedano quelli indicati nella specifica CEI 60068 parte: 2-6/7. L'osservanza delle istruzioni di ispezione e di manutenzione consigliate formano parte della garanzia.

**NB: Tutte le indicazioni corrispondono allo stato attuale della pubblicazione. Ci riserviamo il diritto di apportare modifiche in qualsiasi momento.**

### RIPARAZIONE

In caso di funzionamento anomalo o di danno, non si deve cercare di effettuare una riparazione. L'unità deve essere sostituita prima di ricominciare a far funzionare la macchina.

**NON SMONTARE L'UNITÀ.**

## Dichiarazione di conformità

**CE** Con la presente Rockwell Automation dichiara che MSR230P è conforme alle Direttive 2004/108/EC, 2006/42/EC come specificate nella Dichiarazione di conformità disponibile da [www.rockwellautomation.com/products/certification](http://www.rockwellautomation.com/products/certification)

## Español (traducción)

Este dispositivo está concebido como parte integrante del sistema de control de seguridad correspondiente de una máquina.

### INDICACIONES DE SEGURIDAD

Antes de proceder a la instalación, deberán realizarse estudios de riesgos que determinen la idoneidad de las especificaciones de este dispositivo para todas las características operativas y ambientales previsibles de la máquina donde va a ser colocado. Revise regularmente la máquina para cerciorarse de que las características previsibles siguen siendo válidas.

## ADVERTENCIA!

**Peligro de lesiones graves!**  
**Un uso incorrecto puede derivar en fallos de funcionamiento.**

- El dispositivo sólo podrá arrancar, montarse o adaptarse por personal autorizado y debidamente capacitado.
- La instalación deberá realizarse según los pasos que figuran a continuación.

## ADVERTENCIA!

**Peligro de lesiones graves!**  
**La incorrecta instalación o manipulación de este producto puede producir lesiones graves.**

- No malogre, manipule, retire ni desvíe esta unidad unitá.

Se declina cualquier tipo de responsabilidad por fallos en el funcionamiento de este dispositivo resultantes del incumplimiento de las instrucciones expuestas en esta hoja o del uso ajeno a las especificaciones aquí recomendadas.

**NOTA: Los contactos de entrada de estos productos se describen como normalmente cerrados (o N.C.), es decir, con el protector cerrado, el accionador en su lugar (si procede) y la máquina en condiciones de arrancar.**

Deberá evitarse la exposición a golpes o vibraciones superiores a los niveles indicados en la CEI 60068: 2-6/7. El cumplimiento de las instrucciones de inspección y mantenimiento recomendadas forma parte de la garantía.

**NOTA: Todos los datos se corresponden con la fecha de publicación. Nos reservamos el derecho a introducir cambios sin previo aviso.**

### REPARACIÓN

Si hubiera algún defecto o avería, no intente repararlos. Sustituya la unidad antes de autorizar el funcionamiento de la máquina.

**NO DESMONTA LA UNIDAD.**

## Declaración de conformidad

**CE** Rockwell Automation declara por la presente que el MSR230P cumple las Directivas 2004/108/EC, 2006/42/EC según se especifica en la Declaración de conformidad. Para obtenerla, visite [www.rockwellautomation.com/products/certification](http://www.rockwellautomation.com/products/certification)

## Functional Description

When the MSR230P basic module is activated, the internal relays of the MSR230P output extension module are dual channel controlled and work parallel with the relays of the basic module, so that the safety circuits are closed.

Internally, the contacts of two relays are connected in series so that redundancy is ensured.

The basic module keeps a check on the switching condition of the expansion module through the plug-in connection (external device monitoring circuit). This ensures that re-starting of the system is avoided in the event a safety contact does not open properly. For this, the terminal Y40 and Y42 in basic module must be open, and the terminals Y1 - Y2 (feedback circuit) must be connected.

In the last expansion module cascade connected in the system, a terminating plug must be installed in its free connector.

The status of each output relay of the expansion module is indicated by a corresponding LED on the front.

## Funktionsbeschreibung

Bei aktiviertem Basismodul werden die internen Relais des MSR230P zweikanalig parallel zu den Relais des Basismoduls angesteuert, so dass die Sicherheitskreise geschlossen werden.

Intern sind die Kontaktsätze von zwei Relais in Reihe geschaltet, wodurch Redundanz gewährleistet wird.

Über die Flachsteckverbindung erfolgt die Schaltzustandskontrolle durch das Basismodul (EDM-Kreis). Dadurch wird z. B. bei einem nicht korrekt öffnenden Sicherheitskontakt ein Systemneustart verhindert. Dazu müssen im Basismodul die Klemmen Y40 und Y42 geöffnet sein und die Klemmen Y1-Y2 (Rückführkreis) verbunden werden.

Wenn nach der letzten Erweiterung kein Schnittstellenmodul angeschlossen wird, muss der offene Steckeingang mit einem Abschlussstecker beschaltet werden.

Bei aktivierten Relais leuchten die LEDs in der Gerätefront.

## Description fonctionnelle

Lorsque le module de base MSR230P est activé, les relais internes du module d'extension de sorties MSR230P sont commandés sur deux canaux et fonctionnent parallèlement aux relais du module de base, les circuits de sécurité étant fermés.

Au niveau interne, les contacts de deux des relais sont connectés en série pour prévoir la redondance.

Le module de base contrôle l'état de commutation du module d'extension sur la connexion enfichable (circuit de contrôle de dispositif externe). Cette configuration interdit la mise en route du système au cas où un contact de sécurité ne s'ouvrirait pas correctement. Pour ceci, les bornes Y40 et Y42 du module de base doivent être ouvertes et les bornes Y1 et Y2 (circuit de retour) doivent être connectées.

Brancher une fiche d'obturation dans le connecteur libre du dernier module d'extension connecté en cascade au circuit.

L'état de chaque relais de sortie du module d'extension est signalé par la DEL qui lui correspond à l'avant du module.

## Descrizione funzionale

Quando il modulo di base MSR230P viene attivato, i relè interni del modulo d'estensione d'uscita MSR230P sono controllati su due canali e funzionano in parallelo con i relè del modulo di base, in modo che i circuiti di sicurezza sono chiusi.

Internamente i contatti dei due relè sono connessi in serie e pertanto la ridondanza è assicurata.

Il modulo di base mantiene un controllo sulla condizione di commutazione del modulo d'espansione mediante la connessione ad innesto (circuit di monitoraggio esterno del dispositivo). Ciò assicura di evitare il riavviamento del sistema nel caso in cui un contatto di sicurezza non si apra correttamente. Per ciò, i terminali Y40 e Y42 nel modulo di base devono essere aperti, ed i terminali Y1 e Y2 (circuit di retroazione) devono essere connessi.

Occorre installare una spina di terminazione nel connettore libero dell'ultimo modulo di espansione connesso in cascata nel sistema.

Lo stato di ciascun relè del modulo di espansione è indicato da un LED corrispondente sul davanti del modulo.

## Descripción funcional

Cuando se activa el módulo básico MSR230P, los relés internos del módulo de expansión de salida MSR230P output se controlan por un circuito bicanal y funcionan en paralelo con los relés del módulo básico, cerrándose así los circuitos de seguridad.

Internamente, los contactos de los dos relés se conectan en serie para garantizar la redundancia.

El módulo básico comprueba el estado de conmutación del módulo de expansión mediante la conexión enchufable (circuit de monitorización por dispositivo externo). Con ello se evita que el sistema arranque de nuevo si un contacto de seguridad no se abre correctamente. Para ello, los terminales Y40 e Y42 del módulo básico deben estar abiertos, y los Y1 - Y2 (circuit de realimentación) conectados.

En el conector libre del último módulo de expansión conectado en cascada del sistema debe instalarse un enchufe terminal.

El estado de cada relé de salida del módulo de expansión viene indicado por su correspondiente LED en la parte frontal.

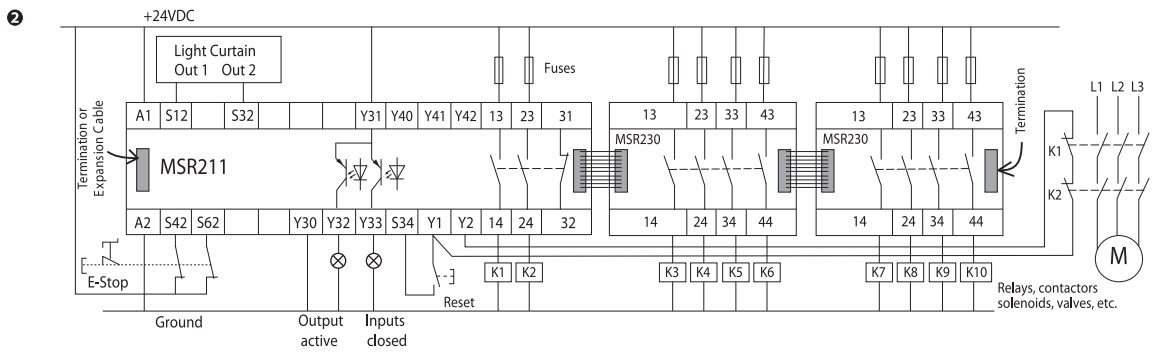
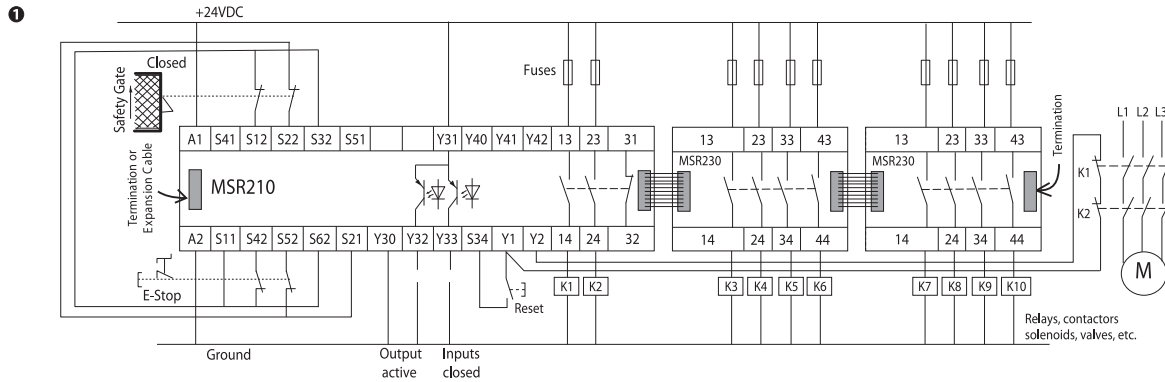
## Wiring Examples

## Schaltungsbeispiele

## Exemples de câblages

## Esempi di cablaggi

## Ejemplos de conexión



1 Dual channel, safety gate and e-stop, monitored manual reset, monitored output / Zweikanal-Sicherheitstor und Notsau, überwachter manueller Start, überwachter Ausgang / Porte de sécurité et arrêt d'urgence bi-canal, initialisation manuelle contrôlée, sortie contrôlée / Canale doppio, barriera di sicurezza ed arresto d'emergenza, ripristino monitorato manuale, uscita monitorata / Doble canal, puerta de seguridad y parada de emergencia, restablecimiento manual monitorizado, salida monitorizada

2 Light curtain and dual channel e-stop, monitored manual reset, monitored output / Lichtschränke und Zweikanal-Notsau, überwachte manuelle Rückstellung, überwachter Ausgang / Barrière photoélectrique et arrêt d'urgence bi-canal, initialisation manuelle contrôlée, sortie contrôlée / Barriera fotoelettrica ed arresto d'emergenza a doppio canale, ripristino monitorato manuale, uscita monitorata / Cortina fotoeléctrica y parada de emergencia de doble canal, restablecimiento manual monitorizado, salida monitorizada

## Drawings

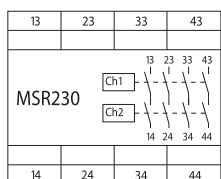
## Zeichnungen

## Schémas

## Disegni

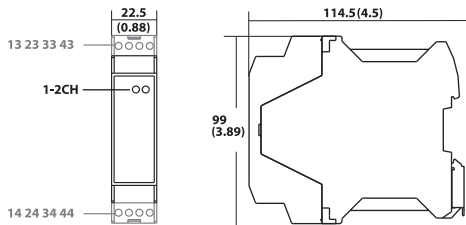
## Gráficos

Circuit Diagram / Anschlussdiagramm / Schema des connexions  
Diagramma circuitale / Diagrama de circuitos



## Connections / Anschlüsse / Connexions / Connessioni / Conexiones

13-14	Safety output 1 (N.O.) / Schutzausgang 1 (Arbeitskontakt) / Sortie de sécurité 1 (N.O.) / Uscita di sicurezza 1 (N.O.) / Salida de seguridad 1 (N.A.)
23-24	Safety output 2 (N.O.) / Schutzausgang 2 (Arbeitskontakt) / Sortie de sécurité 2 (N.O.) / Uscita di sicurezza 2 (N.O.) / Salida de seguridad 2 (N.A.)
33-34	Safety output 3 (N.O.) / Schutzausgang 3 (Arbeitskontakt) / Sortie de sécurité 3 (N.O.) / Uscita di sicurezza 3 (N.O.) / Salida de seguridad 3 (N.A.)
43-44	Safety output 4 (N.O.) / Schutzausgang 4 (Arbeitskontakt) / Sortie de sécurité 4 (N.O.) / Uscita di sicurezza 4 (N.O.) / Salida de seguridad 4 (N.A.)



LED Indication / LED Anzeigen / Voyants / Indicazioni ai LED / Indicadores LED	
CH1 IN (green)	Illuminates when channel 1 input is closed / Leuchtet auf, wenn Eingang Kanal 1 geschlossen ist / Allumée lorsque l'entrée du canal 1 est fermée / Si accende quando l'entrata del canale 1 è chiusa / Se enciende cuando se cierra la entrada del canal 1
CH2 IN (green)	Illuminates when channel 2 input is closed / Leuchtet auf, wenn Eingang Kanal 2 geschlossen ist / Allumée lorsque l'entrée du canal 2 est fermée / Si accende quando l'entrata del canale 2 è chiusa / Se enciende cuando se cierra la entrada del canal 2

### Installation

### Installation

### Installation

- Mount in enclosure to a min. of IP54.  
Einbau in Gehäuse nach min. IP54.  
Monter dans un coffret conforme au minimum à la norme IP54.  
Montare in cabina con una protezione minima pari a IP54.  
Montar en envolvente a un mínimo de IP54.
- Removable terminals ('P' versions only)  
**Abnehmbare Klemmen** (nur bei 'P'-Ausführungen)  
**Bornes amovibles** (disponibles sur versions P uniquement)  
**Terminali amovibili** (soltanto versioni 'P')  
**Terminales extraíbles** (sólo versiones 'P')

### Installazione

To remove, insert screwdriver and slowly move as shown.  
Zum Abnehmen der Klemmen, Schraubendreher langsam wie dargestellt einsetzen.  
Pour démonter, insérer le tournevis et lui donner un léger mouvement comme il est indiqué.  
Per la rimozione, inserire il cacciavite e muovere lentamente come indicato.  
Para retirar, coloque un destornillador y muévalo lentamente como se indica.

### Instalación

### Safety Specification

The safety relay MSR230P can be used in safety circuits according to DIN EN 60204-1/VDE 0113 part 1. Based on the operation mode and wiring the below mentioned safety requirements are achievable in maximum.

Specifications are applicable only if the safety function is demanded at least once within 6 months. All diagnostic test are carried out at least before next demand. The mission time (TM) for the proof test interval (PTI) is adopted.

Components failure rates according to SN29500.

### Sicherheitsbezogene Spezifikation

Das Sicherheits-Relais MSR230P kann in Sicherheitsstromkreisen nach DIN EN 60204-1/VDE 0113 Teil 1 eingesetzt werden. Je nach äußerer Beschaltung sind max. die unten aufgeführten Anforderungen zu erreichen.

Die Anforderungen der aufgeführten Normen werden erfüllt, wenn die Sicherheitsfunktion mindestens einmal innerhalb von 6 Monaten betätigt wird. Alle Diagnosetests werden spätestens bis zur nächsten Anforderung ausgeführt. Als Intervall für Wiederholungsprüfungen (PTI) wird die Nutzungsdauer (TM) angenommen, Fehlerraten der Komponenten gemäß SN29500.

### Spécifications liées à la sécurité

Le relais de sécurité MSR230P peut être utilisé sur des circuits de sécurité conformément à la norme DIN EN 60204-1/VDE 0113 partie 1. En fonction du mode d'exploitation et du câblage, les spécifications en matière de sécurité ci-dessous peuvent être suivies dans leur intégralité.

Les spécifications ne s'appliquent que si les actions de sécurité sont demandées au moins fois tous les 6 mois. Tous les essais de diagnostic sont entrepris au moins avant la requête suivante. La période de mission (PM), en ce qui concerne l'intervalle des essais (IE), est adoptée.

Les pannes des composants sont classées en conformité avec la norme SN29500.

### Specifica relativa alla sicurezza

Il relè di sicurezza MSR230P può essere usato in circuiti di sicurezza secondo DIN EN 60204-1/VDE 0113 parte 1. Sulla base del modo di funzionamento e il cablaggio i requisiti di sicurezza sotto indicati sono realizzabili in condizioni di massimo.

Le specifiche sono valide soltanto se la funzione di sicurezza viene richiesta almeno una volta ogni 6 mesi. Tutti i test di diagnostica sono eseguiti almeno prima della richiesta successiva. È adottato il tempo di missione (TM) per l'intervallo del test di prova (PTI).

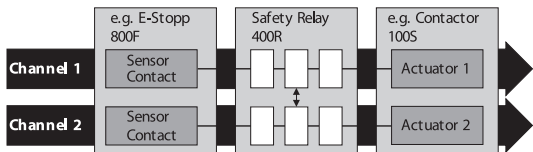
Frequenza guasti componenti secondo SN29500.

### Especificaciones de seguridad

El relé de seguridad MSR230P puede usarse en circuitos de seguridad según la norma DIN EN 60204-1/VDE 0113 parte 1. En función del modo de funcionamiento y cableado, los requisitos de seguridad que se citan más abajo son factibles en grado máximo.

Las especificaciones son aplicables únicamente si se precisa la función de seguridad al menos una vez cada 6 meses. Todas las pruebas diagnósticas se realizarán como muy tarde antes de la siguiente petición. Se adopta el tiempo de misión (TM) del intervalo de prueba (PTI).

Índices de fallo de los componentes según SN29500.



TM (PTI) [a]	20
dop [d] / hop [h] <sup>1</sup>	365 / 24
tcycle [h]/[s] <sup>2</sup>	8 / 28,800

EN ISO 13849-1		IEC 61508/IEC 62061	
PL	e	SIL	3
MTTFd [a]	440	PFH [1/h]	2,40E-10
Cat.	4	HFT	1
DC avg.	99 %	DC	99 %

<sup>1</sup> Operation time (day, hour), Betriebszeit (Tag, Stunde) / Durée de service en (jours, heures) / Giorno/ora di durata dell'operazione / Tiempo operativo (día, hora)  
<sup>2</sup> Cycle time (hour, sec), Anforderungsrate (Stunde, Sek) / Temps de cycle (heure, sec) / Ora/sec di tempo di ciclo / Tiempo de ciclo (hora, seg)

Technical Support / Technische Unterstützung / Assistance technique / Assistenza tecnica / Asistencia técnica	
ENGLISH	Installation of this product must not take place until the installer has obtained a copy of the manufacturer's instructions in a language which he can understand. This instruction sheet is available in multiple languages at <a href="http://rockwellautomation.com/literature">http://rockwellautomation.com/literature</a> .
DEUTSCH	Dieses Produkt darf erst installiert werden, wenn der Installateur eine Kopie der Instruktionen des Herstellers in der Sprache eingeholt hat, die er versteht. Diese Instruktionen sind mehrsprachig erhältlich unter: <a href="http://rockwellautomation.com/literature">http://rockwellautomation.com/literature</a> .
FRANÇAIS	Ce produit ne peut être installé avant l'obtention d'un duplicata des instructions du fabricant dans une langue compréhensible. La fiche d'instructions est disponible en plusieurs langues depuis le lien <a href="http://rockwellautomation.com/literature">http://rockwellautomation.com/literature</a> .
ITALIANO	Non si deve procedere all'installazione di questo prodotto fin quando l'installatore non abbia ottenuto una copia delle istruzioni del produttore in una lingua che l'installatore possa capire. La presente scheda di istruzioni è disponibile in linguaggi multipli sul sito web <a href="http://rockwellautomation.com/literature">http://rockwellautomation.com/literature</a> .
ESPAÑOL	Absténgase de instalar este producto a menos que el instalador disponga de un ejemplar de las instrucciones del fabricante en un idioma que pueda comprender. En <a href="http://rockwellautomation.com/literature">http://rockwellautomation.com/literature</a> puede encontrar esta hoja de instrucciones en varios idiomas.
PORTUGUÊS	A instalação deste produto não pode ser efectuada até que o montador tenha obtido uma cópia das instruções do fabricante numa língua que ele compreenda. Essa folha de instruções está disponível em diversas línguas em <a href="http://rockwellautomation.com/literature">http://rockwellautomation.com/literature</a> .
POLSKI	Nie należy przeprowadzać instalacji tego produktu aż do otrzymania przez monter instrukcji producenta w języku, który on rozumie. Te karty z instrukcjami są dostępne w wielu językach na: <a href="http://rockwellautomation.com/literature">http://rockwellautomation.com/literature</a> .
ČESKY	Instalace tohoto výrobku nesmí proběhnout, dokud instalující osoba neobdrží pokyny výrobce v jazyce, kterému rozumí. Tyto pokyny jsou k dispozici v několika jazycích na <a href="http://rockwellautomation.com/literature">http://rockwellautomation.com/literature</a> .
SVENSKA	Denna produkt får inte installeras förrän installatören har skaffat ett exemplar av tillverkarens instruktioner på ett språk som han/hon förstår. Detta instruktionsblad finns på flera språk på <a href="http://rockwellautomation.com/literature">http://rockwellautomation.com/literature</a> .
NEDERLANDS	Het product mag pas worden geïnstalleerd wanneer de monteur beschikt over een exemplaar van de instructies van de fabrikant in een voor hem begrijpelijke taal. Dit instructieblad is in diverse talen verkrijgbaar op <a href="http://rockwellautomation.com/literature">http://rockwellautomation.com/literature</a> .
繁體中文	安裝者須取得其所通曉語言之產品說明書後方可進行本產品的安裝。各語言版本的產品說明書可透過以下連結獲取: <a href="http://rockwellautomation.com/literature">http://rockwellautomation.com/literature</a> 。
简体中文	安裝者須取得其所通曉語言的產品說明書後方可進行本產品的安裝。各語言版本的產品說明書可透過以下連結獲取: <a href="http://rockwellautomation.com/literature">http://rockwellautomation.com/literature</a> 。
日本語	この製品の取付けは取付け者が理解できる言語で書かれたメーカーの取扱説明書入手するまで行わないで下さい。この説明書は <a href="http://rockwellautomation.com/literature">http://rockwellautomation.com/literature</a> で複数の言語で提供されています。
БЪЛГАРСКИ	Това устройство не трябва да се монтира, докато монтажника не разполага с инструкциите на производителя, на разбираем за него език. Инструкциите за монтаж ще намерите на различни езици в <a href="http://rockwellautomation.com/literature">http://rockwellautomation.com/literature</a> .
EESTI	Selle toote installatsioon ei tohi toimuda enne kui installaatoril on omandanud koopia tootja instruksioonidega keeles mida ta ise valdab. Instruksioonid erinavates keeltes on saadaval siin: <a href="http://rockwellautomation.com/literature">http://rockwellautomation.com/literature</a> .
SUOMI	Tämä tuote voidaan asentaa vasta kun asentaja on hankkinut valmistajan ohjeet kielellä, jota hän ymmärtää. Erikieliset ohjeet ovat ladattavissa sivustolta <a href="http://rockwellautomation.com/literature">http://rockwellautomation.com/literature</a> .
ΕΛΛΗΝΙΚΑ	Εγκατάσταση του προϊόντος αυτού δεν πρέπει να γίνει πριν ο εγκαταστάτης προμηθευθεί αντίστοιχο οδηγών του κατασκευαστή σε γλώσσα που ο ίδιος καταλαβαίνει. Το εγχειρίδιο αυτό διατίθεται σε διάφορες γλώσσες στη διεύθυνση <a href="http://rockwellautomation.com/literature">http://rockwellautomation.com/literature</a> .
MAGYAR	Ez a termék csak akkor helyezhető üzembe, ha az üzembehelyezéséért végző személy rendelkezik érte a gyártó használati utasításával az általa ismert nyelven. Az utasítás több nyelven megtalálható itt: <a href="http://rockwellautomation.com/literature">http://rockwellautomation.com/literature</a>
ISLENSKA	Upsetning á þessari vöru má ekki eiga sér stað fyrr en sá sem annast upsetninguna hefur fengið afrit af leiðbeiningum framleiðanda á því tungumáli sem hann þekkir. Leiðbeiningarþessinn er tiltækur á mörgum tungumálum og er hægt að ná í hann hér: <a href="http://rockwellautomation.com/literature">http://rockwellautomation.com/literature</a>
LATVIEŠU VALODA	Šī rāžojuma uzstādīšanu nedrīkst veikt, pirms uzstādītājs nav saņēmis rāžojuma ražotāja instrukcijas tādā valodā ko viņš saprot. Šo instrukciju lapīnu var saņemt daudzās valodās no vietnes <a href="http://rockwellautomation.com/literature">http://rockwellautomation.com/literature</a>
LIETUVIŠKAI	Šito produkto įrengimas negali būti vykdomas tol, kol įrengėjas neturės gamintojo instrukcijų kopijos ta kalba, kurią jis supranta. Instrukciją galima rasti įvairiomis kalbomis tinklapyje <a href="http://rockwellautomation.com/literature">http://rockwellautomation.com/literature</a>
MALTI	L-installazzjoni ta' dan il-prodott mgħandux isir gabel ma l-installatur jawkwista kopja tal-istruzzjonijiet tal-manifattur f'lingwa li tista' tiftiehem. Il-karta tal-istruzzjonijiet hija disponibbli f'haflna lingwi f' <a href="http://rockwellautomation.com/literature">http://rockwellautomation.com/literature</a> .
NORSK	Dette produktet må ikke installeres før installatøren har bruksanvisningen på et behersket språk. Dette instruksjonsarket kan fås i flere språk på <a href="http://rockwellautomation.com/literature">http://rockwellautomation.com/literature</a> .
ROMÂNĂ	Produsul nu trebuie să fie instalat până când cel care instalează produsul nu a obținut o copie a manualului de utilizare, în limba pe care o poate înțelege. Aceste instrucțiuni sunt valabile în mai multe limbi la adresa <a href="http://rockwellautomation.com/literature">http://rockwellautomation.com/literature</a> .
SLOVENSKY	Instalácia tohto výrobku nesmie prebehnúť, dokiaľ inštalujúca osoba nedostane pokyny výrobcu v jazyku ktorému rozumie. Tieto pokyny sú k dispozícii v niekoľkých jazykoch na <a href="http://rockwellautomation.com/literature">http://rockwellautomation.com/literature</a> .
SLOVENŠČINA	Tega izdelka se ne sme nameščati, če si oseba, ki ga namešča, ni priskrbela izvoda proizvajalčevih navodil v jeziku, ki ga razume. Ta list z navodili v številnih jezikih je na razpolago na <a href="http://rockwellautomation.com/literature">http://rockwellautomation.com/literature</a> .
TÜRKÇE	Bu ürünüñ kurulmasın, ürünü kuracak kişinin üreticinin hazırladığı talimatları bir kopyasını, ki bu talimatlar bu kişinin anlayacağı bir dilde olacaktır, elde edene kadar gerçekleştirilmesi gerekir. Bu talimatlar pek çok dilde şu web-sayfasında mevcuttur: <a href="http://rockwellautomation.com/literature">http://rockwellautomation.com/literature</a>

Technical Specification	Technische Spezifikation	Spécifications techniques	Specifiche tecniche	Especificaciones técnicas
<b>Power supply</b>	<b>Spannungsversorgung</b>	<b>Alimentation</b>	<b>Alimentazione</b>	<b>Alimentación</b>
24 V DC from the base unit (PELV / SELV)	24 V DC vom Basisgerät (PELV / SELV)	24V c.c. du module de base (PELV / SELV)	24V c.c. dall'unità di base (PELV / SELV)	24V CC desde la unidad base (PELV / SELV)
<b>Power Consumption</b>	<b>Leistungsverbrauch</b>	<b>Consommation</b>	<b>Consumo energetico</b>	<b>Consumo eléctrico</b>
1.5 W	1.5 W	1.5 W	1.5 W	1.5 W
<b>Outputs</b>	<b>Ausgänge</b>	<b>Contacts de sortie</b>	<b>Uscite</b>	<b>Salidas</b>
4 N.O. safety	4 N.O. Sicherheitsausgänge	4 N/O de sécurité	4 N.O. di sicurezza	4 N.A. de seguridad
<b>Output rating</b>	<b>Ausgangsennbelastung</b>	<b>Puissance nominale</b>	<b>Potenza nom. d'uscita</b>	<b>Potencia de salida</b>
UL: 3 x B300, R300 or 4 x C300 2 x 6 A, 3 x 5 A or 4 x 4 A res. AC-15: 3 A / 250 V AC DC-13: 2.5 A / 24 V DC AC-1: 6 A / 250 V AC DC-1: 6 A / 24 V DC	UL: 3 x B300, R300 oder 4 x C300 2 x 6 A, 3 x 5 A oder 4 x 4 A res. AC-15: 3 A / 250 V AC DC-13: 2.5 A / 24 V DC AC-1: 6 A / 250 V AC DC-1: 6 A / 24 V DC	UL: 3 x B300, R300 ou 4 x C300 2 x 6 A, 3 x 5 A ou 4 x 4 A res. AC-15: 3 A / 250 V AC DC-13: 2.5 A / 24 V DC AC-1: 6 A / 250 V AC DC-1: 6 A / 24 V DC	UL: 3 x B300, R300 o 4 x C300 2 x 6 A, 3 x 5 A o 4 x 4 A res. AC-15: 3 A / 250 V AC DC-13: 2.5 A / 24 V DC AC-1: 6 A / 250 V AC DC-1: 6 A / 24 V DC	UL: 3 x B300, R300 o 4 x C300 2 x 6 A, 3 x 5 A o 4 x 4 A res. AC-15: 3 A / 250 V AC DC-13: 2.5 A / 24 V DC AC-1: 6 A / 250 V AC DC-1: 6 A / 24 V DC
<b>Fuses output (external)</b>	<b>Sicherungen Ausgang (extern)</b>	<b>Fusibles sortie (externe)</b>	<b>Fusibili uscita (esterni)</b>	<b>Fusibles salida (externos)</b>
6 A slow blow or 10 A quick blow	6 A träge oder 10 A flink	6 A à fusion retardée ou 10 A à fusion rapide	6 A a fusione ritardata o 10 A a fusione rapida	De 6 A de acción retardada o de 10 A de acción rápida
<b>Min. switched current / voltage</b>	<b>Min. geschalteter Strom / Spannung</b>	<b>Intensité / tension commutée min.</b>	<b>Corrente / tensione min. di commut.</b>	<b>Voltaje / corriente mín. conectada</b>
10 mA / 10 V	10 mA / 10 V	10 mA / 10 V	10 mA / 10 V	10 mA / 10 V
<b>Contact material</b>	<b>Kontaktmaterial</b>	<b>Matière de contact</b>	<b>Materiale contatti</b>	<b>Material de contacto</b>
AgSnO <sub>2</sub> + 0.5µAu	AgSnO <sub>2</sub> + 0.5µAu	AgSnO <sub>2</sub> + 0.5µAu	AgSnO <sub>2</sub> + 0.5µAu	AgSnO <sub>2</sub> + 0.5µAu
<b>Electrical life (operations)</b>	<b>Elektrische Lebensdauer (Betätigungen)</b>	<b>Durée de vie électrique (d'opérations)</b>	<b>Durata elettrica prevista (azionamenti)</b>	<b>Vida eléctrica (operaciones)</b>
100.000 (220 V AC / 4 A / 880 VA cosφ = 0.35) 500.000 (220 V AC / 1.7 A / 375 VA cosφ = 0.6) 1.000.000 (30 V DC / 2 A / 60 W) 2.000.000 (10 V DC / 0.01 A / 0.1 W)	100.000 (220 V AC / 4 A / 880 VA cosφ = 0.35) 500.000 (220 V AC / 1.7 A / 375 VA cosφ = 0.6) 1.000.000 (30 V DC / 2 A / 60 W) 2.000.000 (10 V DC / 0.01 A / 0.1 W)	100.000 (220 V AC / 4 A / 880 VA cosφ = 0.35) 500.000 (220 V AC / 1.7 A / 375 VA cosφ = 0.6) 1.000.000 (30 V DC / 2 A / 60 W) 2.000.000 (10 V DC / 0.01 A / 0.1 W)	100.000 (220 V AC / 4 A / 880 VA cosφ = 0.35) 500.000 (220 V AC / 1.7 A / 375 VA cosφ = 0.6) 1.000.000 (30 V DC / 2 A / 60 W) 2.000.000 (10 V DC / 0.01 A / 0.1 W)	100.000 (220 V AC / 4 A / 880 VA cosφ = 0.35) 500.000 (220 V AC / 1.7 A / 375 VA cosφ = 0.6) 1.000.000 (30 V DC / 2 A / 60 W) 2.000.000 (10 V DC / 0.01 A / 0.1 W)
<b>Mechanical life</b>	<b>Mechanische Lebensdauer</b>	<b>Durée de vie mécanique</b>	<b>Durata meccanica prevista</b>	<b>Vida mecánica</b>
10.000.000 cycles	10.000.000 Arbeitstakte	10.000.000 de cycles	10.000.000 cicli	10.000.000 ciclos
<b>Response time</b>	<b>Reaktionszeit</b>	<b>Temps de réponse</b>	<b>Tempo di risposta</b>	<b>Tiempo de respuesta</b>
Does not add additional response time to base module	Keine zusätzliche Reaktionszeit an Hauptmodul	N'allonge pas le temps de réponse du module de base	Non aggiunge un tempo di risposta addizionale al modulo di base	No agrega tiempo de respuesta adicional al módulo base
<b>Impulse withstand voltage</b>	<b>Prüfspannung</b>	<b>Tension impulsionnelle admise</b>	<b>Massima tensione d'impulso sosten.</b>	<b>Voltaje impulsivo no disruptivo</b>
2500 V	2500 V	2500 V	2500 V	2500 V
<b>Pollution degree</b>	<b>Verschmutzungsgrad</b>	<b>Indice de pollution</b>	<b>Grado di contaminazione</b>	<b>Grado de contaminación</b>
2	2	2	2	2
<b>Installation group</b>	<b>Installationsgruppe</b>	<b>Groupe de montage</b>	<b>Gruppo d'installazione</b>	<b>Grupo de instalación</b>
Overvoltage category III, VDE 0110-1	Überspannungskategorie III, VDE 0110-1	Catégorie de surtension, III, VDE 0110-1	Categoria di sovratensione III, VDE 0110-1	Categoría de sobretensión III, VDE 0110-1
<b>Operating temperature</b>	<b>Betriebstemperatur</b>	<b>Température de service</b>	<b>Temperatura d'esercizio</b>	<b>Temperatura operativa</b>
-5 °C .... +55 °C (+23 °F .... 131 °F)	-5 °C .... +55 °C (+23 °F .... 131 °F)	-5 °C .... +55 °C (+23 °F .... 131 °F)	-5 °C .... +55 °C (+23 °F .... 131 °F)	-5 °C .... +55 °C (+23 °F .... 131 °F)
<b>Humidity</b>	<b>Feuchtigkeit</b>	<b>Humidité</b>	<b>Umidità</b>	<b>Humedad</b>
90% RH	90% RH	90% RH	90% RH	90% RH
<b>Enclosure protection</b>	<b>Gehäuseschutz</b>	<b>Indice de protection enceinte</b>	<b>Protezione chiusura</b>	<b>Protección envolvente</b>
IP40 (NEMA 1)	IP40 (NEMA 1)	IP40 (NEMA 1)	IP40 (NEMA 1)	IP40 (NEMA 1)
<b>Terminal protection</b>	<b>Klemmschutz</b>	<b>Protection aux bornes</b>	<b>Protezione terminali</b>	<b>Protección terminales</b>
IP20	IP20	IP20	IP20	IP20
<b>Wiring</b>	<b>Leitungsmaterial</b>	<b>Cablage</b>	<b>Cablaggio</b>	<b>Cableado</b>
Use copper that will withstand 60 / 75 °C	Kupferdraht mit Temperaturbeständigkeit von 60 / 75 °C	Utiliser uniquement des fils en cuivre 60 / 75 °C	Utilizzare rame che possa resistere a 60 / 75 °C	Use cobre que soporte 60 / 75 °C
<b>Conductor size</b>	<b>Leiterquerschnitt</b>	<b>Diamètre conducteur</b>	<b>Dimensioni conduttori</b>	<b>Diámetro del conductor</b>
0.2 - 2.5 mm <sup>2</sup> (24-12 AWG)	0.2 - 2.5 mm <sup>2</sup> (24-12 AWG)	0.2 - 2.5 mm <sup>2</sup> (24-12 AWG)	0.2 - 2.5 mm <sup>2</sup> (24-12 AWG)	0.2 - 2.5 mm <sup>2</sup> (24-12 AWG)
<b>Torque settings - terminal screws</b>	<b>Drehmomentwerte - Klemmschrauben</b>	<b>Couple des vis de bornes</b>	<b>Tarature di coppia - viti terminale</b>	<b>Valores de par - tornillos de los terminales</b>
0.6 Nm - 0.8 Nm (5 - 7 lb-in)	0.6 Nm - 0.8 Nm (5 - 7 lb-in)	0.6 Nm - 0.8 Nm (5 - 7 lb-in)	0.6 Nm - 0.8 Nm (5 - 7 lb-in)	0.6 Nm - 0.8 Nm (5 - 7 lb-in)
<b>Case material</b>	<b>Gehäusematerial</b>	<b>Composition du boîtier</b>	<b>Materiale cassa</b>	<b>Material de la carcasa</b>
Polyamide PA 6.6	Polyamid PA 6.6	Polyamide PA 6.6	Poliamide PA 6.6	Poliamide PA 6.6
<b>Mounting</b>	<b>Befestigung</b>	<b>Montage</b>	<b>Supporto</b>	<b>Montaje</b>
35 mm DIN rail in enclosure to a min of IP54	35 mm DIN-Schiene in Einbaugeschäuse nach mind IP54	Rail DIN de 35 mm dans un boîtier IP54 minimum	Rotaia DIN 35 mm in cabina con IP54 al minimo	Riel DIN de 35 mm en envolvente a un mín. de IP54
<b>Weight</b>	<b>Gewicht</b>	<b>Poids</b>	<b>Peso</b>	<b>Peso</b>
215 g (0.47 lb)	215 g (0.47 lb)	215 g (0.47 lb)	215 g (0.47 lb)	215 g (0.47 lb)
<b>Vibration</b>	<b>Vibration</b>	<b>Vibrations</b>	<b>Vibrazioni</b>	<b>Vibración</b>
10-55 Hz, 0.35 mm	10-55 Hz, 0.35 mm	10-55 Hz, 0.35 mm	10-55 Hz, 0.35 mm	10-55 Hz, 0.35 mm

[www.rockwellautomation.com](http://www.rockwellautomation.com)

#### Power, Control and Information Solutions Headquarters

Americas: Rockwell Automation, 1201 South Second Street, Milwaukee, WI 53204-2496 USA, Tel: (1) 414.382.2000, Fax: (1) 414.382.4444  
Europe/Middle East/Africa: Rockwell Automation NV, Pegasus Park, De Kleetlaan 12a, 1831 Diegem, Belgium, Tel: (32) 2 663 0600, Fax: (32) 2 663 0640  
Asia Pacific: Rockwell Automation, Level 14, Core F, Cyberport 3, 100 Cyberport Road, Hong Kong, Tel: (852) 2887 4788, Fax: (852) 2508 1846  
EC Representative: Viktor Schiffer, Rockwell Automation BV, Rivium 1e Straat, 23, 2909 LE Capelle aan den IJssel, Netherlands  
Manufacturer: Rockwell Automation Germany GmbH & Co. KG, Westring 222, D-42329 Wuppertal