

### (b) Description

When used in dual channel input mode this unit will compare the switched inputs at S13-S14 and S23-S24. In the event of a disparity between the inputs for more than 0.5 secs, the unit will lock out the outputs to the OFF state. Normal operation can only be resumed after both inputs are open and then closed synchronously (within 0.5secs). When in manual reset mode, the reset button must be pressed and released. If the MSR6R/T is to be used in single channel mode, it should be checked that earth faults can not cause an incorrect input signal.

### Beschreibung

Bei Betrieb mit 2-kanaligen Eingängen vergleicht das Gerät die Eingänge an S13/S14 und S23/S24. Falls diese länger als 0,5s unterschiedlich sind, werden die Ausgänge abgeschaltet. Der Normalbetrieb kann erst wieder aufgenommen werden, nachdem beide Eingangskreise geöffnet und dann synchron geschlossen werden (innerhalb 0,5s). Im manuellen Reset-Betrieb "R" muß der Reset-Knopf gedrückt und wieder losgelassen werden. Falls das Gerät mit 1-kanaliger Eingangskonfiguration benutzt werden soll, ist zu prüfen, ob Erdschlüsse zu einem unkorrekten Eingangssignal führen können.

### Description

Quand il est utilisé en configuration à deux canaux d'entrée redondant le MSR6R/T comparera les deux signaux arrivant sur les bornes d'entrées S13-S14 & S23-S24. Si les informations diffèrent dans un laps de temps supérieur à 0.5 S, l'unité ouvrira les contacts de sécurité. Les contacts de sécurité se fermeront chaque fois que les deux canaux d'entrées seront ouverts puis fermés simultanément (< 0.5S). En cas de configuration en mode réarmement manuel, le bouton devra être poussé puis lâché. Dans le cas où le MSR6R/T est configuré avec un seul canal, il faudra vérifier qu'aucune défaut (panne) ne provoque un signal d'entrée incorrect.

### (c) Installation Instructions

#### RETAIN THESE INSTRUCTIONS

Installation must be in accordance with the following steps and must be carried out by suitably competent personnel.

This device is intended to be part of the safety related control system of a machine. Before installation, a risk assessment should be performed to determine whether the specifications of this device are suitable for all foreseeable operational and environmental characteristics of the machine to which it is to be fitted.

At regular intervals during the life of the machine check whether the characteristics foreseen remain valid.

Guardmaster cannot accept responsibility for a failure of this device if the procedures given in this sheet are not implemented or if it is used outside the recommended specifications in this sheet.

Exposure to shock and/or vibration in excess of those stated in IEC 68 part: 2-6/7 should be prevented.

Adherence to the recommended inspection and maintenance instructions forms part of the warranty.

### Einbauanleitung

#### DIESE ANLEITUNG AUFBEWAHREN

Die Installation muß unter Einhaltung der nachstehend beschriebenen Schritte, und durch geeignetes, fachlich qualifiziertes Personal erfolgen.

Diese Vorrichtung ist als Teil des sicherheitsrelevanten Kontrollsystems einer Maschine vorgesehen. Vor der Installation sollte eine Risikobewertung zur Festlegung dessen erfolgen, ob die Spezifikationen dieser Vorrichtung für alle vorhersehbaren betrieblichen und umweltbezogenen Eigenschaften der jeweiligen Maschine geeignet sind, an der sie installiert werden soll.

In regelmäßigen Abständen während der Lebensdauer der Maschine ist zu überprüfen, ob die vorhergesehenen Eigenschaften weiterhin gültig sind. Guardmaster kann keinerlei Verantwortung für ein Versagen dieser Vorrichtung übernehmen, wenn die in diesem Schriftblatt gegebenen Verfahrensweisen nicht implementiert wurden, oder wenn sie außerhalb der auf diesem Schriftblatt empfohlenen Spezifikationen verwendet wird. Eine Aussetzung an Stoßbelastungen und/oder Vibrationen, die überhalb den in IEC 68, Teil 2-6/7 angegebenen Werten liegen, sollte verhindert werden.

Die Einhaltung der empfohlenen Inspektions- und Wartungsvorschriften ist Teil der Garantie.

### Notice D'installation

#### CONSERVEZ CES INSTRUCTIONS

L'installation doit être effectuée conformément aux instructions suivantes, par des membres qualifiés du personnel.

Ce dispositif est étudié pour être incorporé dans le système de contrôle pour la sécurité d'une machine. Avant l'installation, on doit effectuer une évaluation des risques pour déterminer si les spécifications de ce dispositif sont appropriées pour toutes les caractéristiques de service et du milieu d'utilisation prévues pour la machine sur laquelle il sera monté.

Vérifier, à des échéances régulières au cours de la vie de la machine, que les caractéristiques prévues sont toujours valables. Guardmaster décline toute responsabilité pour les défaillances de cet appareil si les procédures décrites dans la présente notice ne sont pas appliquées ou si l'appareil est utilisé hors des spécifications recommandées dans cette même notice.

Eviter toute exposition à des chocs et/ou des vibrations supérieurs à ceux qui sont spécifiés dans la norme IEC 68 part. 1-6/7.

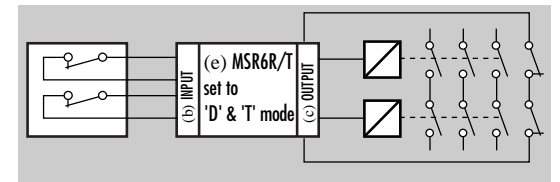
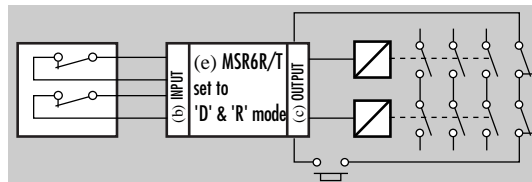
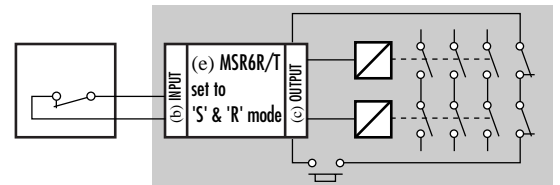
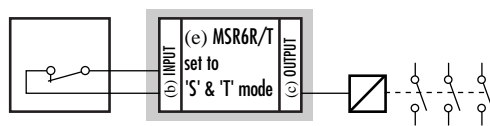
Le respect des instructions relatives à l'inspection, au contrôle et à l'entretien de cet appareil rentre dans l'application de la garantie.

### Deutsch / Français

- (a) **ÜBERWACHUNGSBEISPIELE - Verwendung des MSR6R/T zur Erfassung eines einzelnen Fehlers / EXEMPLES DE CONTROLE - MSR6R/T est utilisé pour contrôler un défaut (panne) unique**  
 (b) **EINGANG / ENTREE**  
 (c) **AUSGANG / SORTIE**  
 (d) **Zeigt an, welche Funktion das MSR6R/T überwacht / Indique ce que MSR6R/T contrôle**  
 (e) **MSR6R/T in Betriebsstellung 'S' und 'T' / MSR6R/T réglé en mode 'S' et 'T'**

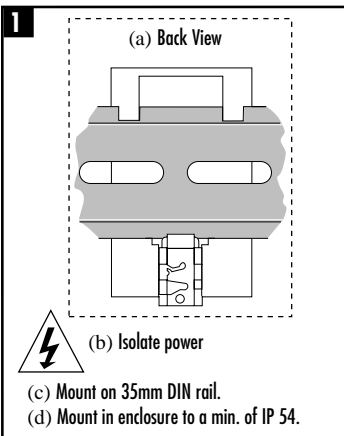
### (a) MONITORING EXAMPLES - MSR6R/T used to detect a single fault

(d) Indicates what the MSR6R/T is monitoring



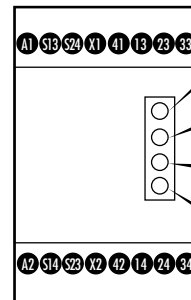
### 1

- (a) **Rückansicht / Vue de l'arrière**  
 (b) **Spannung abschalten/ Isoler les alimentations**  
 (c) **Auf 35mm-Normschiene anbringen / Montage sur rail DIN 35mm**  
 (d) **In Einbaueinheit nach mind. IP 54 montieren / Monter dans un coffret conforme au minimum à la norme IP 54**



### 2 (a) Connections / Anschlüsse / Connexions

- (b)  
 A1 & A2 = Supply (see side for details)  
 S13 & S14 = Safety input 2 (N/C)  
 S23 & S24 = Safety input 1 (N/C)  
 X1 & X2 = Outputs (contactor) monitoring  
 13 & 14 = Safety output 1 (N/O).  
 23 & 24 = Safety output 2 (N/O).  
 33 & 34 = Safety output 3 (N/O).  
 41 & 42 = Auxiliary output 1 (N/C).



### (c) LED Indication

- POWER (RED)** - Illuminated when there is power to the unit.  
**K1 (GREEN)** - Illuminated when internal contacts K1 are closed.  
**K2 (GREEN)** - Illuminated when internal contacts K2 are closed.  
**SC (YELLOW)** - Illuminated when unit is set to single channel mode

### 2

- (b) **Anschlüsse:**  
 A1 & A2 = Spannungsversorgung (siehe Angaben an der Seite)  
 S13, S14 = Schutzzeigang 2 (Ruhekontakt)  
 S23, S24 = Schutzzeigang 1 (Ruhekontakt)  
 X1, X2 = Ausgangs-/Schützüberwachung  
 13, 14 = Schutzzeigang 1 (Ruhekontakt)  
 23, 24 = Schutzzeigang 2 (Ruhekontakt)  
 31, 32 = Schutzzeigang 3 (Ruhekontakt)  
 41, 42 = Hilfsausgang 1 (Ruhekontakt)  
 Connexions :

A1 & A2 = Alimentation (voir les renseignements sur le côté)

- S13 & S14 = Entrée de sécurité 2 (N/O)  
 S23 & S24 = Entrée de sécurité 1 (N/F)  
 X1 & X2 = Boucle de retour  
 13 & 14 = Sortie sécurité 1 (N/O)  
 23 & 24 = Sortie sécurité 2 (N/O)  
 31 & 32 = Sortie sécurité 3 (N/O)  
 41 & 42 = sortie auxiliaire 1 (N/F)

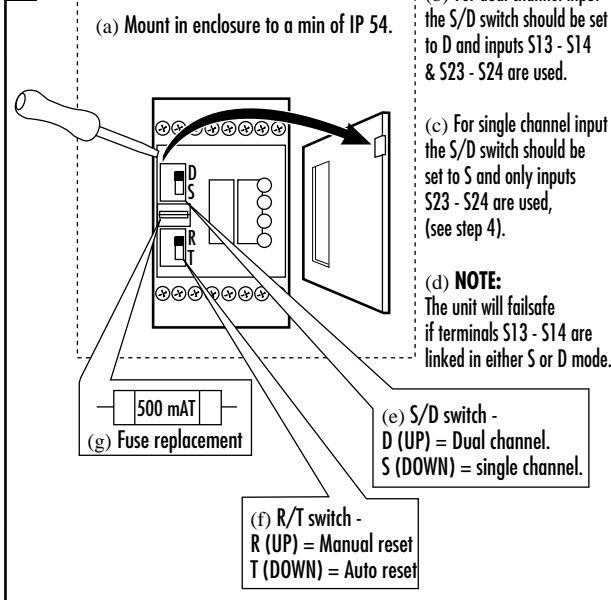
- (c) **LED Anzeigen:**  
**POWER (ROT)** - leuchtet, wenn am Gerät Spannung anliegt.  
**K1 (GRÜN)** - leuchtet, wenn interne Kontakte K1 geschlossen sind.  
**K2 (GRÜN)** - leuchtet, wenn interne Kontakte K2 geschlossen sind  
**SC (GELB)** - Leuchtet auf, wenn das Gerät auf einkanaligen Betriebsmodus gestellt ist /

- Voyants:**  
**POWER (rouge)** - allumé lorsque l'appareil est sous tension  
**K1 (vert)** - allumé lorsque les contacts internes K1 sont fermés  
**K2 (vert)** - allumé lorsque les contacts internes K2 sont fermés  
**SC (jaune)** - S'allume lorsque l'appareil est réglé en mode à voie unique

3

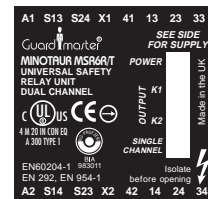
- (a) In Einbaugeschäube nach mind. IP 54 montieren / Monter dans un coffret conforme au minimum à la norme IP 54
- (b) Für zweikanaligen Eingang den S/D-Schalter auf "D" stellen, und Eingänge S13 - S14 und S23 - S24 verwenden. / Pour l'entrée à deux voies, placer le commutateur S/D sur D et utiliser les bornes d'entrée S13 - S14 et S23 - S24.
- (c) Für einkanaligen Eingang den S/D-Schalter auf "S" stellen, und nur Eingänge S23 - S24 verwenden (siehe Schritt 4). / Pour l'entrée à voie unique, placer le commutateur S/D sur S et utiliser les bornes d'entrée S13 - S14 seulement (voir le point 4).
- (d) ANMERKUNG: Das Gerät schaltet sich bei Verbindung von Klemmen S13 - S14 in Betriebsstellung S oder D gefahrlos ab. / REMARQUE: L'unité passe en sécurité intrinsèque si les bornes S13 - S14 sont reliées en mode S ou D seulement.
- (e) S/D-Schalter - D (OBEN) = Zweikanalig / Interrupteur S/D / Interrupteur S/D / D (Haut) = Deux voies / S (Bas) = Voie unique
- (f) R/T-Schalter R (OBEN) = Manuelle Rückstellung / Interrupteur R/T / R (en haut) = réarmement manuel / S (en bas) = réarmement automatique
- (g) Austauschsicherung / Remplacement de fusible

3

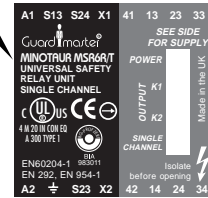


4

(a) NOTE: Unit is supplied factory set to DUAL CHANNEL MODE with this label affixed.



(b) When used in SINGLE CHANNEL MODE affix additional label supplied over existing label.

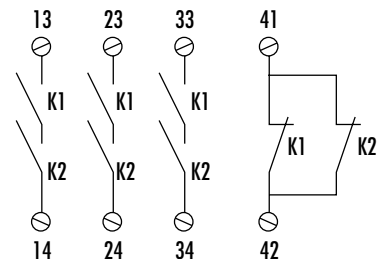
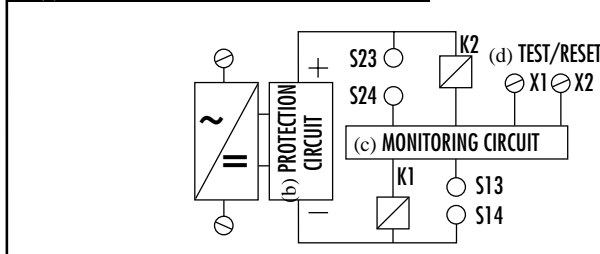


(c) Earth terminal - Use for SINGLE CHANNEL MODE 230 VAC or 110 VAC supply only

4

- (a) ANMERKUNG: Das Gerät wird mit werksseitiger Einstellung für 2-KANALIGEN BETRIEB und mit diesem Aufkleber ausgeliefert. / REMARQUE: L'appareil est fourni réglé en usine en MODE A DEUX VOIES et portant cette étiquette
- (b) Bei 1-KANALIGEM BETRIEB den vorhandenen 2-KANAL-AUFKLEBER bitte mit dem zusätzlich mitgelieferten 1-KANAL-AUFKLEBER überkleben. / Lorsqu'il est utilisé en MODE A VOIE UNIQUE, appliquer l'étiquette supplémentaire fournie sur l'étiquette existante
- (c) Erdungsklemme - Für Verwendung bei 1-KANALIGEM BETRIEB. Nur für 230 V AC oder 110 V AC Netzspannungen. / Borne de terre - Utiliser pour le MODE A VOIE UNIQUE Alimentation : 230 V c.a. ou 110 V c.a. seulement

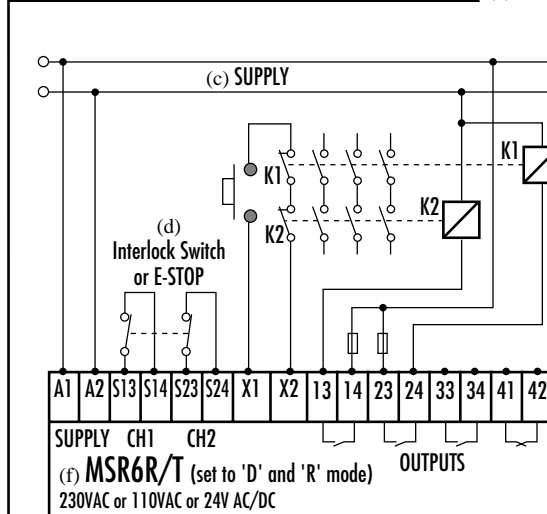
5 (a) Internal Circuit / Innenschaltbild / Circuit interne



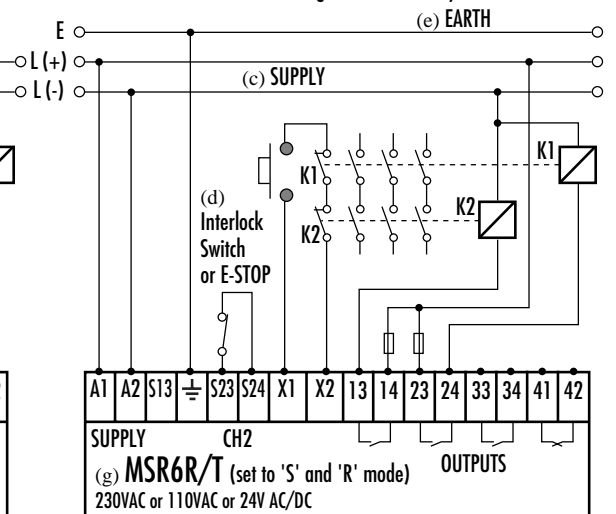
5

- (b) SCHUTZKREIS / CIRCUIT DE PROTECTION
- (c) ÜBERWACHUNGSKREIS / CIRCUIT DE CONTRÔLE
- (d) TEST/RÜCKSTELLUNG / TESTER / REARMER

6 (a) Wiring example / Anschlussbeispiele / Exemples de câblage



(b) Interlock Switch or E-STOP control with Monitoring of External Relays with Monitored Reset.



6

- (b) Anschlussbeispiel Schutzüberwachung oder NOT-AUS mit Überwachung externer Schütze und manuellem Reset. / Relais d'arrêt d'urgence avec autocontrôle des relais de puissance et réarmement manuel.
- (c) SPANNUNGSVERSORGUNG / ALIMENTATION
- (d) Verriegelungsschalter oder NOT-AUS / Interrupteur d'interruption ou arrêt d'urgence.
- (e) ERDE / TERRE
- (f) MSR6R/T (in Betriebsstellung "D" und "R") 230 V AC, 110 V AC oder 24 V AC/DC / MSR6R/T (réglé en mode 'D' et 'R') 230V ou 110V C. A. ou 24V C. A./C.C.
- (g) MSR6R/T (in Betriebsstellung "S" und "R") 230 VAC, 110 V AC oder 24 V AC/DC / MSR6R/T (réglé en mode 'S' et 'R') 230V ou 110V C. A. ou 24V C. A./C.C.
- (h) ANMERKUNG: Die Ausgänge sind durch eine externe Sicherung zu schützen. Die Versorgungsspannung muß den Vorgaben gemäß EN 60204-1 entsprechen. Klemme A2 muß an die gleiche Seite des Steuerkreises angeschlossen werden, die mit dem Schutzleiter verbunden ist. Bei 1-kanaligem Betrieb wird S14 als Erdungsklemme benutzt (siehe nachstehend). In diesem Fall ist der zusätzliche Aufkleber am Gerät anzubringen (siehe Abb. 4).

(h) NOTE: Outputs should be protected by an external fuse.

The supply voltage must meet the requirements of EN 60204-1. Terminal A2 must be connected to that side of the control circuit which is connected to the protective conductor.

In single channel mode S14 is used as an earthing terminal (if required - see below) and the additional label must be attached to unit (refer to step 4).

When using 230 VAC or 110 VAC supply in single channel mode, the earth terminal on the MSR6R/T must be connected to the protective conductor.

When using 24 VAC/DC supply in single channel mode, the earth terminal on the MSR6R/T MUST NOT be connected to the protective conductor.

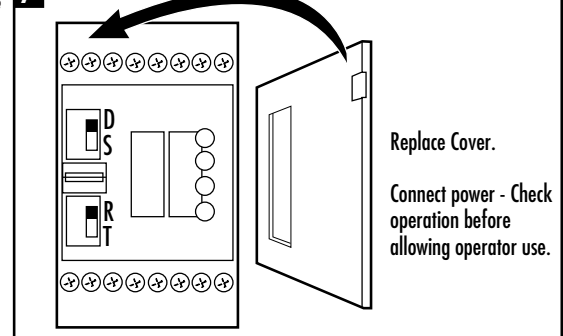
Bei Verwendung mit 230 V AC oder 110 V AC Netzspannung für 1-kanaligen Betrieb, muß die Erdungsklemme des MSR6R/T an den Schutzleiter angeschlossen werden. Bei Verwendung mit 24 V AC/DC Versorgungsspannung für 1-kanaligen Betrieb darf die Erdungsklemme des MSR6R/T NICHT an den Schutzleiter angeschlossen werden. / REMARQUE : les sorties doivent être protégées par un fusible extérieur La tension d'alimentation doit être conforme aux spécifications de la norme EN 60204-1. La borne A2 doit être reliée au côté du circuit de commande qui est relié au conducteur de protection. En mode à voie unique, S14 est utilisé comme borne de terre (si nécessaire - voir ci-dessous) et l'étiquette supplémentaire doit être fixée sur l'appareil (voir le point 4). Lors de l'utilisation de la fourniture au 230 V ou 110 V c. alternatif à voie unique, la borne de terre

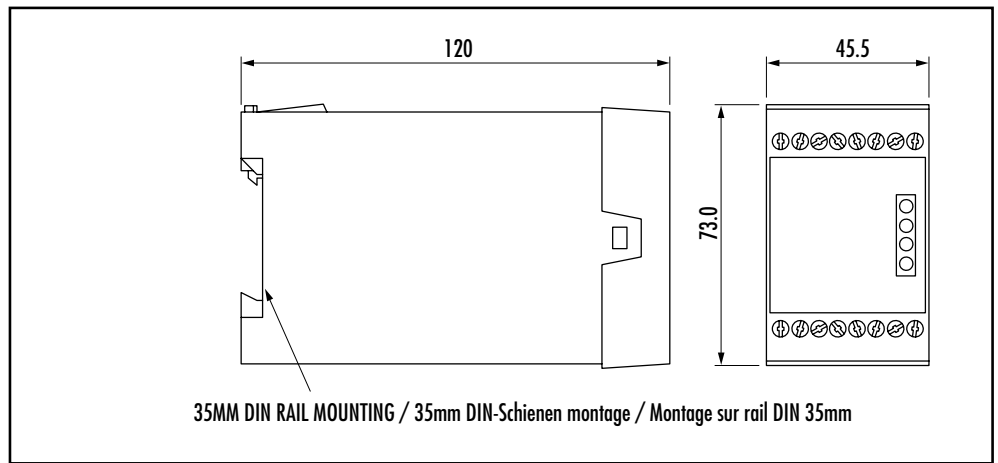
sur le MSR6R/T doit être connectée au conducteur de protection. Lors de l'utilisation de la fourniture au 24 V c. alternatif / c. continu à voie unique, la borne de terre sur le MSR6R/T NE DOIT PAS être connectée au conducteur de protection.

7

- (a) Deckel wieder aufsetzen / Remette le couvercle sans forcer
- (b) Spannung anschließen. Vor Inbetriebnahme auf korrekte Funktion überprüfen. / Connectez le l'alimentation - Contrôlez le bon fonctionnement des sécurités avant la mise en service pour la protection des opérateurs.

7





### (d) Technical Specifications

Conforming to standards	EN60204, EN954-1, EN292.
Power supply	24 VAC/DC, 110 VAC or 230 VAC. ( $\pm 10\%$ )
Power consumption	< 4 VA.
X1-X2 Contactor monitor loop	N/C contactor loop.
Safety inputs	2 N/C switches (guard closed).
Drop out time	50 m Sec. (typical)
Impulse withstand voltage	2500 V.
Over voltage category	II in accordance with VDE 0110
Internal fuse	500 mAAT Replaceable supply fuse.
Internal switches	R/T selector S/D selector
Relay outputs	3N/O TUV approved. (13/14, 23/24, 33/34)
Auxiliary output	1N/C (41/42) for monitoring only
Utilisation Cat.	AC 15: 4 A / 250 VAC DC 13: 3 A / 24 VDC
Min. switched current / voltage	10 mA / 10 V.
Max. output fuse	5 A Quick acting on AC 3 A Quick acting on DC
Indication LED 1	Red 1 = Power On.
LED 2	Green = K1 closed
LED 3	Green 2 = K2 closed
LED 4	Yellow = Single channel mode
Operating temperature	-10°C to +55°C.
Pollution degree	3 DIN VDE 0110
Humidity	90% at +50°C.
Protection class	N/A. Mount in IP 54 min. enclosure
Sealing	Enclosure: IP 40 DIN 0470. Terminal: IP 20 DIN 0470.
Terminals	1x2.5mm <sup>2</sup> stranded with sleeves stripped 8mm, 1x4 mm <sup>2</sup> solid conductor. (UL = 16 - 18 American wire gauge)
Conductor fixing	Plus-minus terminals screws M3.5
Housing	16 Way D=120, H=73, W=45.5mm.
Weight	510g.
Material and colour	Polycarbonate, red .
Installation group	C in accordance with VDE 0110.
Fixing details	35mm DIN rail.
Torque settings - Terminal screws	1.0Nm (0.79lbs/in)

### Technische Daten

Konformität mit folgenden Normen	EN60204, EN954-1, EN292.
Leistungsversorgung	24 VAC/DC, 110 VAC oder 230 VAC ( $\pm 10\%$ )
Leistungsaufnahme	< 4 VA
Schutz-Überwachungsschleife X1-X2	Schutz-Schließscheife
Schutzeingänge	2 Öffnungsschalter (Schutztür geschlossen)
Abfallverzögerung	50 ms (typisch)
Bemessungs-Stoßspannung	2500 V
Überspannungsklasse	II gemäß VDE 0110
Interne Sicherung	500 mAAT, austauschbare Netzsicherung
Interne Schalter	R/T-Wählschalter (Rückstellung) S/D-Wählschalter (Ein-/Zweikanalbetrieb)
Relaisausgänge	3 Schließer mit TÜV-Zulassung (13/14, 23/24, 33/34)
Hilfsausgang	1 Schließer (41/42), nur für Überwachung
Anwendungsklasse	AC 15: 4 A / 250 V AC DC 13: 3 A / 24 V DC
Min. Schaltstrom/Schaltspannung	10 mA / 10 V
Max. Ausgangssicherung	5 A Flinksicherung für AC 3 A Flinksicherung für DC
Anzeigen LED 1	Rot 1 = Strom EIN
LED 2	Grün = K1 geschlossen
LED 3	Grün 2 = K2 geschlossen
LED 4	Gelb = Einkanalbetrieb
Betriebstemperaturbereich	-10°C bis +55°C
Verschmutzungsgrad	3, gemäß DIN/VDE 0110
Luftfeuchtigkeit	90% bei +50 °C
Schutzklasse	n/z. Einbau in Gehäuse mit mindestens IP 54
Isolation	Gehäuse: IP 40, DIN 0470 Klemmenleiste: IP 20, DIN 0470
Klemmeneingänge	1 x 2,5 mm <sup>2</sup> verselter Leiter mit Muffen freigelegt 8 mm, 1 x 4 mm <sup>2</sup> Massivleiter. (UL = 16 - 18, U.S. - Drahtmaß)
Leiterbefestigung	Plus-/Minus-Schraubklemmen, M3,5
Gehäuse	16 Eingänge, 120 (T), 73 (H), 45,5 mm (B)
Gewicht	510 g
Material und Farbgebung	PC, rot
Installationsklasse	C, gemäß VDE 0110
Montage	auf 35 mm DIN-Schiene
Anzugsdrehmoment für Schraubklemmen	1,0 Nm (0,79 lbs/in)

### Spécifications Techniques

Conforme aux normes suivantes	EN 60204-1, EN954-1, EN592
Alimentation	24V c. alternatif / c. continu, 110 ou 230 V c. alternatif ( $\pm 10\%$ )
Puissance consommée	< 4A
Circuit de contrôle du contacteur X1-X2	Circuit de contacteur n/c ou réarmement contrôlé
Entrées de sécurité	2 N/F (panneau de protection fermé)
Temps de désexcitation:	50 msec (moyen)
Tension de régime de l'impulsion	2500 V
Catégorie de surtension	II conformité VDE 0110
Fusible interne Fusible remplaçable	500 mAAT
Commutateur interne	Sélecteur R/T Sélecteur S/D
Sorties de relais	3 N/O homol. TUV (13/14, 23/24, 33/34)
Sortie auxiliaire	1 N/F (41/42) pour le contrôle seulement
Catégorie d'utilisation	C. altern. : 15 : 4 A / 150 V c. alternatif C. continu : 13 : 3 A / 24 V c. continu
Courant/tension interconnecté minimum	10 mA / 10 V
Puissance de sortie maxi du fusible	5 A à action rapide sur c. alternatif 3 A à action rapide sur c. continu
Voyants Voyant 1	Rouge = Sous tension
Voyant 2	Vert = K1 fermé
Voyant 3	Vert = K2 fermé
Voyant 4	Jaune = Mode bande unique
Température de service	-10°C à +55°C
Niveau de contamination	3 DIN VDE 0110
Humidité	90% h.r. à +50°C
Degré de protection du boîtier	S/O. Monter dans boîtier IP 54 min.
Isolation	Boîtier : IP40 DIN 0470 Borne : IP20 DIN 0470
Bornes	1 de 2,5 mm <sup>2</sup> toronnée avec gaines dénudées sur 8 mm, fil unique de 4 mm <sup>2</sup> (UL = 16 - 18 AWG)
Fixation du conducteur	Bornes fileté plus/moins M3,5
Boîtier	16 voies Prof.x h. l. = 120 x 73 x 45,5 mm
Poids	510 grammes.
Matériaux et couleur	polycarbonate, rouge
Groupe d'installation	C conf. VDE0110
Fixation Rail	DIN de 35 mm
Couple - Bornes filetées	1,0 N (0,79 lbs/in)

**(e) USE** **BETRIEB** **UTILISATION**

When set to dual channel mode the MSR6R/T checks for single faults of dual channel safety circuits when the switching devices such as guard interlocks and E-Stops are operated (refer to 'Monitoring examples'). For E-Stops (& interlocks infrequently used) a weekly operational check of these switches should be carried out as part of the regular maintenance programme. When set to single channel mode the MSR6R/T provides an ensured switching action by checking within itself. When the earth terminal is connected to the protective bonding circuit, earth faults will be revealed by the blowing of the internal supply fuse.

**Fault detection characteristics**

Single fault	Circuit condition	Checked at...
Open circuit	Switch closed	immediately.
Closed circuit	Switch closed	at next opening of the guard.
Open circuit	Switch open	at next closing of the guard.
Closed circuit	Switch open	immediately.

Bei Einstellung auf zweikanaligen Betrieb überwacht das Relais MSR6R/T auf einzelne Fehler in zweikanaligen Schutzschaltkreisen, wenn Schaltvorrichtungen wie Schutzverriegelungen und NOT-AUS-Taster betätigt werden (siehe "Überwachungsbeispiele"). Für NOT-AUS-Taster (und selten betätigte Verriegelungen) ist eine wöchentliche Funktionsprüfung dieser Schaltvorrichtungen als Teil des regelmäßigen Wartungsprogramms auszuführen.

Bei Einstellung auf einkanaligen Betrieb wird der Schaltvorgang durch Eigenüberwachung des Relais MSR6R/T gewährleistet. Bei Anschluß der Erdungsklemme an einen Schutzleiter, werden Erdungsfehler durch Durchbrennen der internen Netzstromsicherung angezeigt.

**Eigenschaften der Fehlerentdeckung**

Einzelner Fehler	Stromkreiszustand	Gepflegt wann
Unterbrechung	Schalter geschlossen	sofort
Schluß	Schalter geschlossen	nächste Betätigung der Schutztür
Unterbrechung	Schalter offen	nächste Betätigung der Schutztür
Schluß	Schalter offen	sofort

Lorsqu'il est réglé en mode à deux voies, le MSR6R/T vérifie la présence de défauts uniques sur les circuits de sécurité à deux voies, lors de l'actionnement de dispositifs de commutation, comme par exemple les interverrouillages de sécurité et les arrêts d'urgence (voir "exemples de contrôle"). Pour les arrêts d'urgence (et les interverrouillages de sécurité rarement utilisés), il est nécessaire, dans le cadre du programme d'entretien régulier, de vérifier, toutes les semaines, le fonctionnement de ces commutateurs.

Lorsqu'il est réglé en mode à voie unique, le MSR6R/T fournit une commutation assurée en effectuant un contrôle au sein de lui-même. Lorsque la borne de terre est reliée au circuit de mise à la masse de protection, des défauts de terre sont révélés par la fusion du fusible de l'alimentation interne.

**Caractéristiques des pannes**

Faute simple	Etat du circuit	A contrôler
Circuit ouvert	contact fermé	Immédiatement
Circuit fermé	contact fermé	à la prochaine ouverture du protecteur
Circuit ouvert	contact ouvert	à la prochaine fermeture du protecteur
Circuit fermé	contact ouvert	immédiatement

**(f) MAINTENANCE** **PRÜFUNG UND WARTUNG** **INSPECTION ET MAINTENANCE**

**At least every 6 months**

Isolate all power! Check for correct terminal connections and check wiring for signs of damage. When used in dual channel mode check the unit locks out when a single fault occurs by placing a link across S13 & S14. Ensure all interlocked guards are closed. Reinstates power to the MSR6R/T, press the reset button (if fitted) and open one interlocked guard door (or operate E-Stop). Check that the MSR6R/T locks out. Isolate all power! Remove the link and repeat the test across S23 & S24. If there are multiple devices monitored by the Minotaur, repeat these tests for each device in turn. During tests check LED's are operating correctly.

**Wenigstens alle 6 Monate**

Spannung abschalten. Klemmenanschlüsse und Verdrahtung auf Anzeichen von Beschädigungen überprüfen. Bei Anwendung im Zweikanalbetrieb prüfen, ob das Gerät bei Auftreten eines einzelnen Fehlers abschaltet, indem eine Brücke über Anschlüsse S13 und S14 gelegt wird. Sicherstellen, daß alle Schutztüren geschlossen sind. Das MSR6R/T erneut anschalten, den RESET-Taster (falls vorhanden) betätigen, und eine der verriegelten Schutztüren öffnen (oder den NOT-AUS-Taster betätigen). Überprüfen, ob das MSR6R/T abschaltet. Spannung abschalten! Die Überbrückung entfernen, und den Test an Klemmen S23 und S24 wiederholen. Falls mehrere Vorrichtungen vom Minotaur überwacht werden, diesen Test für jede Vorrichtung einzeln wiederholen. Während der Tests auf die korrekte Funktion der LED's achten.

**Au moins tous les 6 mois**

Couper l'alimentation. Vérifier le serrage des bornes et les signes de dommages sur le câblage. Lorsqu'il est utilisé en mode à deux voies, vérifier que l'appareil s'arrête lorsqu'une faute unique se produit, en plaçant un strap entre les bornes S13 et S14. Vérifier que toutes les portes sont fermées. Remettre le MSR6R/T sous tension, appuyer sur le bouton de réarmement (le cas échéant) et ouvrir une porte (ou actionner l'arrêt d'urgence). Vérifier que le MSR6R/T effectue l'isolement. Couper l'alimentation! Retirez le strap et refaire la même opération avec les bornes S23 & S24. Si plusieurs appareils sont câblés sur le même bloc logique, manoeuvrer les à tour de rôle. Après le test, couper l'alimentation et retirer le strap.

**(g) REPAIR** **REPARATUR** **REPARATION**

**Repair is limited to the internal replaceable fuse.**

If there is any malfunction or damage, no attempts should be made to repair it. The unit should be replaced before machine operation is allowed. DO NOT DISMANTLE THE UNIT.

Eine Reparatur beschränkt sich auf das Ersetzen der internen Sicherung. Falls Fehlfunktionen oder Schäden auftreten, keine Versuche zur Reparatur unternehmen. Der Schalter muß ersetzt werden, bevor die Maschine wieder gestartet wird.

**GERÄT DARF NIEMALS GEÖFFNET WERDEN!**

Il n'y a que le fusible interne qui peut être remplacé. Dans l'éventualité d'un problème technique ou d'une détérioration de cet appareil, il doit être remplacé immédiatement avant la remise en production de la machine.

**DANS TOUS LES CAS, NE DISLOQUEZ PAS L'APPAREIL.**

**(h) TROUBLESHOOTING** **FEHLERSUCHE** **CONSEIL EN CAS DE PANNE**

Symptom	LED Status				Cause
	Power	K1	K2	Off Delay	
Output contacts fail to close	OFF	OFF	OFF	OFF	Fault on power supply to Minotaur or, voltage overcurrent - internal fuse blown or, short circuit between input circuits - internal fuse blown.
Output contacts fail to close	ON	ON	OFF	OFF	Fault on input circuit
Output contacts fail to close	ON	OFF	ON	OFF	Fault on input circuit
Output contacts fail to close	ON	OFF	OFF	OFF	Fault on output, output monitoring or input circuits.

If an internal fault to the Minotaur is suspected please contact your supplier. Do not dismantle the unit.

Symptom	LED Status				Ursache
	Power	K1	K2	Off Delay	
Ausgang schließt nicht	Aus	Aus	Aus	Aus	Fehler an Spannungsversorgung oder Überlast - interne Sicherung zerstört; oder Schluß zwischen internen Stromkreisen - interne Sicherung zerstört
Ausgang schließt nicht	An	An	Aus	Aus	Fehler am Eingangskreis
Ausgang schließt nicht	An	Aus	An	Aus	Fehler am Eingangskreis
Ausgang schließt nicht	Aus	Aus	Aus	Aus	Fehler am Ausgangskreis, Überwachungskreis oder Eingangskreis

Bei Verdacht auf einen internen Fehler des Minotaur, sich bitte an Ihren Händler wenden. Das Gerät darf niemals geöffnet werden!

Symptôme	Etat des LED				Cause
	Power	K1	K2	Off Delay	
Les contacts de sortie refusent de se fermer	OFF	OFF	OFF	OFF	Panne sur alimentation ou surtension ou rupture fusible ou court-circuit sur entrées.
Les contacts de sortie refusent de se fermer	ON	ON	OFF	OFF	Panne sur circuit d'entrée
Les contacts de sortie refusent de se fermer	ON	OFF	ON	OFF	Panne sur circuit d'entrée
Les contacts de sortie refusent de se fermer	ON	OFF	OFF	OFF	Panne sur entrée ou sortie ou auto-contrôle ou câblage.

Si une panne interne apparaît sur un composant du système MINOTAUR, contactez le fournisseur. NE JAMAIS DISLOQUER L'APPAREIL.