



**⚠ WARNING**

**AVERTISSEMENT**

**WARNUNG**

**ADVERTENCIA**

**ATENÇÃO**

**AVVERTENZA**

Disconnect from power source to prevent electrical shock before installing or servicing. Check power supply voltage and frequency.

Déconnecter l'alimentation avant toute opération d'installation ou de maintenance, afin d'éviter les décharges électriques. Contrôler la tension et la fréquence d'alimentation.

Schalten Sie den Strom während der Installation oder bei Wartungsarbeiten ab um einen elektrischen Schlag zu vermeiden. Prüfen Sie die Spannung und Frequenz der Stromquelle.

Scollegare dall'alimentazione prima dell'installazione e della messa in servizio. Controllare la tensione di alimentazione e la frequenza.

Desligar a alimentação antes de realizar qualquer intervenção. Verificar a tensão e frequência da alimentação.

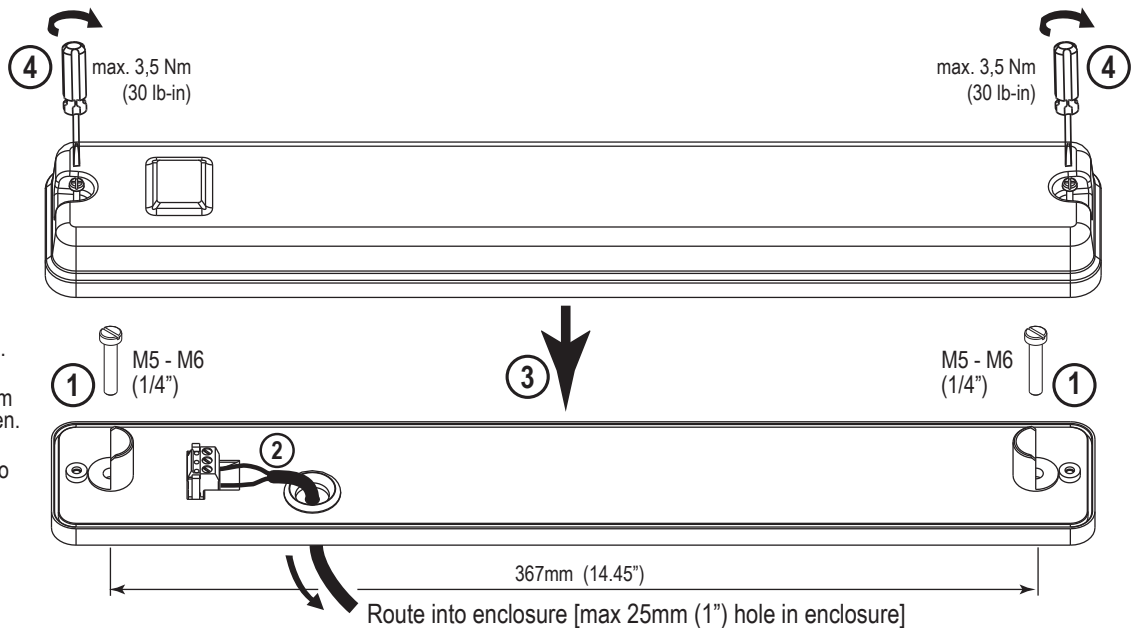
Durante el proceso de instalación o mantenimiento desconectar la tensión de alimentación para evitar descargas eléctricas. Comprobar tensión y frecuencia de alimentación.

Temperature range, Fourchette de température, Temperaturbereich, -35°C .. +60°C  
 Campo di temperatura, Rango de temperatura, Intervalo de temperatura -31°F .. +140°F

Ingress protection with switch, Indice protection avec interrupteur, Schutzart mit Schalter  
 codice categoria di protezione con l'interruttore, classe da proteção com interruptor, Índice de protección con interruptor ...UL TYPE 1 IP40  
 Ingress protection without switch, Indice protection sans interrupteur, Schutzart ohne Schalter  
 codice categoria di protezione sin l'interruttore, classe da proteção sem interruptor, Índice de protección sin interruptor ....UL TYPE 1 IP44

FOR USE ON A FLAT SURFACE OF INDICATED TYPE ENCLOSURE **FOR INDUSTRIAL USE ONLY**  
 À UTILISER SUR UNE SURFACE PLANE DE L'ENCEINTE DU TYPE INDIQUÉ  
 ZUR VERWENDUNG AUF EINER GLATTEN OBER-FLÄCHE DES ANGEGEBENEN GEHÄUSETYPUS  
 DA UTILIZZARE SU UNA SUPERFICIE PIANA DEL TIPO DI CUSTODIA INDICATO  
 PARA USO SOBRE LA SUPERFICIE PIANA DE UN ENVOLVENTE DEL TIPO INDICADO  
 PARA USO EM SUPERFÍCIE PLANA NO TIPO DE PROTECAO INDICADA

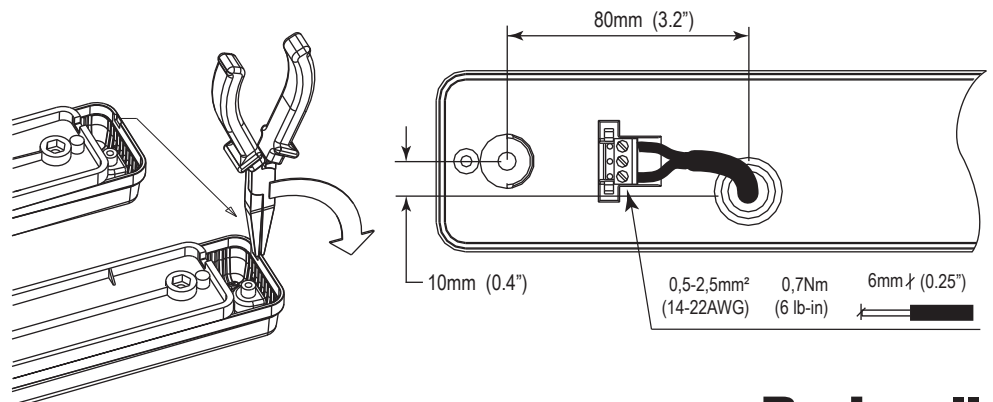
Installation  
 Installation  
 Installation  
 Installazione  
 Instalação  
 Instalación



Mounting screws not provided.  
 Vis de montage non-fournis.  
 Befestigungsschrauben sind im Lieferumfang nicht enthalten.  
 Viti di montaggio non incluse.  
 Parafusos para montagem não são fornecidos.  
 No se incluyen los tornillos de montaje.

Electrical Connection  
 Raccordement Electrique  
 Elektrischer Anschluß  
 Collegamento Elettrico  
 Ligações Eléctricas  
 Conexiones Eléctricas

855L-NX1	17-73V DC	530mA
855L-NX2	17-54V AC 50/60 Hz	
855L-NX3	90-250V AC 50/60 Hz	130mA
855L-NX4	90-250V AC/DC 50/60 Hz	130mA



Optional side entry when unit is mounted inside enclosure