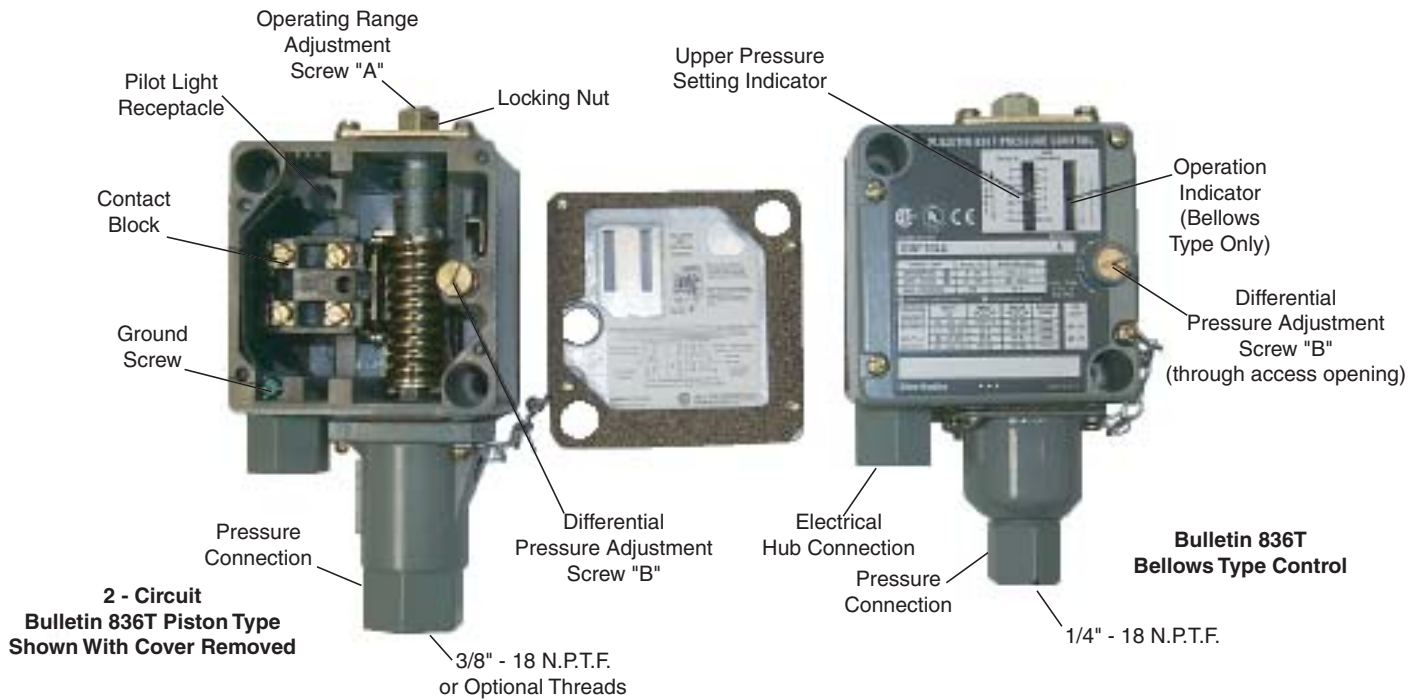




Bulletin 836T Pressure Controls



WARNING: To prevent electrical shock, disconnect from power source before installing or servicing.



DESCRIPTION - Bulletin 836T, Type 1, 4, & 13 oiltight pressure controls are designed for use on machine tool applications where a stream of oil or water may flow over the enclosure. Other applications would include areas where it is desirable to resist the entrance of lint, dust, and dirt into the enclosure.

The operating range pressure and differential are adjustable externally.

Bellows type devices are available from vacuum to pressures up to 650 psi.



WARNING: The control should not be supported by only the electrical and pressure connections. A support wrench should be used when tightening the electrical hub and pressure connections.



WARNING: Copper alloy bellows may be used on water or air and other liquids or gases not corrosive to this alloy. Type 316 stainless steel bellows are available and are used for the more corrosive liquids and gases.

Piston type devices are available for pressures up to 5000 psi.

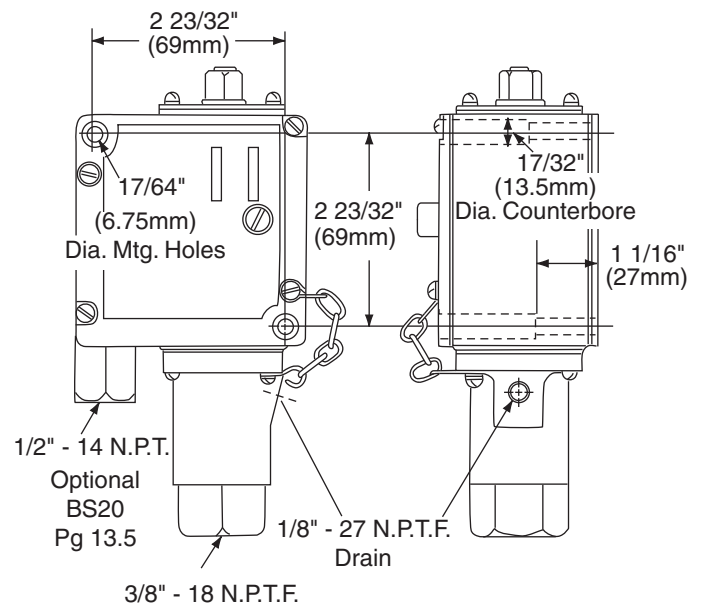


WARNING: Stainless steel piston type controls are designed for use on oil, water and waterbased fluids but must not be used on air or gases.

The 2 - Circuit contact block has one set of normally open and one set of normally closed contacts. These contacts may be arranged for single pole double-throw operation or separate circuit operation having the same polarity.

A 4 - Circuit contact block assembly with two normally open and two normally closed contacts is also available. An isolated terminal is furnished to provide a termination point when an optional power source is used. These contacts may be arranged for double pole double-throw operation or two isolated single pole double-throw, electrically isolated circuits. Circuits must be of the same polarity.

MOUNTING - The pressure control should be mounted securely to a firm base using two mounting screws. The recommended fastener for mounting is a 1/4" - 20 or M6X1 metric screw. The applied torque should not exceed 70 lb-in (8 Nm). The mounting holes (see sketch) are easily accessible without removing the front cover assembly.



Optional
SAE 7/16-20 UNF-2B
SAE 9/16-18 UNF-2B

Piston Type Shown

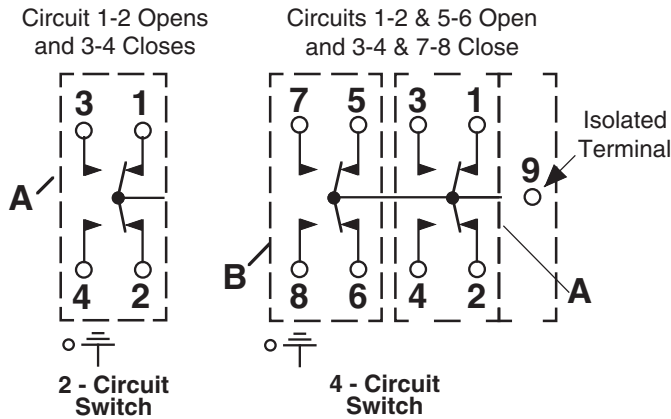
OPERATION - A toggle mechanism operates the snap action switch at a predetermined pressure setting. For the 2 - Circuit snap switch the pressure causes the normally closed circuit 1-2 to open and normally open circuit 3-4 to close. This is known as the trip pressure. When the pressure returns to a lower predetermined setting, the circuit 1-2 will close and circuit 3-4 will open. This is known as the reset pressure. The difference between "trip" and "reset" pressure is the differential.

Similarly, for the 4 - Circuit snap switch, both normally closed circuits, 1-2 & 5-6 would open and both normally open circuits, 3-4 & 7-8 would close on increasing pressure. On decreasing pressure, the contacts would return to their original state at a predetermined setting.

Catalog number 836T-T251J can also be operated in a vacuum. At a higher vacuum setting (lower pressure toward 30" Hg) the 2 - Circuit switch contacts 1-2 will be closed and 3-4 open. At a lower vacuum (higher pressure toward 0 psi) circuit 1-2 will open and circuit 3-4 will close.

EXAMPLE: Control set to close contacts at 15" Hg vacuum, open at 5" Hg vacuum. For the 2 - Circuit switch, circuit 1-2 would be used. For the 4 - Circuit switch, circuits 1-2 or 5-6 would be used.

**CONTACT BLOCK WIRING SYMBOL
(Increasing Pressure Operation)**



A or B circuits must be the same polarity.

ADJUSTMENT - Generally, unless otherwise specified, controls shipped from the factory are set at the maximum operating range pressure and minimum differential.

The following procedure should be used to set the control to a particular requirement.

OPERATING RANGE ADJUSTMENT: Turn lock nut on adjustment screw "A" counterclockwise to loosen. Turn range adjustment screw "A" clockwise to raise upper and lower pressure settings. To decrease the upper and lower settings, turn screw "A" counterclockwise. The approximate upper pressure setting is shown by an indicator in the left window between the calibration scales on the nameplate. When the proper setting is reached, tighten the lock nut on screw "A" clockwise.

DIFFERENTIAL ADJUSTMENT: When the differential screw "B" is up against the underside of the differential access opening in the cover the control will function at minimum differential. To increase the differential, turn adjustment screw "B" clockwise. This will decrease the lower setting only. The higher setting will not change. Similarly, to decrease the differential turn the differential adjustment screw "B" counterclockwise. This will raise the lower setting only.

Condensed instructions can be found on the inside of the front cover.

NOTE: The use of a pressure gauge is desirable when setting the control.



WARNING: The adjustment screw "A" should not be forced beyond the range of the control indicated on the calibrated scale. The adjustment screw "B" should not be adjusted beyond the maximum specified differential of the control.

Operating variables in a system may cause changing pressure requirements. It is recommended that a periodic inspection of the gauge pressure be made and the pressure control adjusted to compensate when necessary for these changes.

PISTON TYPE APPLICATIONS -



WARNING: All pistons are provided with a 1/8 inch threaded drainopening which should be connected to an oil return line leading to an oil reservoir which is vented to atmosphere. This reservoir may be at higher level of elevation than the control. The controls with seal rings usually do not require return lines. However, the 1/8 inch threaded drainopening should never be plugged on either type of piston control. This also includes the shipping plug which must be removed upon installation. Filters should be used to reduce contamination of hydraulic fluid.

PILOT LIGHT OPTION - A high intensity neon glow pilot light is available for 120 volt, 60 hertz applications and can be installed at the factory or in the field. To order pilot light kit specify catalog number of existing control and add N9 to this number. Optional pilot lights are available on special orders.

The pilot light is wired to the contact block as follows:

- A. **2 - Circuit**
Always connect lamp wires to same set of terminals used for the load. To light on increasing pressure connect across 1-2. To light on decreasing pressure connect across 3-4.
- B. **4 - Circuit**
Consists of 2 electrically isolated single pole-double throw circuits. Connect lamp wires to same set of terminals used for load. To light on increasing pressure connect across 1-2 or 5-6. To light on decreasing pressure connect across 3-4 or 7-8.
(or)

An isolated terminal, 9, is provided as a termination point when an optional power source is used. This provides a convenient means for various circuit connections when separation of the load and pilot light is required. Circuits must be the same polarity for pilot light connections and switching of auxiliary equipment.

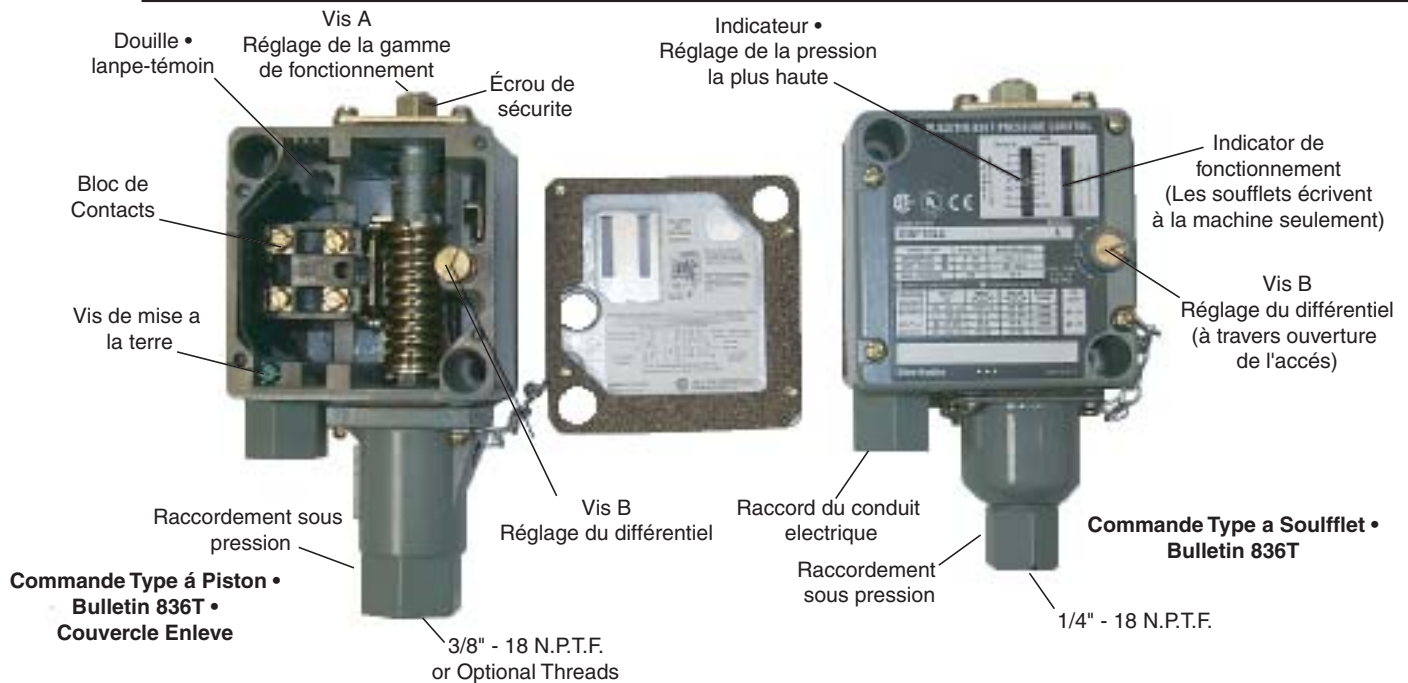
PAINTING - Standard controls are supplied with a removable paint mask on the nameplate. Remove the mask on final installation.



Bulletin 836T Commandes à Pression



AVERTISSEMENT: Avant le montage et la mise en service, couper l'alimentation secteur pour éviter toute décharge.



DESCRIPTION - Les commandes à pression étanches aux huiles du bulletin 836T Type 1, 4 & 13 sont construites pour usage avec des machines-outils ou il existe un courant d'huile ou d'eau. D'autres applications sont des environnements où il est désirable de résister à l'entrée de la charpie, la poussière et la salenté dans le boîtier.

La gamme de pression est réglable soit la valeur du différentiel. La gamme de pression est réglée par l'extérieur. Le différentiel est réglé par l'intérieur, on doit enlever le couvercle du devant pour changer le réglage.

Les types à soufflets sont disponibles pour pressions jusqu' à 650 lbs/po carré.



AVERTISSEMENT: On peut utiliser les soufflets en alliage de cuivre sur l'eau ou l'air et d'autres liquides ou gaz non corrosifs pour cet alliage. Toujours utiliser les soufflets en acier inoxydable type 316 pur les liquides ou gaz plus corrosifs.

Les commandes type à piston sont disponibles pour pressions jusqu' à 5,000 lbs/po. carré.



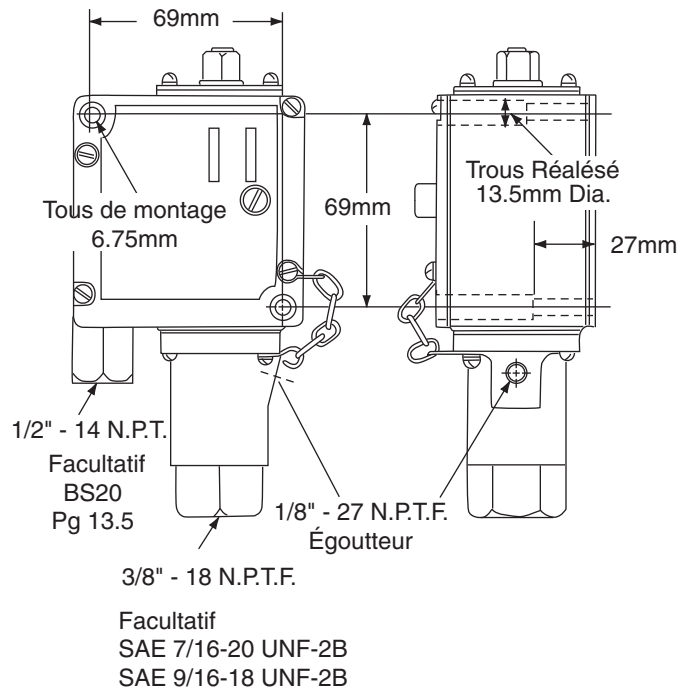
AVERTISSEMENT: les commandes de type à piston en inox sont conçues pour une utilisation sur de l'huile, de l'eau et des fluides à base d'eau, mais elles ne doivent pas être utilisées sur de l'air ou des gaz.

Le bloc de contacts est muni de deux circuits, un contact normalement ouvert et un contact normalement fermé. Ces contacts peuvent être utilisés pour une opération monopolaire à deux directions ou une opération à circuit séparé mais seulement sur les circuits avec la même polarité.

MONTAGE - La commande à pression doit être montée solidement avec deux vis de montage. La fixation recommandée pour le montage est une vis métrique 1/4"20 ou M6X1. Le couple appliqué ne doit pas dépasser 8 Nm (70 lb-in). Les trous de montage (voir ill) sont facilement accessibles sans enlever l'assemblage du couvercle du devant.



AVERTISSEMENT: La commande ne doit pas être supportée seulement par les connexions électriques et de pression. On doit utiliser une clé anglaise de support quand on reserre le raccord de conduit électrique et la raccord de pression.



Type Piston Illustré

OPÉRATION - Un mécanisme à bascule fait fonctionner l'interrupteur à rupture brusque à une valeur de pression pré-réglée.

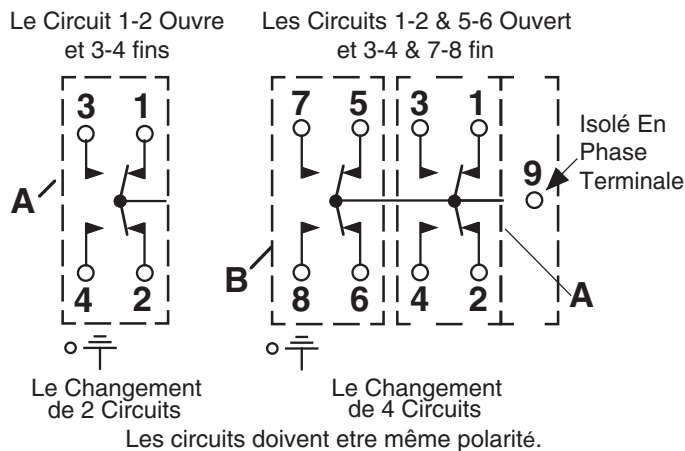
Sous la pression de déclenchement le circuit normalement fermé (1-2) s'ouvre et le circuit normalement ouvert (3-4) se ferme.

Quand la pression retourne à une valeur plus basse pré-réglée, le circuit 1-2 se ferme et le circuit 3-4 s'ouvre. On appelle ceci la pression de réarmement. La différence entre la pression de déclenchement et la pression de réarmement est l est le différentiel.

Catalog que le nombre 836T-T251J peut aussi être opéré dans un vide. A une valeur de vacuum plus élevée (pression plus basse vers 30" Hg) le circuit 1-2 se ferme et le circuit 3-4 s'ouvre. À un vacuum plus bas (pression plus élevée vers 0 lbs/po. carré), le circuit 1-2 s'ouvre et le circuit 3-4 se ferme.

EXEMPLE: Une commande à est réglée pour fermer les contacts à 15" Hg vacuum et les ouvrir à 5" Hg vacuum. On utilise le circuit 1-2.

LE SYMBOLE DU CÂBLAGE DU BLOC DU CONTACT (Opération de la Pression Croissante)



RÉGLAGE - Toutes les commandes expédiées de l'usine sont réglées au maximum de la gamme de pression et au différentiel minimum, néanmoins, un client peut commander un réglage spécifique. Les types de réglages sont décrits cidessous.

RÉGLAGE GAMME DE PRESSION - Déserrer l'écrou de sécurité de la vis de réglage "A" (sens anti-horologique).

Tourner la vis de réglage "A" en sens horologique pour augmenter la valeur de pression la plus haute et la plus basse.

Pour diminuer la valeur la plus haute et la plus basse tourner la vis "A" en sens anti-horologique. La valeur de pression la plus haute approximative est visible dans la fenêtre de gauche entre les échelles étalonnées sur la plaque signalétique.

Quand on a atteint le réglage désiré, reserrer l'écrou de sécurité sur la vis "A" en sens horologique.

RÉGLAGE DIFFÉRENTIAL - Enlever le couvercle du devant. Quand la vis du différentiel "B" est nivelée avec la base du boîtier, la commande fonctionne au minimum du différentiel.

Pour augmenter le différentiel tourner la vis de réglage "B" en sens horologique. Ceci diminue la valeur la plus basse seulement. La valeur la plus haute ne change pas.

Similairement, pour diminuer le différentiel tourner la vis de réglage "B" en sens anti-horologique. Ceci augmente la valeur la plus basse seulement. Replacer le couvercle et serrer les quatre vis. S'assurer que le joint d'étanchéité est bien en position et comprimé.

À NOTE: Les renseignements sur le réglage sont aussi disponibles sur une plaque signalétique placée sur l'intérieur du couvercle. Pour un réglage exact toujours utiliser un jauge de pression.

Americas: Rockwell Automation, 1201 South Second Street, Milwaukee, WI 53204-2496 USA, Tel: (1)414.382.2000, Fax:(1)414.382.4444
Europe/Middle East/Africa: Rockwell Automation NV, Pegasus Park, De Kleetlaan 12a, 1831 Diegem, Belgium, Tel:(32)26630600, Fax: (32) 26630640
Asia Pacific: Rockwell Automation, Level 14, Core F, Cyberport 3, 100 Cyberport Road, Hong Kong, Tel:(852)28874788, Fax: (852) 2508 1846

40060-229-01 (Version 15)

Printed in U.S.A.
Imprimé dans U.S.A.

www.rockwellautomation.com



AVERTISSEMENT: Ne jamais forcer la vis de réglage "A" au-delà de la gamme de pression indiquée sur l'échelle étalonnée. La vis de réglage "B" ne doit jamais dépasser la base du boîtier ni être ajustée au-delà du différentiel maximum spécifié sur la commande.

Des variables de fonctionnement dans le système peuvent causer un besoin pour des changements de pression. Nous vous recommandons de faire une inspection périodique de la pression indiquée par le jauge et de régler la commande à pression pour compenser pour ces changements lorsque nécessaire.

APPLICATION TYPE PISTON -



AVERTISSEMENT: Tous les pistons sont fournis avec une ouverture d'égoutteur fileté de 1/8" qui doit être connectée à une ligne de retour d'huile allant à un réservoir d'huile qui est éventé à l'atmosphère. Le réservoir peut être placé à un niveau d'élévation plus haut que la commande. Normalement les commandes avec anneaux de scellage ne nécessitent pas une ligne de retour. Cependant, l'égout fileté de 1/8" ne doit jamais être obturé sur aucune commande à piston. Ceci comprend aussi l'obturateur d'expédition qui doit être enlevé lors de l'installation. On doit utiliser des filtres pour réduire la contamination des

LAMPE-TÉMOIN (sur option) - Une lampe-témoin néon à haute intensité est disponible pour applications à 120 volts 60 Hz et peut être installée à l'usine ou sur place. La lampe-témoin est branchée à travers les bornes du bloc de contact monopolaire à action double, et peut être connectée soit pour EN ou HORS au choix de l'utilisateur. Elle n'est pas conçue pour être énergisée d'une source externe.

Pour commander la lampe-témoin spécifier le numéro de catalogue de la commande et ajouter N9 à ce numéro. Les renseignements sont inclus avec chaque jeu.

PEINTURE - Les commandes standard sont fournies avec un masque de peinture amovible sur la plaque signalétique. Enlever le masque lors de l'installation finale.



**Rockwell
Automation**