



**Current / Voltage Monitor**  
**Relais à seuil de courant / tension**  
**Strom- / Spannungswächter**  
**Relé de control de intensidad / tensión**  
**Monitor di corrente / voltaggio**  
**Monitor de Voltagem / Corrente**  
 (Cat 809S-E1A, -E1D, -E1ZJ)



**ATTENTION:** To prevent electrical shock, disconnect from power source before installing or servicing. Install in suitable enclosure. Keep free from contaminants.

**ATTENTION:** Avant le montage et la mise en service, couper l'alimentation secteur pour éviter toute décharge. Prévoir une mise en coffret ou armoire appropriée. Protéger le produit contre les environnements agressifs.

**ACHTUNG:** Vor Installations- oder Servicearbeiten Stromversorgung zur Vermeidung von elektrischen Unfällen trennen. Die Geräte müssen in einem passenden Gehäuse eingebaut und gegen Verschmutzung geschützt werden.

**ATENCIÓN:** Desconéctese de la corriente eléctrica, antes de la instalación o del servicio, a fin de impedir sacudidas eléctricas. Instálelo en una caja apropiada. Manténgalo libre de contaminantes.

**ATTENZIONE:** Per prevenire infortuni, togliere tensione prima dell'installazione o manutenzione. Installare in custodia idonea. Tenere lontano da contaminanti.

**ATENÇÃO:** Para evitar choques, desconectar da corrente elétrica antes de fazer a instalação ou a manutenção. Instalar em caixa apropriada. Manter livre de contaminantes.

**Dimensions**  
Dimensions

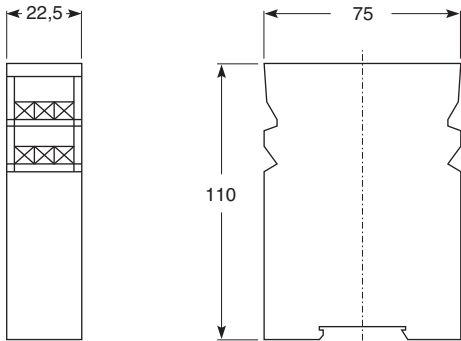
**Abmessungen**  
Dimensiones

**Dimensioni**  
Dimensões

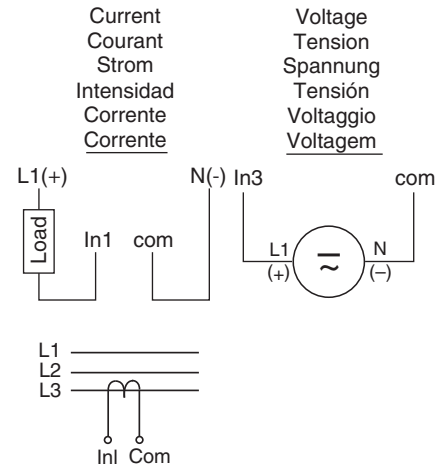
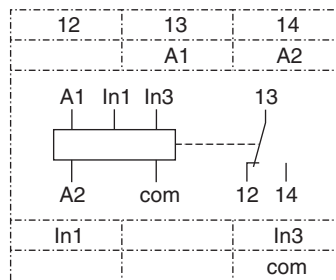
**Circuit Diagram**  
Schéma de câblage

**Schaltplan**  
Diagrama del circuito

**Diagramma del circuito**  
Diagrama de Circuito



DIN rail  
EN 50022-35



Current Transformer with 5A Secondary  
 Transformateur d'intensité avec secondaire 5A  
 Stromwandler mit 5A Sekundärkreis  
 Transformador de intensidad con circuito secundario de 5 A  
 Trasformatore di corrente con 5A secondari  
 Transformador de Corrente com Secundário 5A

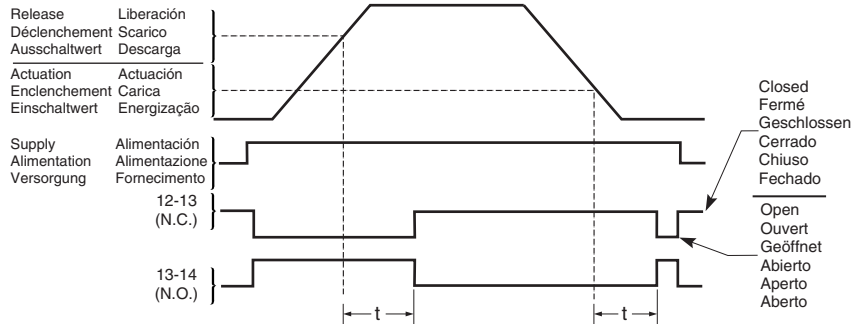
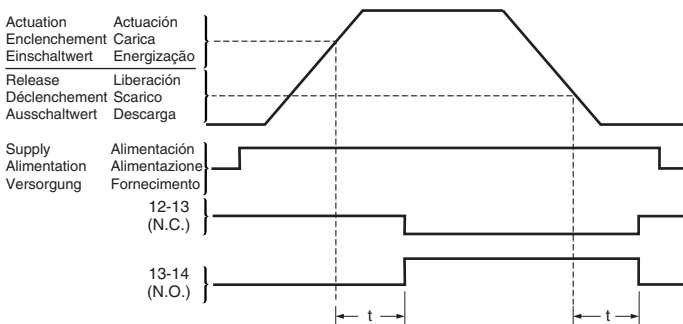
**Function Diagram**  
Schéma de fonctionnement

**Funktionsdiagramm**  
Diagrama funcional

**Diagramma funzionale**  
Diagrama de Funções

**Evaluation 1 (Actuation > Release):**  
**Evaluation 1 (Enclenchement > Déclenchement):**  
**Evaluierung 1 (Einschaltwert > Ausschaltwert):**  
**Evaluación 1 (Actuación > Liberación):**  
**Misurazione 1 (Carica > Scarico):**  
**Avaliação 1 Energização > Descarga):**

**Evaluation 2 (Release > Actuation)**  
**Evaluation 2 (Déclenchement > Enclenchement):**  
**Evaluierung 2 (Ausschaltwert > Einschaltwert):**  
**Evaluación 2 (Liberación > Actuación):**  
**Misurazione 2 (Scarico > Carica):**  
**Avaliação 2 (Descarga > Energização):**



**Programming Instructions**  
**Instructions de programmation**  
**Programmierungsanweisungen**  
**Instrucciones de programación**  
**Istruzioni di programmazione**  
**Instruções de Programação**



**ATTENTION:** The programming system will allow settings below the recommended adjustment range. Proper performance and accuracy are not guaranteed at these lower settings.


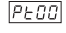

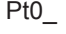

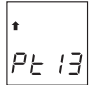

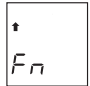
**ATTENTION :** le système de programmation accepte des paramètres inférieurs à la plage de réglage recommandée mais dans ce cas, les performances et la précision ne sont pas garanties.

**ACHTUNG:** Das Programmierungssystem lässt Einstellungen unterhalb der empfohlenen Anpassungsbereiche zu. Eine ordnungsgemäße Leistung und Genauigkeit sind bei diesen niedrigen Einstellungen nicht gewährleistet.

**ATENCIÓN:** El sistema acepta parámetros inferiores a los ajustes recomendados. No se garantiza un rendimiento ni una precisión adecuados con esos parámetros inferiores.

**ATTENZIONE:** Il sistema di programmazione consente impostazioni inferiori ai valori medi consigliati, tuttavia con tali impostazioni non sono garantiti il corretto funzionamento e l'accuratezza.

**ATENÇÃO:** O sistema de programação permitirá definições abaixo da faixa de ajuste recomendável. O desempenho e precisão apropriados não são garantidos neste nível de definições baixo.

Description Description Beschreibung Descripción Descrizione Descrição	Action Action Aktion Acción Tasto Ação	Display Affichage Anzeige Pantalla Display Exibição
<b>Passcode Entry</b> <b>Saisie du mot de passe</b> <b>Passwort-Eingabe</b> <b>Introducción del código de acceso</b> <b>Immissione della password</b> <b>Digitação da Senha</b>		
<p><b>1. The passcode is factory set to the value 13. Press the side and up arrow keys simultaneously to access the passcode entry mode.</b></p> <ul style="list-style-type: none"> <li>- Le mot de passe est réglé par défaut sur 13. Appuyez simultanément sur les touches représentant une flèche horizontale et une flèche vers le haut pour accéder au mode de saisie du mot de passe.</li> <li>- Der Passcode wurde werkseitig auf den Wert 13 gesetzt. Drücken Sie gleichzeitig die seitwärts-und die Aufwärts-Pfeiltaste, um zum Passwort-Eingabemodus zu wechseln.</li> <li>- El código de acceso es 13. Presione las teclas de flecha lateral y arriba simultáneamente para acceder al modo de introducción del código de acceso.</li> <li>- La password impostata dalla fabbrica è 13. Premere i tasti freccia su e laterale contemporaneamente per accedere alla modalità di immissione della password.</li> <li>- A senha é definida com o valor 13. Pressione as setas para o lado e para cima simultaneamente para acessar o modo de digitação da senha.</li> </ul>		
<p><b>2. Press the side arrow to select one of the two numeric digits. The active digit is identified with a blinking character.</b></p> <ul style="list-style-type: none"> <li>- Appuyez sur la flèche horizontale pour sélectionner l'un des deux chiffres. Le chiffre actif clignote.</li> <li>- Drücken Sie die seitlichen Pfeile, um eine oder zwei Ziffern auszuwählen. Die aktuelle Zahl wird durch Blinken angezeigt.</li> <li>- Presione la flecha lateral para seleccionar uno de los dos dígitos. El dígito activo se identifica por ser intermitente.</li> <li>- Premere la freccia laterale per selezionare uno dei due valori numerici. Il valore attivo è contrassegnato da un carattere intermittente.</li> <li>- Pressione a seta para o lado para selecionar um dos dois dígitos numéricos. O dígito ativo é identificado por um caractere intermitente.</li> </ul>		
<p><b>3. Press the up arrow key to edit the blinking character. Repeat the process with the other digit.</b></p> <ul style="list-style-type: none"> <li>- Appuyez sur la flèche vers le haut pour modifier le caractère clignotant. Répétez le processus avec l'autre chiffre.</li> <li>- Drücken Sie die Aufwärts-Pfeiltaste, um die blinkende Ziffer anzupassen. Wiederholen Sie den Vorgang für die anderen Ziffern.</li> <li>- Presione la tecla de flecha arriba para editar el carácter intermitente. Repita el proceso con el otro dígito.</li> <li>- Premere il tasto freccia su per modificare il carattere intermittente. Ripetere la procedura per l'altro carattere.</li> <li>- Pressione a tecla de seta para cima para editar o caractere intermittente. Repita o processo com o outro dígito.</li> </ul>		
<p><b>4. Press the Feature key to accept the passcode. You are now able to edit parameter values.</b></p> <ul style="list-style-type: none"> <li>- Appuyez sur la touche de fonction pour accepter le mot de passe. Vous pouvez maintenant modifier les paramètres.</li> <li>- Drücken Sie die Funktionstaste, um den Passcode zu bestätigen. Jetzt können Sie die Parameterwerte bearbeiten.</li> <li>- Presione la tecla Función para aceptar el código de acceso. Ahora puede editar los valores de los parámetros.</li> <li>- Premere il tasto Funzione per accettare la password. È ora possibile modificare i valori dei parametri.</li> <li>- Pressione a tecla de Recurso para aceitar a senha. Agora você está apto para editar os valores do parâmetro.</li> </ul>		

**Selecting the Operating Mode**  
**Sélection du mode de fonctionnement**  
**Auswahl des Betriebsmodus**  
**Selección del modo de funcionamiento**  
**Selezione della modalità operativa**  
**Selecionando o Modo de Operação**

**1. Use the up arrow to scroll through and select the desired operating mode.**

- Utilisez la flèche vers le haut pour parcourir la liste et sélectionnez le mode de fonctionnement désiré.
- Verwenden Sie die Aufwärts-Pfeiltaste, um durch die Betriebsmodi zu blättern und den gewünschten Modus auszuwählen.
- Utilice la flecha arriba para desplazarse por los modos de funcionamiento y seleccionar el que desee.
- Utilizzare la freccia su per spostarsi sulla modalità operativa desiderata e selezionarla.
- Use a seta para cima para rolar e selecionar o modo operacional desejado.



0.5 ... 5A AC



0.5 ... 5A DC

**2. Press the Feature key to accept the selection.**

- Appuyez sur la touche de fonction pour accepter la sélection.
- Drücken Sie die Funktionstaste, um die Auswahl zu bestätigen.
- Presione la tecla Función para aceptar la selección.
- Premere il tasto Funzione per accettare la selezione.
- Pressione a tecla de Recurso para aceitar a seleção.



1.0 ... 24.9V AC



1.0 ... 24.9V DC



10 ... 249V AC



10 ... 249V DC

**Adjusting the Parameter Values**  
**Réglage des paramètres**  
**Anpassen der Parameterwerte**  
**Ajuste de los valores de los parámetros**  
**Modifica dei valori dei parametri**  
**Ajustando os Valores do Parâmetro**

**1. To modify a parameter, use the side arrow key to navigate between digits. The active digit is identified with a blinking character.**

- Pour modifier un paramètre, utilisez la flèche horizontale pour passer d'un chiffre à l'autre. Le chiffre actif clignote.
- Wenn Sie einen Parameter ändern möchten, verwenden Sie die seitwärts Pfeiltasten, um zwischen den Ziffern zu wechseln. Der aktuelle Wert blinkt.
- Para modificar un parámetro, utilice la tecla de flecha lateral para desplazarse entre dígitos. El dígito activo se identifica por ser intermitente.
- Per modificare un parametro, spostarsi tra i caratteri utilizzando la freccia di direzione laterale. Il valore attivo è contrassegnato da un carattere intermittente.
- Para modificar um parâmetro, use a tecla de seta para o lado para navegar entre os dígitos. O dígito ativo é identificado por um caractere intermitente.



|E  
Actuation Value  
Valeur d'enclenchement  
Einschaltwert  
Valor de actuación  
Valore carica  
Valor da Energização

**2. Press the up arrow key to edit the blinking character. Repeat the process with the other digits.**

- Appuyez sur la flèche vers le haut pour modifier le caractère clignotant. Répétez le processus avec les autres chiffres.
- Drücken Sie die Pfeiltaste, um den blinkenden Wert zu bearbeiten. Wiederholen Sie den Vorgang für die anderen Ziffern.
- Presione la tecla de flecha arriba para editar el carácter intermitente. Repita el proceso con el otro dígito.
- Premere il tasto freccia su per modificare il carattere intermittente. Ripetere la procedura per l'altro carattere.
- Pressione a tecla de seta para cima para editar o caractere intermittente. Repita o processo com o outro dígito.



|R  
Release Value  
Valeur de déclenchement  
Ausschaltwert  
Valor de liberación  
Valore scarico  
Valor da Descarga

**3. Press the Feature key to accept the value. The programming menu will then advance to the next parameter. Continue with the same method for the rest of the parameters.**

- Appuyez sur la touche de fonction pour accepter la valeur. Le menu de programmation passe ensuite au paramètre suivant. Procédez de même pour les autres paramètres.
- Drücken Sie die Funktionstaste, um den Wert anzunehmen. Das Programmiermenü wechselt dann zum nächsten Parameter. Führen Sie diese Schritte zum Anpassen der restlichen Parameter erneut durch.
- Presione la tecla Función para aceptar el valor. El menú de programación avanzará al siguiente parámetro. Continúe con el mismo método para el resto de los parámetros.
- Premere il tasto Funzione per accettare il valore. Il menu di programmazione passerà quindi al parametro successivo. Procedere con lo stesso metodo per gli altri parametri.
- Pressione a tecla de Recurso para aceitar o valor. O menu de programação irá avançar para o próximo parâmetro. Continue usando o mesmo método para o restante dos parâmetros.



|E ⌚  
Time delay, relay energize (0.1 ... 24.9 sec)  
Temporisation, enclenchement du relais (0,1 ... 24,9 s)  
Zeitverzögerung, Einschaltwert (0,1 ... 24,9 Sekunden)  
Temporización, activación de relé (0,1 ... 24,9 seg)  
Intervallo, carica relé (0,1 ... 24,9 sec)  
Atraso de tempo, ativação da retransmissão (0.1 ... 24.9 seg.)

**4. To readjust any parameter value, the passcode entry process must be repeated. Press the Feature key until the desired parameter step is reached. The digit values can be edited as before.**

- Pour régler à nouveau le paramètre, vous devez répéter le processus de saisie. Appuyez sur la touche de fonction jusqu'à ce que vous ayez atteint le paramètre souhaité. Les valeurs numériques peuvent être modifiées comme précédemment.
- Um den Parameterwert anzupassen, müssen sei den Passcode erneut eingeben. Drücken Sie die Funktionstaste, bis der gewünschte Parameterschritt erreicht ist. Der Ziffernwert kann wie zuvor geändert werden.
- Para volver a cambiar el valor de cualquier parámetro, debe repetir el proceso de introducción del código de acceso. Presione la tecla Función hasta que aparezca el parámetro que desee cambiar. Puede editar los dígitos de la manera ya mostrada.
- Per modificare nuovamente uno dei valori dei parametri è necessario ripetere la procedura di immissione della password. Premere il tasto Funzione fino a raggiungere il parametro desiderato. Modificare i valori come descritto prima.
- Para reajustar qualquer valor do parâmetro, o processo de digitação da senha deve ser repetido. Pressione a tecla de Recurso até que a etapa do parâmetro desejado seja atingida. Os valores do dígito podem ser editados como anteriormente.



|R ⌚  
Time delay, relay release (0.1 ... 24.9 sec)  
Temporisation, déclenchement du relais (0,1 ... 24,9 s)  
Zeitverzögerung, Ausschaltwert (0,1 ... 24,9 Sekunden)  
Temporización, liberación de relé (0,1 ... 24,9 seg)  
Intervallo, scarico relé (0,1 ... 24,9 sec)  
Atraso de tempo, descarga da retransmissão (0.1 ... 24.9 seg.)

↑ Relay energized    Relais wird versorgt    Relé sotto tensione  
Relais enclenché    Relé ativado    Retransmissão ativada

**Specifications  
Caractéristiques  
Spezifikationen**

**Características  
Specifiche  
Especificações**

**Electrical  
Électriques  
Elektrische Komponenten  
Eléctricas  
Dati elettrici  
Elétrica**

Sensing Circuit Circuit de détection	Messschaltkreis Circuito de detección	Circuito di rilevamento Circuito de Leitura
Rated Insulation Voltage (Ui) Tension d'isolation nominale (Ui) Nennprüfspannung (Ui) Tensión nominal de aislamiento (Ui) Voltaggio di isolamento nominale (Ui) Voltagem Nominal de Isolamento (Ui)		250V
Rated Operating Voltage (Ue) Tension d'emploi assignée (Ue) Nennbetriebsspannung (Ue) Tensión nominal de trabajo (Ue) Voltaggio di isolamento di esercizio (Ue) Voltagem Nominal de Operação (Ue)		250V
Measurement Range Plage de mesure Messbereich Rango de medida Intervallo di misurazione Variação de Medição		0.5...5A ac/dc, 50/60Hz 1.0...24.9V, 10...249V ac/dc
Accuracy Précision Genauigkeit Precisión Accuratezza Precisão		± 5%
Number of phases Nombre de phases Anzahl der Phasen Número de fases Numero di fasi Número de fases		1
Supply Alimentation	Versorgung Alimentación	Alimentazione Fornecimento
Rated Supply Voltage (Us) Tension d'alimentation nominale (Us) Nennspeisespannung (Us) Tensión nominal de alimentación (Us) Voltaggio di alimentazione nominale (Us) Voltagem Nominal de Fornecimento (Us)		24V dc (E1ZJ) 115V ac (E1D) 230V ac (E1A)
Operating Range Plage de fonctionnement Spannungsbereich Rango de funcionamiento Intervallo di esercizio Variação de Operação		AC: 0.8...1.1 Us DC: 0.85...1.1 Us
Maximum Power Consumption Consommation maximum électrique Maximaler Stromverbrauch Consumo máximo de energía Consumo di corrente massimo Consumo Máximo de Energia		1 VA

**Mechanical  
Mécaniques**

**Mechanische Komponenten  
Mecánicas**

Environmental Environnement	Umgebung Ambiente	Ambiente Ambiental
Ambient Temperature (storage) Température ambiante (stockage) Umgebungstemperatur (Lagerung) Temperatura ambiente (almacenamiento) Temperatura ambiente (magazzino) Temperatura Ambiente (armazenamento)	-20C ... +80C	
Ambient Temperature (operating) Température ambiante (fonctionnement) Umgebungstemperatur (in Betrieb) Temperatura ambiente (operación) Temperatura ambiente (in esercizio) Temperatura Ambiente (operacional)	-5C ... +60C Surround Air Air ambient Umgebungsluft Aire circundante aria circostante Ar Ambiente	
Humidity Humidité Feuchtigkeit Humedad Umidità Umidade	5 ... 95% non-condensing sans condensation Nicht-kondensierend sin condensación non soggetta a condensa não condensado	

**Output Relay  
Relais à contact de sortie  
Ausgangsrelais  
Relé de salida  
Relé di uscita  
Retransmissão de Rendimento**

Output Relay Relais à contact de sortie	Ausgangsrelais Relé de salida	Relé di uscita Retransmissão de Rendimento
Type of Contacts Types de contact Kontakttypen Tipo de contactos Tipo di contatti Tipo de Contatos	(1) Form C (1) de forme C (1) Typ C (1) Normalmente abierto C (1) Modulo C (1) Formulário C	
Rated Operating Current Courant d'emploi assigné Nennbetriebsstrom Intensidad nominal de trabajo Corrente di esercizio nominale Corrente Nominal de Operação	N.O. Contacts: AC1, I=5A, 125V ; I=2A, 250V/DC1, I=3A, 24V N.C. Contacts: AC1, I=2A, 125V ; I=1A, 250V/DC1, I=1A, 24V	
Rated Insulation Voltage Tension d'isolation nominale Nennprüfspannung Tensión nominal de aislamiento Voltaggio di isolamento nominale Voltagem Nominal de Isolamento	250V ac	
Rated Operating Voltage Tension d'emploi assignée Nennbetriebsspannung Tensión nominal de trabajo Voltaggio di esercizio nominale Voltagem Nominal de Operação	250V ac	
Utilization Category Catégorie d'emploi Gebrauchskategorie Categoría de utilización Categoria d'impiego Categoria da Utilização	AC1, DC1	
Mechanical Service Life Durée de vie mécanique Mechanische Nutzungsdauer Vida útil mecánica Ciclo di vita meccanico Duração da Revisão Mecânica	10 <sup>7</sup> Operations 10 <sup>7</sup> Commutations 10 <sup>7</sup> Schaltspiele 10 <sup>7</sup> Operaciones 10 <sup>7</sup> Operazioni 10 <sup>7</sup> Operações	

**Dati meccanici  
Mecânica**

Terminal Cross-Sections Bornes de raccordement Terminalquerschnitte	Terminales Intersecciones terminali Seções Transversais do Terminal
Terminal Screws Vis des bornes Terminalschrauben Terminales de tornillo Viti terminali Parafusos do Terminal	M3
Conductor Size Section des câbles Leitergröße Tamaño del cable Dimensione conduttore Tamanho do Condutor	0.2 ... 2.5 mm <sup>2</sup> 26 ...14 AWG
Torque Couple de serrage Drehmoment Par de apriete Forza Torsão	0.4 ... 0.5 Nm (3.5 ... 4.3 lb-in)