



Bulletin 599 Control Terminal Installation

(Cat 599-CT02; 599-CT3; 599-CT4)

WARNING

AVERTISSEMENT

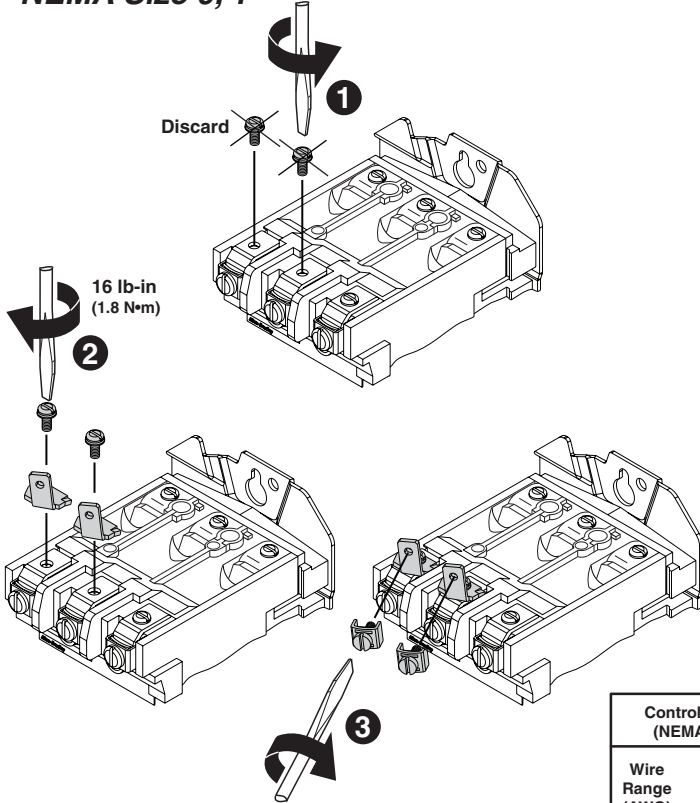
WARNUNG

To prevent electrical shock, disconnect from power source before installing or servicing. Install in suitable enclosure. Keep free from contaminants.

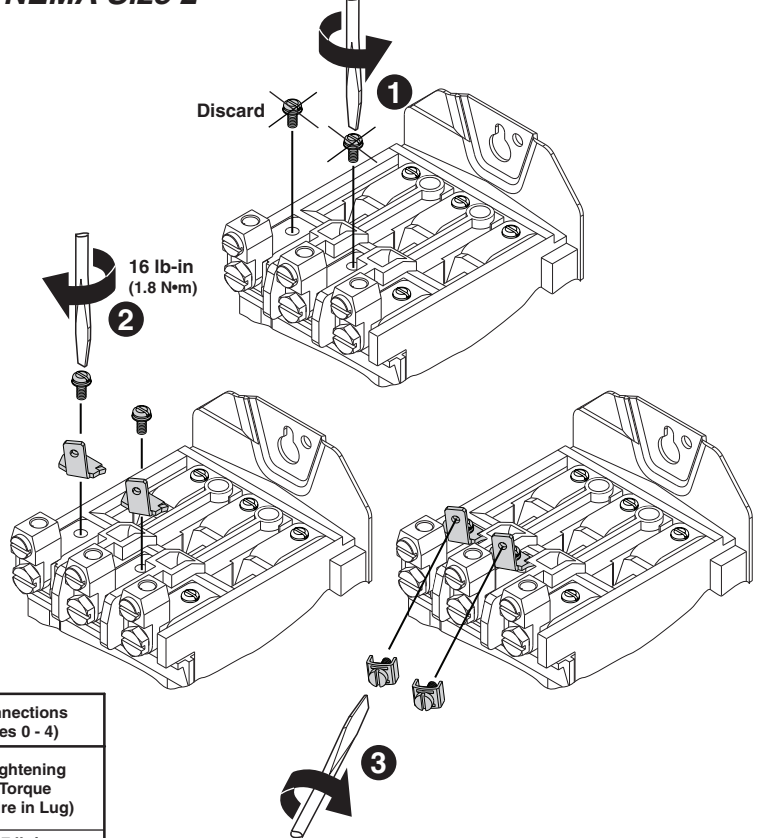
Avant le montage et la mise en service, couper l'alimentation secteur pour éviter toute décharge. Prévoir une mise en coffret ou armoire appropriée. Protéger le produit contre les environnements agressifs.

Desconéctese de la corriente eléctrica, antes de la instalación o del servicio, a fin de impedir sacudidas eléctricas. Instálolo en una caja apropiada. Manténgalo libre de contaminantes.

NEMA Size 0, 1



NEMA Size 2



Control Connections (NEMA Sizes 0 - 4)	
Wire Range (AWG)	Tightening Torque (Wire in Lug)
18 - 12	7 lb-in (0.8 N•m)

NEMA Size 3, 4

