

Istruzioni per l'installazione e l'uso

Ricetrasmittitore RFID cilindrico 30 mm serie 56RF

IMPORTANTE: CONSERVARE LE PRESENTI ISTRUZIONI PER UTILIZZO FUTURO.

Descrizione

Il ricetrasmittitore cilindrico M30 è stato progettato per l'uso con il sistema ad alta frequenza a 13,56 MHz RFID Allen-Bradley. Questo ricetrasmittitore è conforme alla normativa ISO 15693 ed è in grado di leggere/scrivere tag ICODE SLI ed SL2, consentendo infinite opzioni di configurazione di tag di vari produttori. I LED integrati consentono di eseguire una rapida diagnosi visiva dello stato dei moduli e dello stato di lettura/scrittura.

I ricetrasmittitori cilindrici M30 sono consigliati per il montaggio su quadro e per l'uso con tag del diametro compreso tra 10 e 50 mm. I ricetrasmittitori possono essere montati fino a 91,4 m di distanza dal modulo di interfaccia e i tag sono leggibili da distanze fino a 75 mm. La custodia di questo ricetrasmittitore ha un grado di protezione IP67 ed è progettata per resistere ad ambienti industriali gravosi.

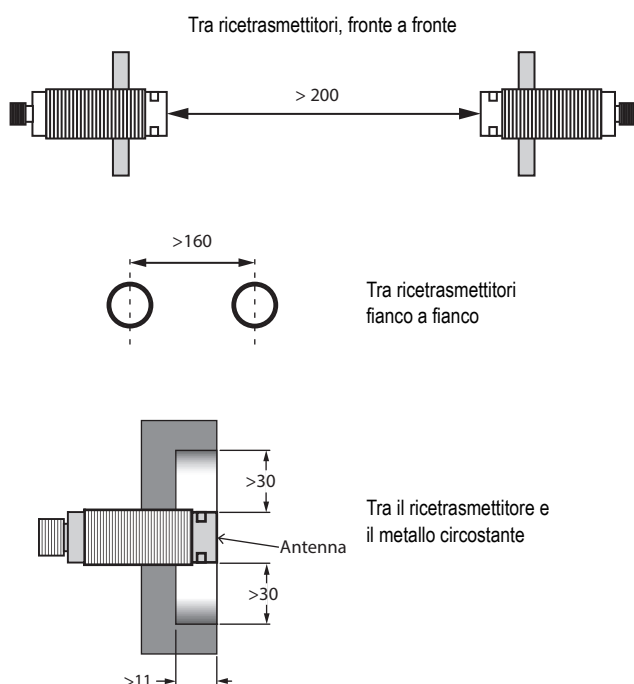
Caratteristiche

- Soluzione RFID ad alta frequenza a 13,56 MHz
- Conforme ICODE ISO 15693/ISO 18000-3 M1
- Velocità di lettura/scrittura fino a 625 B/s
- I ricetrasmittitori possono essere montati fino a 91,4 m di distanza dai moduli di interfaccia
- LED integrati per la diagnostica
- Prestazioni affidabili in ambienti gravosi

Applicazioni tipiche

- Monitoraggio asset
- Acquisizione dati
- Movimentazione prodotti
- Gestione strumenti
- Industria automobilistica
- Industria alimentare e farmaceutica
- Sicurezza e accessi

Distanze minime (mm)



Specifiche

Tensione di alimentazione	24 V CC
Assorbimento di corrente max.	100 mA
Compatibilità tag	Tag ICODE SLI, SL2 ISO 15693/ISO 18000-3 M1
Connettore	Maschio M12 a 4 pin
Sistemi di comunicazione	Sistema di comunicazione half-duplex (RS-485)
Velocità di trasmissione (host)	9600, 19200, 38400 e 115200 bps
Frequenza	13,56 MHz
Velocità di trasmissione (tag)	26,48 Kbps
Lunghezza dati	8 bit
Temperatura di funzionamento (°C)	-25...+70
Temperatura di stoccaggio (°C)	-40...+85
Umidità in funzione*	35-95% umidità relativa
Umidità in stoccaggio*	25-85% umidità relativa
Vibrazioni	10 g a 10-500 Hz
Resistenza agli urti	50 g
Grado di protezione della custodia	IP67
Materiale	PBT e acciaio nichelato
Distanza di rilevamento consigliata‡ (mm)	45
Distanza di rilevamento max.‡ (mm)	75
Distanza max. dal modulo interfaccia (m)	91,4
Conformità	CE

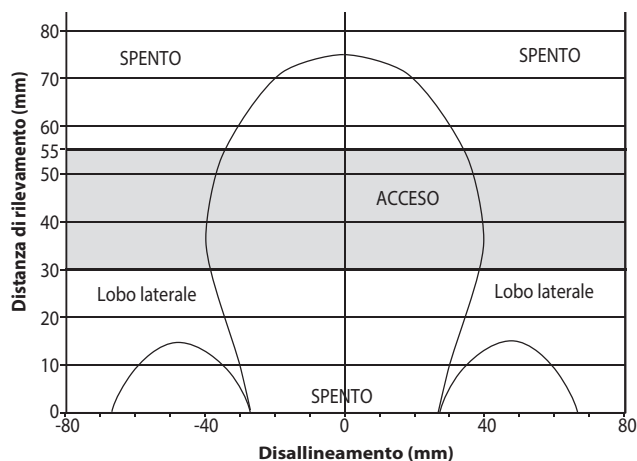
* Senza condensa

‡ Valori riferiti a tag da 50 mm di diametro

Selezione dei prodotti

Descrizione	N. cat.
Ricetrasmittitore cilindrico M30	56RF-TR-M30

Area di scansione

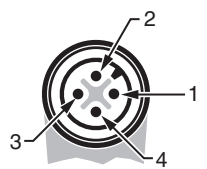


Nota: la distanza ideale dei tag per prestazioni massime è compresa tra 30 e 55 mm. Dati riferiti a tag da 50 mm di diametro.

Modello di illuminazione LED

Display LED		Funzione
LED di stato modulo	Luce verde	Accensione
	Illuminazione assente	Assenza di alimentazione
LED lettura/ scrittura	Luce verde	Funzionamento normale
	Verde fisso	Comunicazione in corso
	Arancione fisso	Rilevamento tag
	Rosso lampeggiante	Errore di comunicazione

Piedinatura dei connettori

	Pin	Segnale
	1	24 V CC
2	Dati +	
3	GND	
4	Dati -	

IMPORTANT

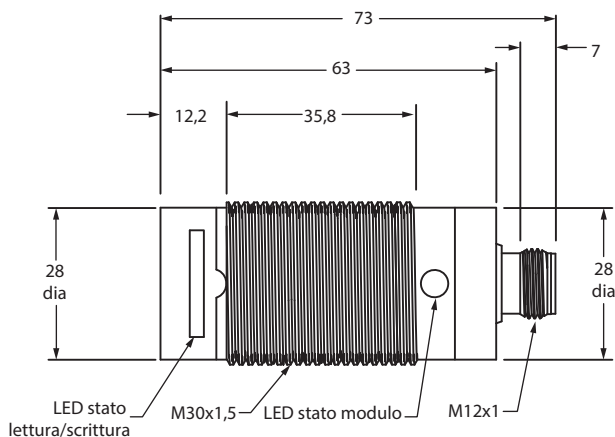
L'installazione dei prodotti Allen-Bradley deve essere eseguita in conformità alle normative locali e/o nazionali. Gli interventi di manutenzione su apparecchiature di controllo industriali in tensione possono essere pericolosi qualora non vengano eseguiti in conformità alle procedure di sicurezza consigliate.

Domande frequenti

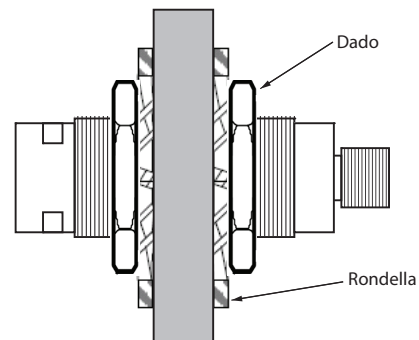
Per informazioni più dettagliate sull'installazione e la configurazione, consultare i manuali dei prodotti. I manuali sono disponibili sul sito www.ab.com/rfid.

Dimensioni approssimative (mm)

Le dimensioni qui riportate non devono essere impiegate per finalità di installazione.



Coppia di serraggio



Serrare i dati a una coppia di 33,9 N-m.

Dadi e rondelle inclusi

Staffe di montaggio

Descrizione	N. cat.
Tipo a rotazione/inclinazione	60-2439
Tipo ad angolo retto	871A-BRN30

Dadi e rondelle di ricambio

Descrizione	N. cat.
Dado	871C-N4
Rondella	871A-LWN30

www.rockwellautomation.com

Power, Control and Information Solutions Headquarters

Americhe: Rockwell Automation, 1201 South Second Street, Milwaukee, WI 53204-2496, USA, Tel: +1 414 382 2000, Fax: +1 414 382 4444

Europa/Medio Oriente/Africa: Rockwell Automation NV, Pegasus Park, De Kleetlaan 12a, 1831 Diegem, Belgio, Tel: +32 2 663 0600, Fax: +32 2 663 0640

Asia: Rockwell Automation, Level 14, Core F, Cyberport 3, 100 Cyberport Road, Hong Kong, Tel: +852 2887 4788, Fax: +852 2508 1846

Italia: Rockwell Automation S.r.l., Via Gallarate 215, 20151 Milano, Tel: +39 02 334471, Fax: +39 02 33447701, www.rockwellautomation.it

Svizzera: Rockwell Automation AG, Via Cantonale 27, 6928 Manno, Tel: 091 604 62 62, Fax: 091 604 62 64, Customer Service: Tel: 0848 000 279

56RF-IN012A-IT-P
Settembre 2012
Stampato negli USA