

Notice d'installation et d'exploitation

Émetteur-récepteur RFID cylindrique de 18 mm Série 56RF

IMPORTANT : CONSERVEZ CETTE NOTICE EN VUE D'UNE UTILISATION ULTÉRIEURE.

Description

L'émetteur-récepteur cylindrique M18 est conçu pour être utilisé avec le système RFID haute fréquence 13,56 MHz d'Allen-Bradley. Cet émetteur-récepteur est conforme à la norme ISO 15693 et peut lire/écrire des étiquettes ICODE SL1 et SL2, ce qui donne accès à un choix infini d'options de configuration d'étiquette provenant de divers fournisseurs. Des voyants DEL locaux permettent de diagnostiquer rapidement l'état du module et son fonctionnement en lecture ou en écriture.

Les émetteurs-récepteur cylindriques M18 sont recommandés pour le montage encastré et pour être utilisés avec des étiquettes de 10 à 50 mm de diamètre. Les émetteurs-récepteurs peuvent être placés jusqu'à 91,4 m (300 ft.) du module d'interface et les étiquettes sont lisibles à des distances de 55 mm (2.2 in.). Cet émetteur-récepteur, qui possède un indice de protection de boîtier IP67, est conçu pour résister aux environnements industriels difficiles.

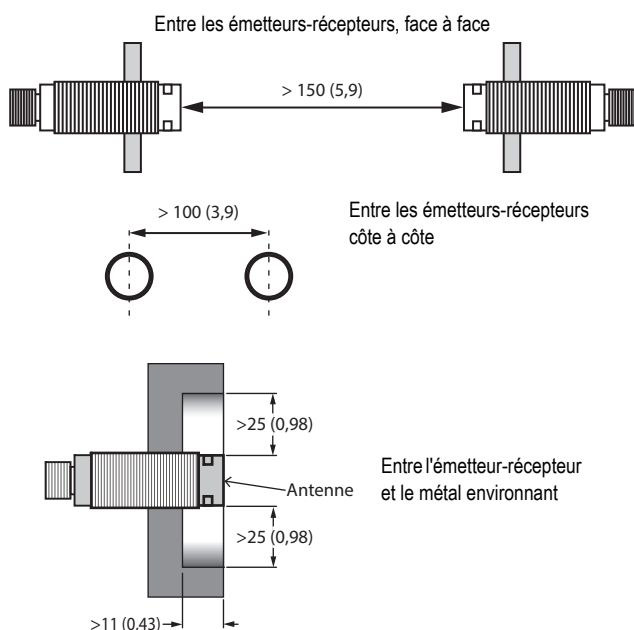
Caractéristiques

- Solution RFID haute fréquence à 13,56 MHz
- ICODE conforme à ISO 15693/ISO 18000-3 M1
- Vitesses de lecture/d'écriture jusqu'à 625 octets/s
- Les émetteurs-récepteurs peuvent être placés jusqu'à 91,4 m (300 ft.) des modules d'interface
- Voyants DEL de diagnostic intégrés
- Fonctionnement fiable dans les environnements difficiles

Applications typiques

- Suivi des équipements
- Acquisition de données
- Manutention de produit
- Gestion d'outils
- Automobile
- Industries agroalimentaires et pharmaceutiques
- Sécurité et intrusion

Distances minimum [mm (in.)]



Caractéristiques

Alimentation	24 V c.c.
Consommation électrique max.	100 mA
Étiquettes compatibles	Étiquettes ICODE SL1, SL2 ISO 15693/ISO 18000-3 M1
Connecteur	M12 mâle à 4 broches
Systèmes de communication	Système de communication half-duplex (RS-485)
Vitesse de transmission (hôte)	9 600, 19 200, 38 400 et 115 200 bits/s
Fréquence	13,56 MHz
Vitesse de transmission (Étiquette)	26,48 kbits/s
Longueur des données	8 bits
Température de fonctionnement [C (F)]	-25 °...+70 ° (-13 °...+158 °)
Température de stockage [C (F)]	-40 °...+85 ° (-40 °...+185 °)
Humidité en fonctionnement*	35 à 95 % H.R.
Humidité de stockage*	25 à 85 % H.R.
Résistance aux vibrations	10 G de 10 à 500 Hz
Résistance aux chocs	50 G
Classification du boîtier	IP67
Matériau	PBT (terphényle polybromé) et acier nickelé
Distance de détection recommandée‡ [mm (in.)]	30 (1,18)
Distance de détection maximale‡ [mm (in.)]	55 (2,16)
Distance max. par rapport au module d'interface [m (ft.)]	91,4 (300)
Conformité	CE

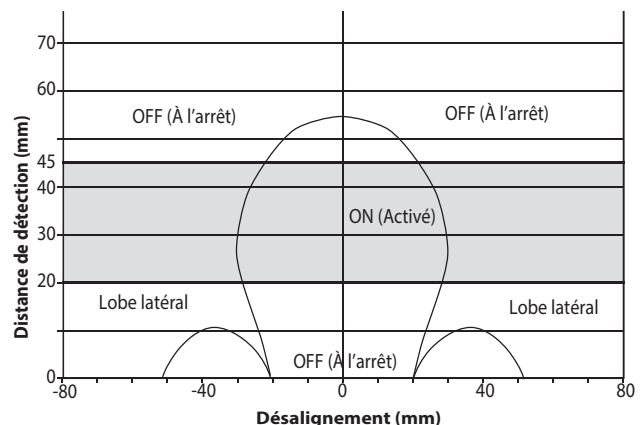
* Sans condensation

‡ Portée de référence pour une étiquette de 50 mm de diamètre

Choix du produit

Description	Référence
Émetteur-récepteur cylindrique M18	56RF-TR-M18

Zone de détection

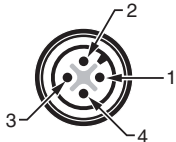


Remarque : pour une étiquette circulaire de 50 mm. La distance idéale de l'étiquette pour des performances optimales se situe entre 20 et 45 mm (entre 0,79 et 1,77 in.).

Mode d'illumination des voyants DEL

	Affichage à DEL	Signification
DEL d'état du module	Lumière verte	Sous tension
	Éteinte	Hors tension
DEL de lecture/ d'écriture	Lumière verte	Fonctionnement normal
	Vert fixe	Transmission
	Orange fixe	Détection de l'étiquette
	Rouge clignotant	Erreur de communication

Brochage du connecteur

	Broche	Signal
	1	24 V c.c.
	2	Données +
	3	Terre
	4	Données -

IMPORTANT

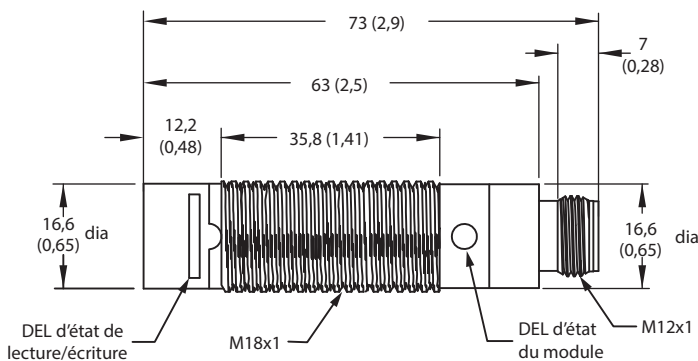
L'installation des produits Allen-Bradley doit être conforme aux normes locales et/ou nationales. Toute intervention sur un équipement de commande industriel sous tension peut s'avérer dangereuse si les procédures de sécurité recommandées ne sont pas respectées.

Questions fréquemment posées

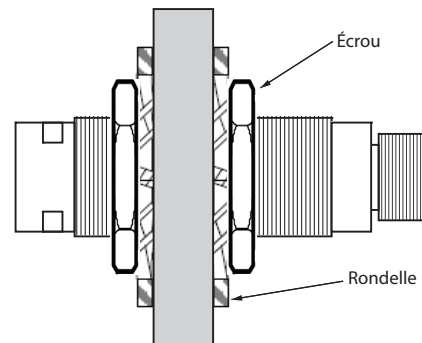
Reportez-vous aux manuels relatifs au produit pour des informations plus détaillées sur l'installation et la configuration. Ces manuels sont disponibles sur le site www.ab.com/rfid.

Dimensions approximatives [mm (in.)]

Ces dimensions ne sont pas destinées à être utilisées à des fins d'installation.



Couple de serrage



Serrez les écrous de montage avec un couple de 19,8 Nm (14,6 ft-lb).

Écrous et rondelles inclus.

Supports de montage

Description	Référence
Type à pivot/bascule	60-2649
Type à angle droit	871A-BRN18

Écrous et rondelles de remplacement

Description	Référence
Écrou	871C-N3
Rondelle	871A-LWN18

www.rockwellautomation.com

Siège des activités < Power, Control and Information Solutions >

Amérique : Rockwell Automation, 1201 South Second Street, Milwaukee, WI 53204-2496 Etats-Unis, Tél: +1 414.382.2000, Fax : +1 414.382.4444

Europe / Moyen-Orient / Afrique : Rockwell Automation NV, Pegasus Park, De Kleetlaan 12a, 1831 Diegem, Belgique, Tél: +32 2 663 0600, Fax : +32 2 663 0640

Asie Pacifique : Rockwell Automation, Level 14, Core F, Cyberport 3, 100 Cyberport Road, Hong Kong, Tél: +852 2887 4788, Fax : +852 2508 1846

Canada : Rockwell Automation, 3043 rue Joseph A. Bombardier, Laval, Québec, H7P 6C5, Tél: +1 (450) 781-5100, Fax: +1 (450) 781-5101, www.rockwellautomation.ca

France : Rockwell Automation SAS - 2, rue René Caudron, Bât. A, F-78960 Voisins-le-Bretonneux, Tél: +33 1 61 08 77 00, Fax : +33 1 30 44 03 09

Suisse : Rockwell Automation AG, Av. des Baumettes 3, 1020 Renens, Tél: 021 631 32 32, Fax: 021 631 32 31, Customer Service Tél: 0848 000 278

56RF-IN012A-FR-P
Septembre 2012
Imprimé aux États-Unis