

取付けおよび操作マニュアル

Bulletin 56RF RFID 四角形 80 x 90mm トランシーバ

重要：今後のために、本マニュアルは保管しておいてください。
 本書は、すべての仕様、寸法、または取付けに関する特殊な必要事項を含むものではありません。
 その他の情報については、製品カタログの該当ページを参照してください。

説明

この四角形トランシーバはアレン・ブラドリーの高周波 13.56MHz RFID ファミリーの中で一番大きいもので、サイズは 80 x 90mm です。トランシーバは ISO 15693 規格に準拠し、ICODE タグ SL1 および SL2 の読取り / 書込みが可能で、さまざまなメーカーのどんなタグ構成オプションにも対応が可能です。内蔵 LED により、モジュールの状態とリード / ライトのステータスを素早く視覚的に診断することができます。

四角形トランシーバは検出範囲が大きいので、高速 / 高性能を要求されるアプリケーションに使用することをお勧めします。トランシーバはインターフェイスモジュールから最大で 91.4m (300 フィート) 離れたところに取付けることができ、タグは最大 168mm (6.6 インチ) の距離からの読取りが可能です。このトランシーバのエンクロージャ定格は IP67 で、過酷な産業環境に耐えられるように設計されています。

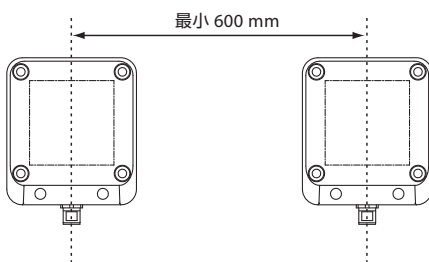
特長

- 高周波 13.56 MHz の RFID ソリューション
- ICODE ISO 15693/ISO 18000-3 M1 準拠
- 最大 625bps の読取り / 書込み速度
- トランシーバは、インターフェイスモジュールから最大 91.5m (300 フィート) まで離れたところに取付けることができます。
- 診断用 LED を装備
- 汎用の取付け
- 過酷な環境でも信頼性のあるパフォーマンスを提供

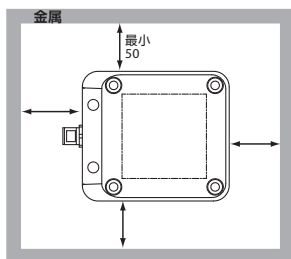
標準的なアプリケーション

- 資産の追跡
- データの取得
- 製品の取扱い
- ツール管理
- 自動車
- 食品および医薬品
- セキュリティおよび入場管理

トランシーバ間の最小距離



周囲の金属からの最小距離



仕様

汎用	
エンクロージャ定格	IP67
動作温度	-25 ~ +70 °C (-13 ~ +158°F)
保管温度	-40 ~ +85 °C (-40 ~ +185°F)
動作湿度 ①	35 ~ 95% RH
保管湿度 ①	25 ~ 85% RH
振動	10G (10 ~ 500Hz のとき)
衝撃に対する抵抗	50G
推奨検出距離 ②	102mm (4 インチ)
最大検出距離 ②	168mm (6.6 インチ)
インターフェイスモジュールからの最大距離	91.4m (300 フィート)
規格への準拠	CE

電気	
電源電圧	DC24V (-20 ~ +10%)
最大消費電流	100mA
タグ適合性	ICODE タグ SL1, SL2 ISO 15693 / ISO 18000-3 M1
コネクタ	M12 4 ピンオス
通信システム	半二重通信システム (RS-485)
通信速度 (ホスト)	9600 / 19200 / 38400 / 115200bps
周波数	13.56MHz
通信速度 (タグ)	26.48Kbps
データ長	8 ビット

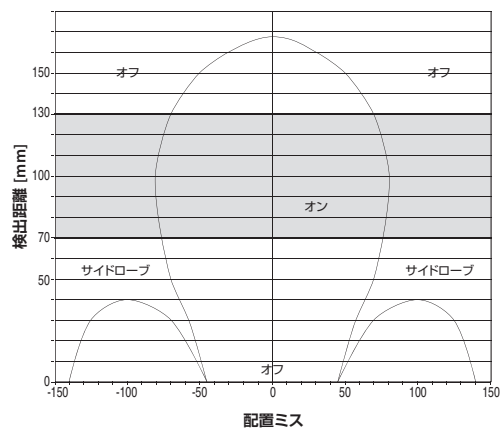
① 結露なきこと

② 直径 50mm のタグで基準となる検出範囲

製品選択

説明	Cat. No.
80 x 90mm 四角形トランシーバ	56RF-TR-8090

スキャン領域 ③



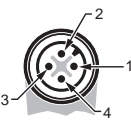
注：最高のパフォーマンスを引き出すための理想的なタグの距離は、70 ~ 130mm です。

③ 50mm ディスクタグの基準

LED の点灯パターン

	LED 表示	説明
モジュール ステータス LED	緑色に点灯	電源投入
	消灯	電力なし
リード/ ライト LED	緑色に点灯	通常の動作
	緑色に点滅 (間隔が短い)	通信中
	アンバーに点滅 (間隔が短い)	検出タグ
	赤色に点滅 (間隔が長い)	通信エラー
	緑色に点滅 (間隔が長い)	タグなし

コネクタピン

	ピン	信号
	1	DC24V
	2	データ +
	3	GND
	4	データ -

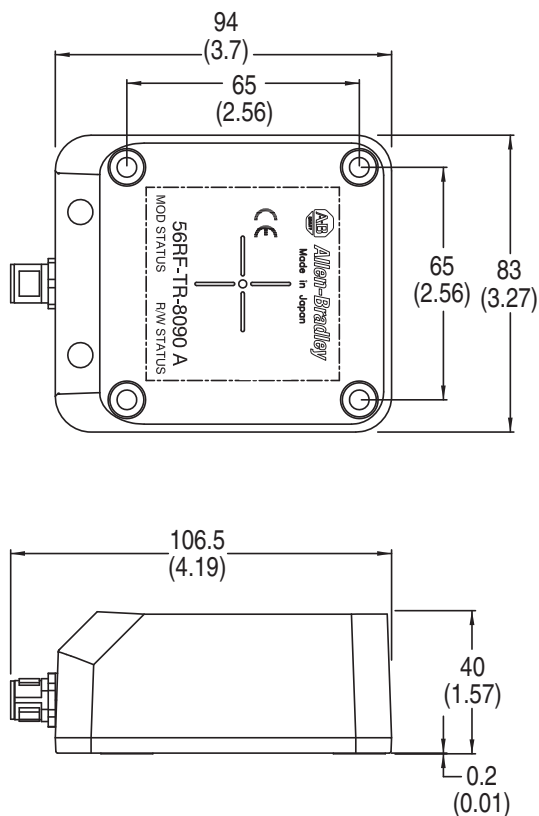
重要: アレン・ブラドリー製品の取付けは、現地および国の法令に準拠する必要があります。推奨する安全手順を順守せずに、通電した状態の産業用制御装置を点検、修理すると危険にさらされる可能性があります。

よくある質問

個別の取付けおよび構成については、製品のマニュアルを参照してください。各種マニュアルは、www.ab.com/rfid から入手できます。

概算寸法 : mm (インチ)

この寸法は、取付けに使用することを意図していません。



www.rockwellautomation.com

Power, Control and Information Solutions Headquarters

Americas: Rockwell Automation, 1201 South Second Street, Milwaukee, WI 53204-2496 USA, Tel: (1) 414.382.2000, Fax: (1) 414.382.4444

Europe/Middle East/Africa: Rockwell Automation NV, Pegasus Park, De Kleetlaan 12a, 1831 Diegem, Belgium, Tel: (32) 2 663 0600, Fax: (32) 2 663 0640

Asia Pacific: Rockwell Automation, Level 14, Core F, Cyberport 3, 100 Cyberport Road, Hong Kong, Tel: (852) 2887 4788, Fax: (852) 2508 1846

ロックウェル オートメーション ジャパン株式会社

本社営業部 〒104-0033 東京都中央区新川1-3-17
 関西支店 〒532-0011 大阪市淀川区西中島5-14-5
 中部支店 〒460-0003 名古屋市中区錦1-6-5

Tel (03) 3206-2786 Fax (03) 3206-2796
 Tel (06) 6305-6210 Fax (06) 6305-6792
 Tel (052) 222-7060 Fax (052) 222-7065

Drwg. No. 10000181841 Ver 00

2011

Printed in USA.