

アナログ・レーザ・センサ

Cat. No. 45BRD-8JKB1-D4

重要 これらのインストラクション(手順書)は、将来使用するために保存しておいてください。

項目	参照ページ
変更内容	1
説明	1
特長	2
仕様	1
寸法 [mm (インチ)]	2
配線図	2
センサの位置調整	2
取付け	3
配線	3
アクセサリ	3

変更内容

このマニュアルには、検知ビームレーザクラスの更新情報が含まれています。レーザクラスは、クラス2からクラス1に変更されました。

説明

45BRD センサ(アナログ出力センサ)は、お求めやすい価格で優れた分解能を提供するクラス1の可視光赤色レーザセンサです。このセンサは三角測量原理を使用して高精度の測定が可能です。ビームスポットが小さく小型パーツの検出および測定に最適です。IP67 エンクロージャに必要なすべての機能が内蔵され、外付けの制御装置が不要なため、追加コストがかからず、追加の取付けスペースも必要ありません。

45BRD センサは簡単に設置でき、ターゲットがセンサの動作範囲内になるように取付けるだけで使用できます。それ以外のセンサ調整は不要で、0 ~ 10V 出力はセンサの距離に合わせて直線的に変化します(45 ~ 85mm [1.77 ~ 3.35 インチ])。

45BRD センサは、距離測定、パーツ形状、厚さ測定、穴の深さ、歪み、および位置の測定などを含む、高精度の非接触型測定アプリケーションに優れたソリューションを提供します。

仕様

項目	45BRD-8JKB1-D4
検知ビーム	可視光赤色クラス1レーザ、670nm
スポットサイズ	65mm (2.56 インチ) のとき 0.8mm (0.03 インチ) 未満のビームスポット
検知範囲	45 ~ 85mm (1.77 ~ 3.35 インチ) (不感地帯 0 ~ 40mm (0 ~ 1.57 インチ))
測定範囲	40mm (1.57 インチ)
線形性	< 1% ≤ 400μm
分解能	< 1% ≤ 400μm
温度ドリフト	18μm/°C
電源電圧	DC18 ~ 28V
消費電流	DC24V のとき 35mA 以下
回路保護	短絡、過負荷、疑似パルス、過渡ノイズ、極性反転保護
出力タイプ	アナログ出力 DC0 ~ 10V
出力定格	最大 3mA
応答時間	30msec
ハウジングの材質	プラスチック - ABS
レンズの材質	PMMA
ステータスインジケータ	緑色: 電源、赤色: レンズの汚れ
接続タイプ	4ピン DC マイクロ型、270° 回転可能なコネクタ
付属アクセサリ	なし
オプションアクセサリ	コードセット、取付けブラケット
動作環境	IP67
振動	10 ~ 55Hz、1.5mm (0.06 インチ) 振幅、3 平面、IEC 60947-5-2 以上
衝撃	30g (1.06 オンス)、11msec、60947-5-2 以上
動作温度	0 ~ 45°C (32 ~ 113°F)
認証	UL、c-UL-us、および該当するすべての指令に対して CE マーク 記載されるすべての (CYLV) ケーブルアセンブリで使用可能

センサを使用する前にインストレーションインストラクションをよく読んでください。45BRD センサの設置作業は有資格者しか行なうことはできません。

45BRD センサは、EU 機械指令によって規定される安全コンポーネントではありません。

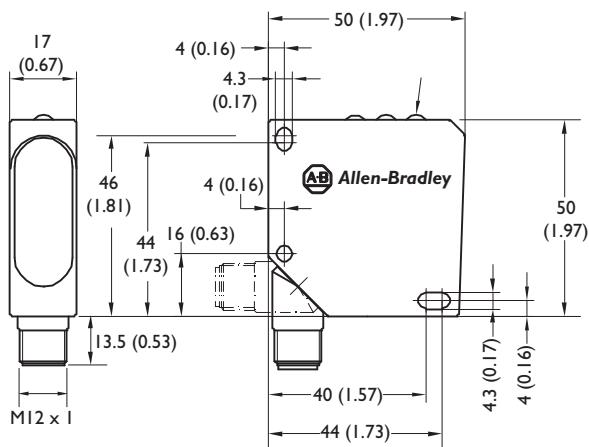
45BRD センサは、人の方向(頭の高さ)に向けないように、またビーム経路がその動作経路の末端で終了するように取付けることができます。

設置時にセンサに貼付するためのレーザラベルが同梱されています。

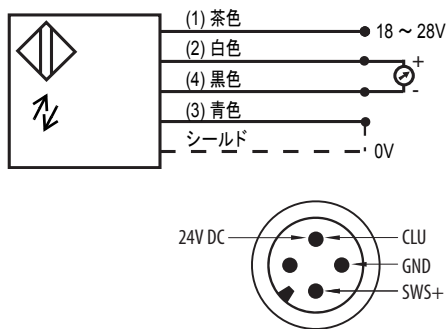
特長

- 可視光赤色クラス 1 レーザ
- 20 μm (7 x 10⁻⁴ インチ) 分解能
- 40mm (1.57 インチ) の測定範囲
- DC0 ~ 10V アナログ出力
- IP67 エンクロージャ
- 270° 回転可能なコネクタ
- ユーザ調整不可
- 汚れインジケータ
- 必要なすべての機能が内蔵されたセンサ

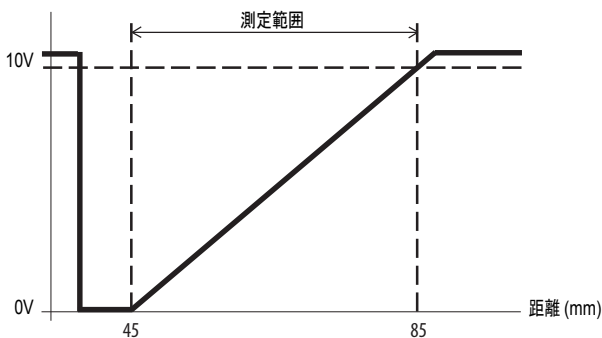
寸法 [mm (インチ)]



配線図



アナログ出力

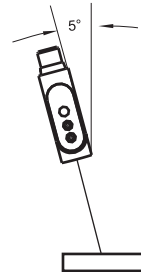


センサの位置調整

対象物からセンサまでの距離がセンサの検知範囲内になるように 45BRD センサを配置します。

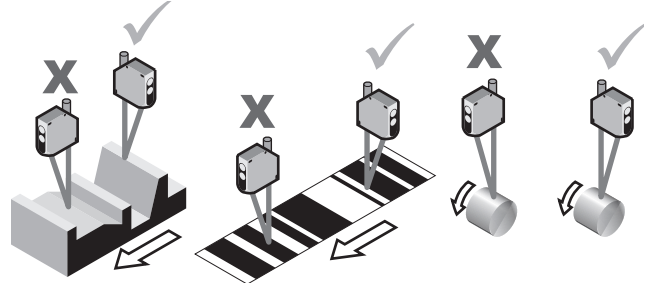
センサは、[図 1](#) に示すように、反射するターゲットに対して約 5° の角度で取付けることができます。

図 1 – センサの位置調整



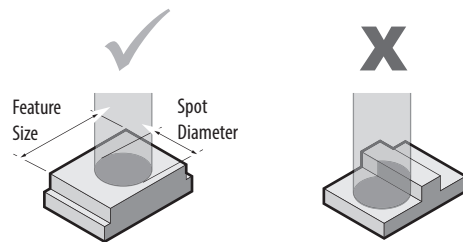
センサは、段差や境界線があるターゲットや円型のターゲットの移動方向に対して直角に取付けてください ([図 2](#) を参照)。

図 2 – 取付けに関する推奨事項



センサは、スポットサイズが測定対象の形状より大きくない場合に高い精度が得られます ([図 3](#) を参照)。

図 3 – 特別な注意事項



取付け

固い安定した表面または支持台にセンサをしっかりと取付けることによって、安定した動作が得られます。過度の振動やブレの影響を受ける取付けは、不安定な動作の原因となります。センサを簡単に取付け保護するために、以下の取付けブラケットが使用できます。センサがしっかりと固定できたら、付属の配線図に従って配線を行ないます。

図 4 – 取付けブラケット 45BPD-BKT1 [mm (インチ)]

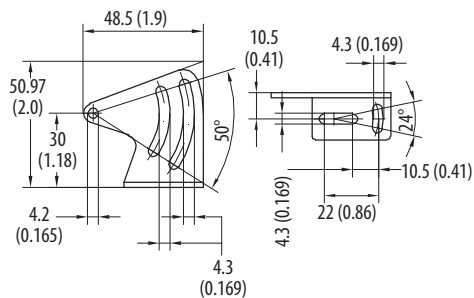
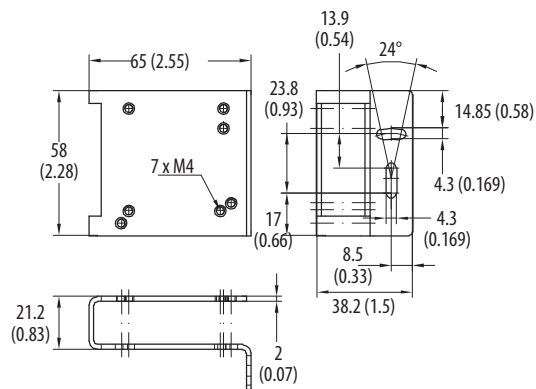


図 5 – 取付けブラケット 45BPD-BKT2 [mm (インチ)]



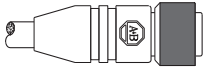
配線

45BRD センサには、取付けとメンテナンスが簡単なマイクロ型クイック・ディスコネクト・コネクタを使用できます。このコネクタは、センサの取付けと関連する配線作業に合わせて最大 270° 回転させることができます。クイック・ディスコネクト・モデルのセンサには、889 シリーズのコードセットとパッチコードを使用することをお奨めします。すべての外部配線は、NEC (米国電気工事規定) および適用されるすべての地域の規定に適合します。

アプリケーション上の注意

1. センサは、約 5 分間の給電で最高の精度が得られます。
2. ユニットに給電されている場合は、センサインジケータが緑色に点灯します。
3. レンズにゴミが付いたり汚れている場合は、センサインジケータが赤色に点灯します。
4. センサ精度は、線形性、分解能、および温度ドリフトの誤差の組み合わせによって異なります。

アクセサリ

説明	Cat. No.	
2m (6.5 フィート) マイクロ QD コードセット	889D-F4EC-2	
取付けブラケット	45BPD-BKT1	-
保護取付けブラケット	45BPD-BKT2	-

ミクロン換算

1μm	=	0.001mm
1μm	=	0.000039 インチ
25.4μm	=	0.001 インチ (1000 分の 1 インチ)
20μm	=	0.00079 インチ (1000 分の 0.79 インチ)

当社のサポートサービス

以下の方法で、サポート情報を取得できます。

テクニカル・サポート・センター	ナレッジベースの記事、操作方法の動画、FAQ、チャット、ユーザフォーラム、および製品更新通知。	https://rockwellautomation.custhelp.com/
地域のテクニカルサポートの電話番号	お住まいの国の電話番号が掲載されています。	http://www.rockwellautomation.com/global/support/get-support-now.page
直接ダイヤルコード	製品の直接ダイヤルコードが掲載されています。このコードを使用すると、テクニカル・サポート・エンジニアに直接電話につながります。	http://www.rockwellautomation.com/global/support/direct-dial.page
文書ライブラリ	インストレーションインストラクション、マニュアル、カタログ、およびテクニカルデータ。	http://www.rockwellautomation.com/global/literature-library/overview.page
製品互換性およびダウンロードセンター (PCDC)	製品の相互作用に関する情報の取得、特長や機能のチェック、および対応するファームウェアの取得が可能です。	http://www.rockwellautomation.com/global/support/pcdc.page

マニュアルに関するご意見や要望

お客様のコメントは、お客様のニーズに合ったマニュアルを提供するために役立ちます。マニュアルの改善についてご提案があれば、http://literature.rockwellautomation.com/idc/groups/literature/documents/du/ra-du002_-en-e.pdf の「How Are We Doing?」に記入してお送りください。

ロックウェル・オートメーションは、以下の Web サイトで製品の環境に関する最新情報を公開しています。
<http://www.rockwellautomation.com/rockwellautomation/about-us/sustainability-ethics/product-environmental-compliance.page>

Allen-Bradley、Rockwell Automation、および Rockwell Software は、Rockwell Automation, Inc. の商標です。
Rockwell Automation に属していない商標は、それぞれの企業に所有されています。

www.rockwellautomation.com

Power, Control and Information Solutions Headquarters

Americas: Rockwell Automation, 1201 South Second Street, Milwaukee, WI 53204-2496 USA, Tel: (1) 414.382.2000, Fax: (1) 414.382.4444

Europe/Middle East/Africa: Rockwell Automation NV, Pegasus Park, De Kleetlaan 12a, 1831 Diegem, Belgium, Tel: (32) 2 663 0600, Fax: (32) 2 663 0640

Asia Pacific: Rockwell Automation, Level 14, Core F, Cyberport 3, 100 Cyberport Road, Hong Kong, Tel: (852) 2887 4788, Fax: (852) 2508 1846

ロックウェル オートメーション ジャパン株式会社

本社営業部	〒104-0033	東京都中央区新川1-3-17	Tel (03) 3206-2786	Fax (03) 3206-2796
関西支店	〒532-0003	大阪市淀川区宮原4-1-14	Tel (06) 6397-1020	Fax (06) 6397-1090
中部支店	〒460-0003	名古屋市中区錦1-6-5	Tel (052) 222-7060	Fax (052) 222-7065