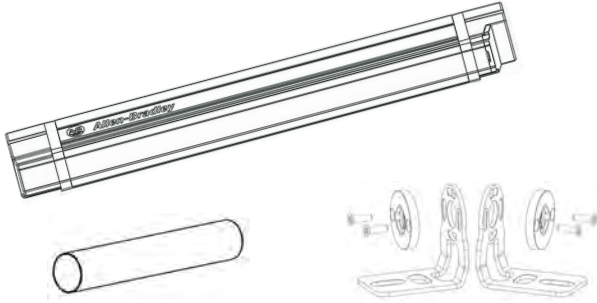


GuardShield 450L PAC 안전 라이트 커튼

카탈로그 넘버 450L-E4A1L0150YD, 450L-E4A2L0600YD, 450L-E4A3L0900YD, 450L-E4A4L1050YD

그림 1- 패키지 구성 (스틱, 장착 브라켓, 테스트 로드)



중요 자세한 지침과 기술 정보는 [4 페이지의 참고 자료](#)에서 [450L-UM001](#) 을 참조하십시오.

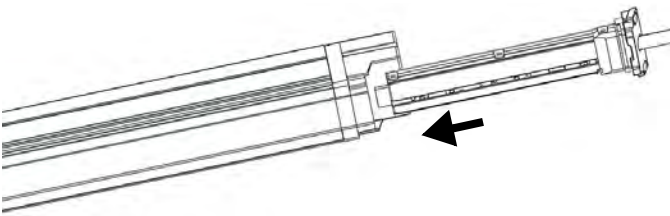
그림 2- 적색 슬롯 커버 제거



그림 3- 연결 플러그인의 DIP 스위치 확인



그림 4- 플러그인 삽입



450L PAC 안전 라이트 커튼을 캐스케이딩 플러그인과 함께 사용하고 작동하는 경우 회색 슬롯 커버 삽입물을 제거하고 연결 플러그인과 유사한 캐스케이딩 플러그인을 장착하십시오.

중요 플러그인은 별도로 주문하여 공급해야 합니다.

그림 5- 나사 조이기 (최대 0.38N·m[3.36lb·in])

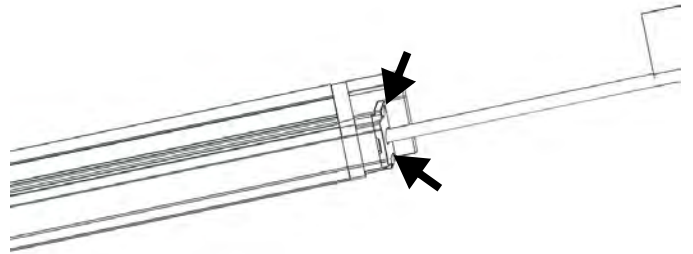
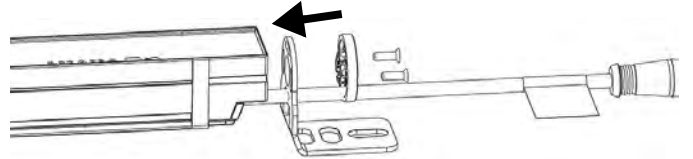


그림 6- 장착 키트 설치 (최대 0.7N·m[6.19lb·in])



두 개의 연결 플러그인이 라이트 커튼 스틱의 같은 쪽 끝에 있는지 확인하십시오.

그림 7- 트랜스미터 및 수신부 스틱의 위치 결정

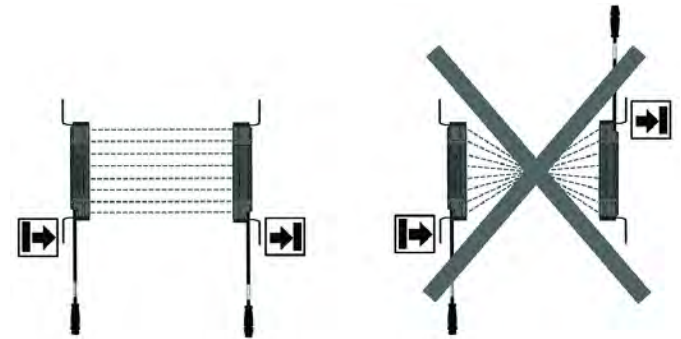
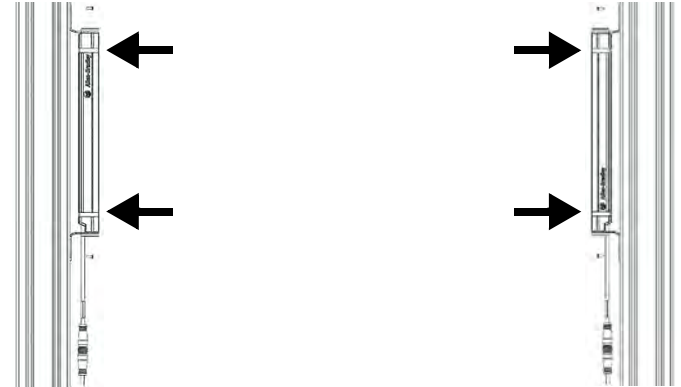


그림 8- 전체 시스템 설치, 연결, 전원 공급 및 정렬



450L PAC 안전 라이트 커튼에는 통합 레이저 정렬 시스템이 있습니다. 이 시스템은 전면 창의 손 모양 심볼 옆에 있는 사각형 광 스위치에 손가락을 대면 켜거나 끌 수 있습니다.

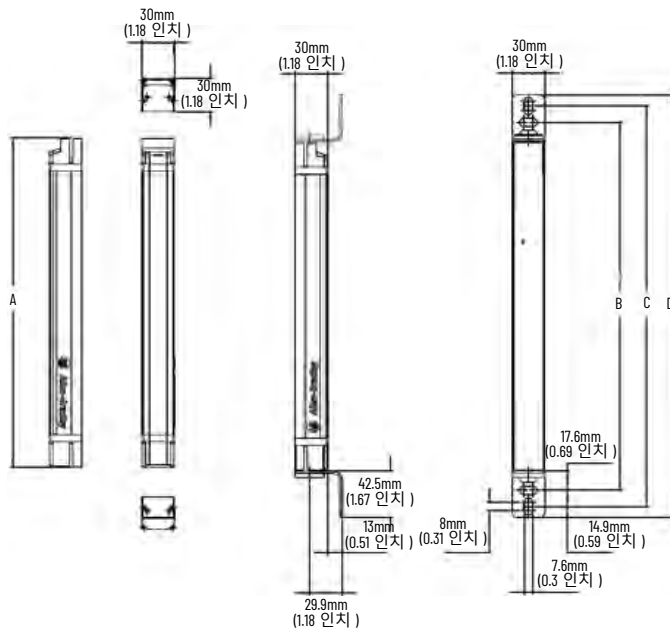
그림 9 - 통합 레이저 정렬 시스템을 사용하여 위치 결정



주의 : 빔을 응시하지 마십시오. 레이저 Class 2. 21 CFR 1040.10 을 준수합니다.

450L PAC 는 장비 또는 위험한 장소 주변을 안전한 곳으로 만들기 위해 전신 감지가 가능하게 설계된 Perimeter Access Control 안전 라이트 커튼입니다. 올바른 작동을 확인하려면 먼저 장비 또는 위험 장소를 안전한 상태로 설정합니다. 그런 다음 빔을 차단합니다. [그림 11](#) 에서 모델별 빔 위치를 참조하십시오. OSSD 안전 출력이 OFF 상태로 전환되고 (표시기 상태는 [33 페이지 표 2](#) 참조) 빔이 차단되는 동안 OFF 상태로 유지되는지 확인합니다.

그림 10 - 450L PAC 전체 및 장착 치수



카탈로그 번호	빔 개수	A	B	C	D
		보호 높이	장착 값	장착 값	총 길이
450L-E4A1L0150YD	1	150mm (5.91 인치)	185.5mm (7.3 인치)	215mm (8.46 인치)	235mm (9.25 인치)
450L-E4A2L0600YD	2	600mm (23.62 인치)	635.5mm (25.02 인치)	665mm (26.18 인치)	685mm (26.97 인치)
450L-E4A3L0900YD	3	900mm (35.43 인치)	935.5mm (36.83 인치)	965mm (37.99 인치)	985mm (38.78 인치)
450L-E4A4L1050YD	4	1,050mm (41.34 인치)	1,085.5mm (42.74 인치)	1,115mm (43.9 인치)	1,135mm (44.68 인치)

그림 11 - 450L PAC 빔 높이

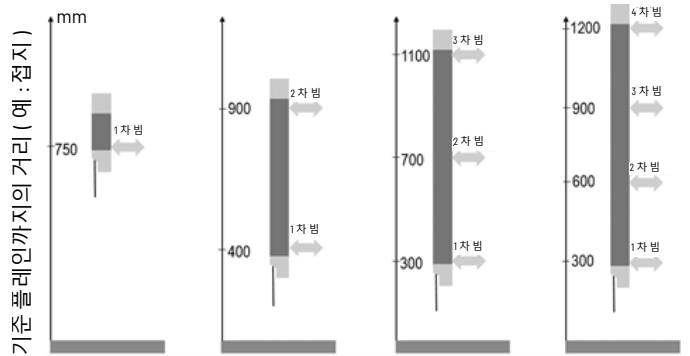


표 1 - DIP 스위치 기능

스위치 번호	스위치 기능	기본값	설명
1	-	OFF	-
2	최저 범위 활성화	OFF	OFF: 비활성화됨 ON: 활성화됨
3	빔 코딩	OFF	OFF: 비활성화됨 ON: 활성화됨
4	-	OFF	OFF: 비활성화됨 ON: 잘못된 선택 (에러)
5	다음 시작 모드의 조합 활성화: 자동 시작 수동 (재) 시작 수동 냉간 시동 오프 기능으로 수동 시작	OFF	DIP 5: OFF DIP 6: OFF 자동 시작 (기본값) DIP 5: ON DIP 6: OFF 수동 (재) 시작
6		OFF	DIP 5: OFF DIP 6: ON 수동 냉간 시동 DIP 5: ON DIP 6: ON 오프 기능으로 수동 시작
7	외부 장치 모니터링	OFF	-
8	음소거	OFF	자세한 내용은 4 페이지의 참고 자료 에서 450L-UM001 을 참조하십시오 .
9		OFF	
10		OFF	
11		OFF	
12	-	OFF	-

표 2 - 정상 작동을 위한 450L PAC GuardShield 라이트 커튼 (색상 및 기능)의 상태 표시기

번호	마킹	상태 표시기 이름	색상	동작	설명	
1	STS	상태 표시기	녹색	On	전원이 켜져 있고 시스템이 정상입니다.	
			녹색	적색	점멸	구성이 변경되었거나 이전에 수신부가 다른 발신부와 작동됨 (4 페이지의 참고 자료 에서 450L-UM001 참조)
			녹색	Off	점멸	4 페이지의 참고 자료 에 있는 450L-UM001에서 문제 해결을 참조하십시오.
			Off	적색	점멸	
적색	On					
2	▶▶	트랜스미터	녹색	On	플러그인은 스틱을 트랜스미터로 식별합니다.	
				점멸 1Hz(50:50)	4 페이지의 참고 자료 에 있는 450L-UM001에서 문제 해결을 참조하십시오.	
				점멸 1Hz(98:2)	감소된 범위 및 / 또는 빔 코딩이 활성화되었습니다.	
Off	스틱은 수신부입니다.					
3	▶▶▶	수신부	녹색	On	플러그인이 스틱을 수신부로 식별합니다.	
				점멸 1Hz(98:2)	감소된 범위 및 / 또는 빔 코딩이 활성화되었습니다.	
-	Off	스틱은 트랜스미터입니다.				
4	출력	안전 출력	녹색	On	안전 출력이 켜져 있습니다 (수신부).	
			적색	On	안전 출력이 꺼져 있습니다 (수신부).	
			-	Off	트랜스미터	
5		지역 광도 레벨 1	녹색	On	하단의 절반 구역은 중단되지 않고 강도가 정상입니다.	
				점멸 1Hz(50:50)	하단의 절반 구역 강도가 한 계점에 도달했습니다.	
-	Off	하단의 절반 영역 중단				
6		지역 광도 레벨 2	녹색	On	상단의 절반 영역은 중단되지 않고 강도가 정상입니다.	
				점멸 1Hz(50:50)	상단의 절반 영역 강도가 한 계점에 도달했습니다.	
-	Off	상단의 절반 영역 중단				
7	RES	시작	황색	On	시작 필요 (수신부)	
			-	Off	시작이 필요하지 않음 (수신부)	
8	MUT	음소거	주황색	Off	라이트 커튼이 음소거되지 않았습니다.	
				On	라이트 커튼이 음소거되었습니다.	
주황색	Off	점멸	음소거 에러			
9	BLK	블랭킹 (450L PAC 에서는 지원되지 않음)	-	-	-	
			-	-	-	
			-	-	-	
10	CAS	캐스케이딩	적색	Off	캐스케이딩 플러그인이 삽입되지 않았거나 연결된 캐스케이드의 Tx 출력 신호 스위칭 장비가 ON 상태입니다 (Rx 만 해당).	
				On	연결된 캐스케이드의 출력 신호 스위칭 장비가 OFF 상태입니다 (Rx 만 해당).	
			적색	Off	점멸	캐스케이딩 플러그인에 에러가 있습니다.



주의 : 450L GuardShield™ 안전 라이트 커튼 시스템은 장비의 안전 관련 제어 시스템의 일부가 되도록 설계되었습니다. 설치하기 전에, 본 장치의 사양이 모든 애플리케이션의 예상 가능한 작동 및 환경 특성에 적합한지 여부를 확인하는 위험 평가를 철저히 실시하십시오. 다음과 같은 사용 및 / 또는 환경적 조건은 잘못된 사용으로 이어질 수 있으며 잠재적으로 심각한 부상이나 사망을 초래할 수도 있습니다 (자세한 내용은 IEC 62046 참조).

- 재료, 절삭물 또는 구성요소 부품을 배출하는 장비
- 열 또는 기타 방사선으로 인한 부상 위험
- 허용되지 않는 소음 수준
- 투명 물체 감지
- 간행물 450L-UM001에 제공된 사양 제한을 초과하는 환경.

전부는 아니지만 일부 제한할 수 있는 요소는 정전기 방전, 무선 주파수 간섭, 진동 / 충격, 주변광, 오염, 온도, 습도입니다.

추가적인 조치 (IEC 62998) 없이 450L-PAC GuardShield 안전 라이트 커튼은 다음과 같은 용도에 사용하도록 설계되지 않았습니다.

- 실외
- 물속
- 폭발 가능성이 있는 환경
- 해발 3000m(1.86 마일) 이상의 고도
- 향상된 이온화 또는 레이더 방사



주의 : 설정을 변경할 때마다 보호 시스템이 적절히 작동하는지 테스트해야 합니다. 450L GuardShield 안전 라이트 커튼은 비상 상황에서 전기적으로 정지할 수 없는 장비에 사용할 수 없습니다. 450L GuardShield 안전 라이트 커튼과 위험한 장비 움직임 간에는 항상 필수 안전거리 ([4 페이지의 참고 자료](#)에서 450L-UM001 참조)를 유지하십시오. 보호 필드를 통과하지 않고도 위험한 장비 요소에 도달할 수 있으면 추가적인 기계적 보호 장치를 설치해야 합니다. 잘못 설치하면 심각한 부상이나 사망을 초래할 수 있습니다. 안전 출력 (출력 신호 스위칭 장비)을 +24V DC에 연결하지 마십시오. 보조 출력은 연결 진단 목적의 상태 출력 (예: 표시기 램프 연결) 일뿐입니다. 안전 기능을 수행하기 위해 이 출력을 연결하지 마십시오. 안전 출력을 +24V DC에 연결하면 출력이 ON 상태여서 위험한 장비 / 애플리케이션 이동을 멈출 수 없습니다. 450L 안전 라이트 커튼을 열거나 수리 또는 개조하려고 하지 마십시오. 회색 안전 라이트 커튼 중단캡 또는 투명 전면 창 중 하나를 제거하면 본 제품의 보증 조건이 무효화됩니다. 플러그인에 전원을 공급하고 있을 때는 플러그인을 삽입하거나 제거하지 마십시오. 전원 공급 장치가 과부하로부터 보호되도록 하십시오 (24V DC 회로에 3A 퓨즈). 설치 작업은 [4 페이지의 참고 자료](#)에서 간행물 450L-UM001을 따라야 하며 공인된 기술자만 수행해야 합니다. 나사를 너무 조이면 라이트 커튼이 손상됩니다. 오염을 방지하려면 건조하고 깨끗한 공간에서 스틱에 플러그인을 설치해야 합니다. 플러그인을 라이트 커튼에 삽입할 때 플러그인의 고무 씬이 제자리에서 빠지지 않도록 하십시오.

CE 마크 및 EC 적합성

본 제품은 현행 유럽 및 국가 지침의 요구 사항을 준수합니다.
2006/42/EC(장비), 2014/30/EU(전자기 적합성(EMC)), 2011/65/EU(ROHS) 적

합성이 확인되었습니다. 해당 선언문은 rok.auto/certifications 에서 다운로드할 수 있습니다. Rockwell Automation B.V.; Rivium Promenade 160; 2909 LM Capelle aan den IJssel; The Netherlands.

표 3-핀 배치 연결 플러그인

캐스케이딩 플러그인의 경우 (카탈로그 넘버 450L-APC-10-8, [450L--UM001](#) 간행물 참조).

플러그인 유형	5-핀		8-핀			
스틱 동작	Tx ⁽¹⁾	Rx ⁽¹⁾	Tx ⁽¹⁾	Rx ⁽¹⁾	Tx ⁽¹⁾	Rx ⁽¹⁾
플러그인 카탈로그 넘버	450L-APT-PW-5	450L-APR-ON-5	450L-APT-PW-8	450L-APR-ED-8 ⁽²⁾ 450L-APR-MU-8 ⁽³⁾	450L-APU-UN-8	
핀 1	+24V DC	+24V DC	연결하지 마십시오	보조 출력 (출력 신호 스위칭 장비 에뮬레이션) ⁽²⁾	연결하지 마십시오	보조 출력 (출력 신호 스위칭 장비 모방)
핀 2	연결하지 마십시오	OSSD1	+24V DC	+24V DC	+24V DC	+24V DC
핀 3	0V(접지)	0V(접지)	접지 PE	접지 PE	접지 PE	접지 PE
핀 4	연결하지 마십시오	OSSD2	연결하지 마십시오	외부 장치 모니터링 (입력) ⁽²⁾	(4)	외부 장치 모니터링 입력 ⁽³⁾
핀 5	접지 PE	접지 PE	연결하지 마십시오	OSSD1	연결하지 마십시오	OSSD1
핀 6	-	-	보조 출력 (잠금 상태)	OSSD2	보조 출력 (잠금 상태)	OSSD2
핀 7			0V(접지)	0V(접지)	0V(접지)	0V(접지)
핀 8			연결하지 마십시오	시작 ⁽²⁾	(4)	시작 ⁽²⁾

- (1) Tx= 트랜스미터, Rx= 수신부
- (2) DIP 스위치로 설정한 경우.
- (3) 음소거 어플리케이션은 [참고 자료](#)에서 [450L-UM001](#) 을 참조하십시오.
- (4) 핀 8 에 연결된 핀 4 단락.

참고 자료

자료를 다운로드하려면 rok.auto/literature 를 방문하여 다음 간행물 번호를 검색하십시오.

자료	설명
GuardShield 안전 라이트 커튼 사용자 매뉴얼, 간행물 450L-UM001	450L-B 및 450L-E POC 및 450L-PAC 안전 라이트 커튼 시스템 설치에 관한 제품별 지침을 제공합니다.
제품 인증 웹 사이트, rok.auto/certifications	제조사 적합성, 인증서 및 기타 인증 상세 내용을 제공합니다.

전기 전자 장비 폐기물 처리 지침(WEEE)



본 장비는 수명이 다하면 분리 수거되지 않는 일반 폐기물과 별도로 수거해야 합니다.

Rockwell Automation 은 rok.auto/pec 에서 최신 제품 환경 규정 준수 정보를 제공하고 있습니다.
고객의 의견은 관련 문서를 개선하는 데 큰 도움이 됩니다. 콘텐츠의 개선 방법에 관한 의견이 있으면 rok.auto/docfeedback 에서 양식을 작성해 주십시오.
기술 지원은 rok.auto/support 를 방문하십시오.

Rockwell Otomasyon Ticaret A.Ş. Kar Plaza İş Merkezi E Blok Kat:6 34752 İçerenköy, İstanbul, Tel: +90 (216) 5698400 EEE Yönetmeliğine Uygundur

Connect with us.

rockwellautomation.com — expanding human possibility[®]

미주: Rockwell Automation, 1201 South Second Street, Milwaukee, WI 53204-2496 USA, Tel: (1) 414.382.2000, Fax: (1) 414.382.4444
유럽/중동/아프리카: Rockwell Automation NV, Pegasus Park, De Kleetlaan 12a, 1831 Diegem, Belgium, Tel: (32) 2 663 0600, Fax: (32) 2 663 0640
아시아 태평양: Rockwell Automation, Level 14, Core F, Cyberport 3, 100 Cyberport Road, Hong Kong, Tel: (852) 2887 4788, Fax: (852) 2508 1846
본 사: 서울특별시 강남구 논현로 430 아세아타워 6층, 7층(06223) Tel: 02-2188-4400 www.rockwellautomation.com/ko-kr
부산지사: 부산광역시 해운대구 우동 1477 아이피파빌리온 3층 Tel: 051-606-1500

Allen-Bradley, expanding human possibility, Guardmaster, GuardShield 및 Rockwell Automation 은 Rockwell Automation, Inc. 의 상표입니다.
Rockwell Automation 의 소유가 아닌 상표는 각 해당 기업의 자산입니다.

간행물 450L-IN009A-K0-P - 3 월 2022 년

Copyright © 2022 년 Rockwell Automation, Inc. All rights reserved. Printed in the U.S.A.

PN-639616
10006238370 버전 00