

本書は、英語版の和訳です。オリジナルの英語版を正文といたします。

GuardShield ライトカーテン光学インターフェイスデバイス

カタログ番号 450L-AD-OID

項目	ページ
参考資料	1
説明	1
取付け	2
インジケータ	2
寸法	2
テクニカルデータ	3
使用上のヒント	3



注意：本装置の設置、構成および操作について、本資料および参考資料に記載された資料に目を通してから、本製品の設置、構成、操作、メンテナンスを行ってください。ユーザは適用されるすべての条例、法律、規格要件および設置、配線指示に熟知している必要があります。

本装置の設置、調整、使用、組み立て、分解、および保守については、適切な訓練を受けた人が、適用される実施規則に従って作業を行う必要があります。

本装置を製造メーカーの指定した方法以外で使用した場合、装置の保護機能が低下する可能性があります。

参考資料

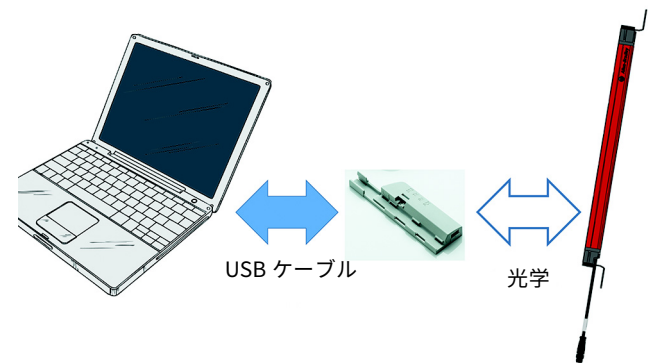
マニュアル名	説明
450L-B GuardShield™セーフティ・ライト・カーテンユーザズマニュアル、資料 450L-UM001	
ロックウェル・オートメーションの製品の認定の Web サイト： http://www.rockwellautomation.com/products/certification	適合宣言書 (DoC)、認可、および他の認可の詳細

上記資料は、<http://www.rockwellautomation.com/literature/> で閲覧またはダウンロードできます。技術資料をハードコピーでお求めの場合は、当社または当社代理店までお問い合わせください。

説明

カタログ番号 450L-AD-OID は 450L セーフティ・ライト・カーテンとの通信を可能にするインターフェイスアダプタです。

図 1 - 動作モードの概要



アダプタは以下の目的で使用することができます。

- 450L-B または 450L-E セーフティ・ライト・カーテンのサービス情報を取得するため
- 450L-E セーフティ・ライト・カーテンの設定を行うため
- 450L-B または 450L-E セーフティ・ライト・カーテンのファームウェアを更新するため
- 規定の Connected Components Workbench™ソフトウェア (<http://www.rockwellautomation.com/global/support/connected-components/workbench.page?> にて提供) をパーソナルコンピュータにインストールする必要があります。

USB インターフェイスはパーソナルコンピュータと光学インターフェイスデバイス (OID) の間の通信を管理します。1 メートルのケーブル (カタログ番号 2711C-CBL-UU02) は 450L-AD-OID のパッケージに同梱されています。

- コネクタ パーソナルコンピュータ：雄コネクタ USB タイプ A
- コネクタ OID：雄コネクタ USB タイプ Mini-B



注意：USB 接続の長さは 3 メートル (9.84 フィート) 以下である必要があります。ケーブルを延長しないでください。

OID と 450L セーフティ・ライト・カーテン・スティックの間の通信は光学的通信（赤外線ライト）です。これら2つのデバイス間の通信にはケーブルは必要ありません。

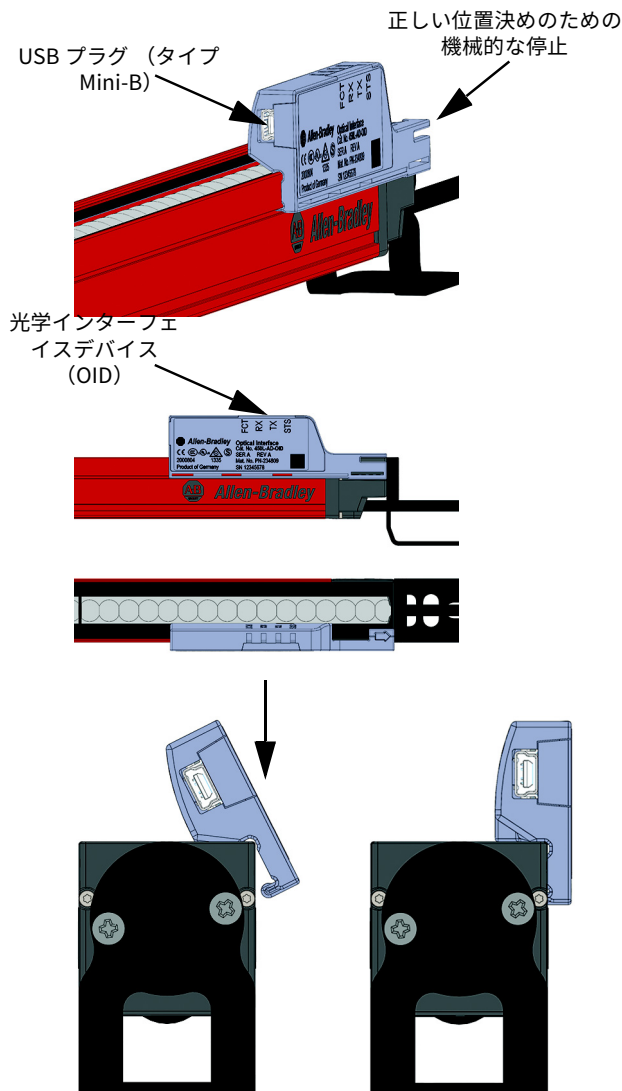
取付け

デバイスはステータスインジケータの上の保護フィールドの端に正しく設置してください。この位置に設置することで、セーフティ・ライト・カーテンスティックとOID インターフェイスの間に優れた光学的通信を確立することができます。

まず、インターフェイスデバイスのラッチを下のエンドキャップの近くに持っていき、ラッチがエンドキャップに触れてエンドキャップを回し、スナップインできるようにします。スナップオンされたOID は上下に2mm（0.08 インチ）動かすことができます。この許容差は通信に影響を与えません。電力が450L スティックおよびパーソナルコンピュータに供給されていることを確認します。OID の緑色のSTS インジケータが点灯すれば、OID がUSB ポートから電力が供給されていることを示します。

OID を初めてコンピュータに接続する際には、先に Connected Components Workbench ソフトウェアをインストールする必要があります。

図2 - OID および 450L スティックの設置

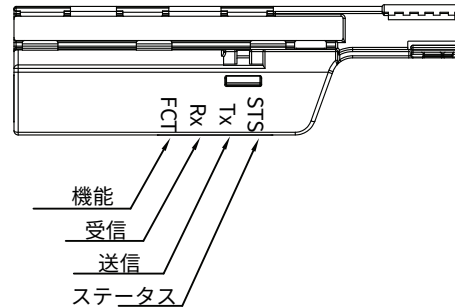


重要 空气中に揮発性または腐食性ガス、煙、またはほりがある場所にはコンバータを取付けないでください。コンバータをしばらくの間取付けない場合は、腐蝕性大気にさらされる場所に保管してください。

1 台のコンピュータに複数の OID を接続しないでください。

インジケータ

図3 - OID のインジケータ



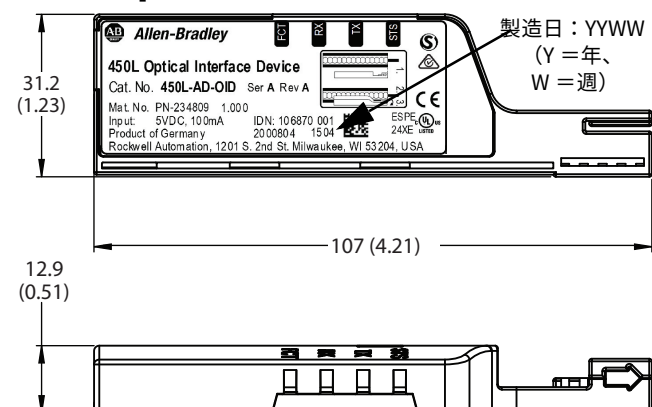
光学インターフェイスデバイスには4つの緑色のステータスインジケータがあります。

表1 - ステータスインジケータの説明

名称	動作	説明
STS	消灯	USB インターフェイスからの電力供給なし
	点灯	通常動作
Tx	点滅	エラー、ロックウェル・オートメーション SW コントロールフラッシュを使用して FW を更新
	消灯	OID が 450L スティックにデータを送信
Rx	点滅	OID はよるデータ送信なし
	消灯	OID が 450L スティックからデータを受信
FCT	点滅	OID によるデータ受信なし
	消灯	OID と 450L スティックが未接続
	点灯	OID と 450L スティックが接続済み

寸法

図4 - 450L-AD-OID の寸法および製品ラベル [mm (インチ)]



テクニカルデータ

属性	450L-AD-OID
エンクロージャ定格	IP20
認可	適用対象となる指令に対して CE マーク取得：ライトカーテンに装着した場合に RCM UL リスト記載
ハウジングの材質	ポリアミド
サイズ	31.2 x 12.9 x 107mm (1.23 x 0.51 x 4.21 インチ)
重量	20g (0.70 オンス) (ケーブルを含めると 100g (3.53 オンス))
動作温度	0 ~ 55°C (32 ~ 131°F)
保管温度	-20 ~ +65°C (-4 ~ +149°F)
USB 電源	5V DC のとき 100 mA
消費電力	500mW 未満

使用上のヒント

- OID はすでに電力供給されているスティックにスナップ取付けして動作可能です。
- OID は設置後は保護フィールドに干渉しません。オンラインモニタリングに使用可能です。
- 溶接シールドを取り外して OID を設置・運用。
- 標準取付けキット (カタログ番号 450L-AM-TBM) および側面取付けキット (カタログ番号 450L-AM-SM) は OID と組み合わせて使用可能です。
- 内蔵レーザアラインメントは光学インターフェイスの設置時に動作可能です。
- Connected Components Workbench ソフトウェアのヘルプ」機能を使用して必要な診断情報を検索してください。
- OID 自体の FW の更新を行うには、OID が USB インターフェイスのみに接続されていて、450L スティックには接続していないことを確認してください。

当社のサポートサービス

以下の方法で、サポート情報を取得できます。

テクニカル・サポート・センター	ナレッジベースの記事、操作方法の動画、FAQ、チャット、ユーザフォーラム、および製品更新通知。	https://rockwellautomation.custhelp.com/
地域のテクニカルサポートの電話番号	お住まいの国の電話番号が掲載されています。	http://www.rockwellautomation.com/global/support/get-support-now.page
直接ダイアルコード	製品の直接ダイアルコードが掲載されています。このコードを使用すると、テクニカル・サポート・エンジニアに直接電話につながります。	http://www.rockwellautomation.com/global/support/direct-dial.page
文書ライブラリ	インストレーションインストラクション、マニュアル、カタログ、およびテクニカルデータ。	http://www.rockwellautomation.com/global/literature-library/overview.page
製品の互換性およびダウンロードセンター (PCDC)	製品の相互作用に関する情報の取得、特長や機能の確認、および対応するファームウェアの取得が可能です。	http://www.rockwellautomation.com/global/support/pcdc.page

マニュアルに関するご意見やご要望

お客様のご意見はより良いマニュアル作りに役立ちます。本マニュアルの改善についてご提案がある場合は、http://literature.rockwellautomation.com/idc/groups/literature/documents/du/ra-du002_-en-e.pdf の「How Are We Doing?」フォームに記入してお送りください。

Rockwell Automation では、以下の Web サイトで最新の製品環境情報を公開しています。

<http://www.rockwellautomation.com/rockwellautomation/about-us/sustainability-ethics/product-environmental-compliance.page>.

Allen-Bradley、Connected Component Workbench、GuardShield、Rockwell Automation、および Rockwell Software は、Rockwell Automation, Inc. の商標です。Rockwell Automation に属していない商標は、それぞれの企業に所有されています。

Rockwell Otomasyon Ticaret A.Ş., Kar Plaza İş Merkezi E Blok Kat:6 34752 İçerenköy, İstanbul, Tel: +90 (216) 5698400

rockwellautomation.com — expanding human possibility®

AMERICAS: Rockwell Automation, 1201 South Second Street, Milwaukee, WI 53204-2496 USA, Tel: (1) 414.382.2000, Fax: (1) 414.382.4444

EUROPE/MIDDLE EAST/AFRICA: Rockwell Automation NV, Pegasus Park, De Kleetlaan 12a, 1831 Diegem, Belgium, Tel: (32) 2 663 0600, Fax: (32) 2 663 0640

ASIA PACIFIC: Rockwell Automation, Level 14, Core F, Cyberport 3, 100 Cyberport Road, Hong Kong, Tel: (852) 2887 4788, Fax: (852) 2508 1846

ロックウェルオートメーション ジャパン株式会社 本社営業部 東京都中央区新川1-3-17 新川三幸ビル・中部支店 名古屋市中区錦1-6-5 名古屋錦シティビル・関西支店 大阪市淀川区宮原 4-1-14 住友生命新大阪北ビル・製品に関するお問い合わせ TEL: 03-3206-2784(カスタマケア)

Publication 450L-IN003A-JA-P - May 2017