

エスケープリリース インストレーションインストラクション

本書は英語版を翻訳したものです。英語版を正文といたします。



注意:



本書と、この装置の取付け、構成、操作に関する「参考資料」セクションにある文書を読んでから、本製品の取付け、構成、操作、および保守を行なってください。ユーザは適用されるすべての法令、法律、および規格の要件のほかに、取付けと配線手順についても理解しておく必要があります。

取付け、調整、修理に出す、使用、組立て、解体、保守などの操作は、適用される実施規則に従って、必ず適切なトレーニングを受けた方が行なう必要があります。

この装置は機械の安全に関する制御システムの一部をなすように意図されています。取付ける前に、リスクアセスメントを実施し、この装置の仕様がアプリケーションの予測可能なすべての動作条件および環境条件に適合しているかを判断してください。認可情報と定格については、「仕様」を参照してください。

スイッチとアクチュエータを取付ける場合は、ツールに合ったねじ、ボルト、またはナットを使用し、改造のリスクを回避します。取付け具を締め過ぎないようにしてください。

製造メーカーに指定された以外の方法で本装置を操作すると、装置に提供されている保護機能に障害が発生する場合があります。

参考資料

442G-MAB ハンドルアセンブリ上の QR コードから、『442G Multi-functional Access Box User Manual』(442G-UM001A-EN-P) にアクセスできます。

これらの資料は、<http://www.rockwellautomation.com/literature/> で参照またはダウンロードできます。印刷版マニュアルの購入については、当社または当社代理店にお問い合わせください。

概要

エスケープリリースは、工具を使用せずに保護領域内から、ロックされた安全ガードを開くためのものです。

リリースのモニタリングがアクティブ状態の場合(工場出荷時の設定)、エスケープリリースが作動すると、システムはラッチフォルト状態になります。装置をリセットするには、3秒以上にわたって電源をオフにするか、3秒以上にわたって入力 RST に 24V を供給します。エスケープリリースが非常にゆっくりと作動した場合は、ラッチフォルトが発生しない場合があります。

重要:

エスケープリリースは、安全対策機能ではありません。

機械メーカーは、特定の用途に適したリリースを選択する必要があります(エスケープリリース、非常時のロック解除など)。この目的のため、リスクアセスメントを実施する必要があります。

適切に動作しているかどうかを定期的に確認してください。

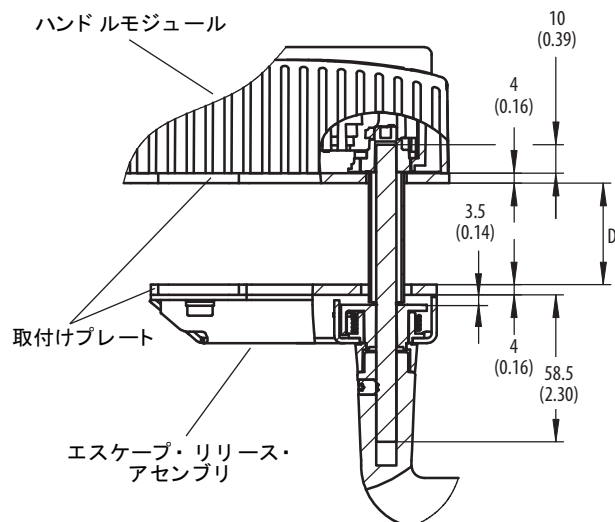
エスケープリリースは、45mm のドアに取付けた状態に合わせて最適化されています。

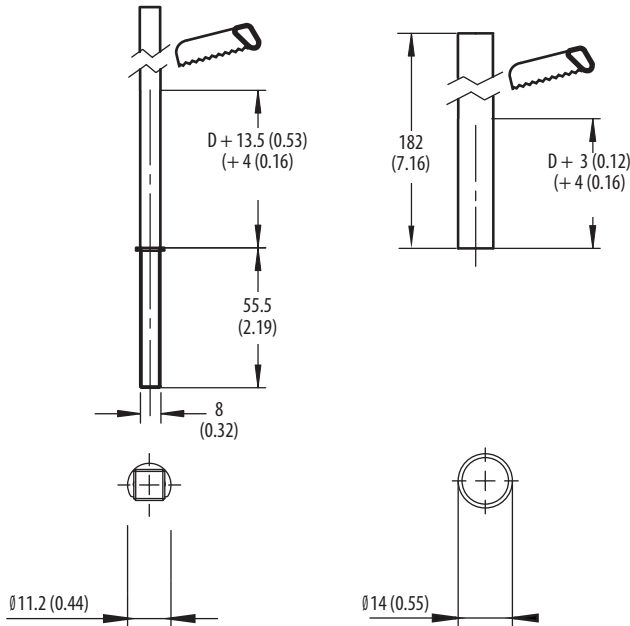
プロファイルのサイズに合わせてエスケープリリースを準備するために、延長シャフトが必要かどうかを判断するには、次の表を使用してください(442G-MABASHFT は別売り)。

プロファイルの幅	アクチュエーションシャフトに対して必要な長さ		シャフトは必須か? ³	必須の作業手順
	取付けプレートなし	取付けプレートあり(4mmごと)		
D	D+13.5	D+17.5 ¹ D+21.5 ²		
30mm	43mm	51mm	標準シャフト	必要な長さまで短くする
40mm	53mm	61mm	標準シャフトまたは延長シャフト	<ul style="list-style-type: none"> 取付けプレートなし: 標準シャフトを必要な長さまで短くする 取付けプレートが2台ある場合: 延長シャフトと保護スリーブを必要な長さまで短くする
45mm	58mm	66mm	標準シャフトまたは延長シャフト	<ul style="list-style-type: none"> 取付けプレートなし: なし 取付けプレートがある場合: 延長シャフトと保護スリーブを必要な長さまで短くする
50mm	63mm	71mm	延長シャフト	延長シャフトと保護スリーブを必要な長さまで短くする

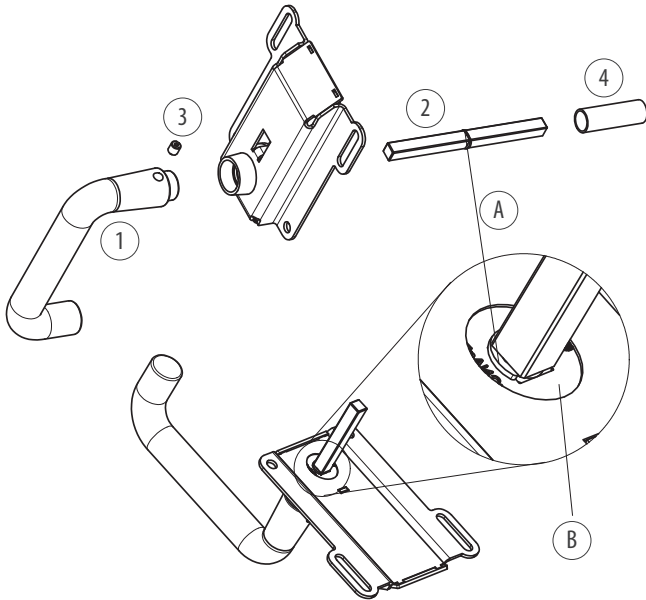
- 1 取付けプレート1台のみを使用する場合に必要なシャフトの長さ。
- 2 エスケープリリースとハンドルアセンブリ用に取付けプレート2台を使用する場合に必要なシャフトの長さ。
- 3 延長シャフト(442G-MABASHFT)は別途注文する必要があります。

取付けプレートの例 [mm (インチ)]





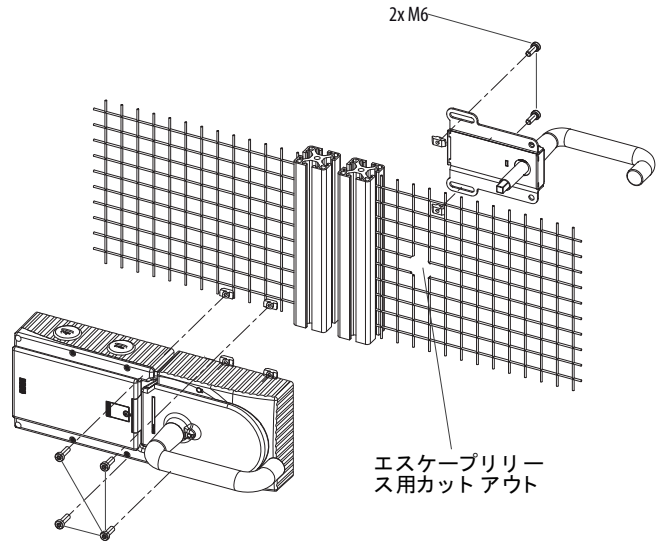
エスケープリリースの準備



1. ドアハンドルを取付けます。
2. アクチュエーションシャフトを挿入します。ロック用リング A は、エスケープリリース B と接触している必要があります。
3. 止めねじを 2Nm をかけて締めます。
4. 保護スリーブを取付けます。

取付け

操作、検査、点検を実施できるように、エスケープリリースを取付けてください。アクチュエーションシャフトは、ハンドルアセンブリに対して 10mm 以上挿入してください。ハンドルアセンブリに対して直角になるようにエスケープリリースを取付けます。



<p>注意:</p>	<p>エスケープリリースへのアクセスは、保護領域内からのみに制限する必要があります。保護領域外からエスケープリリースにアクセスできないように取付けてください。</p>
-------------------	---

ロックウェル・オートメーションでは、以下の Web サイトで現在の製品の環境情報を公開しています。
<http://www.rockwellautomation.com/rockwellautomation/about-us/sustainability-ethics/product-environmental-compliance.page>

Allen-Bradley、Guardmaster、および Rockwell Automation は、Rockwell Automation, Inc. の商標です。Rockwell Automation に属さない商標は、それぞれの企業に所有されています。

www.rockwellautomation.com

Power, Control and Information Solutions Headquarters

Americas: Rockwell Automation, 1201 South Second Street, Milwaukee, WI 53204-2496 USA, Tel: (1) 414.382.2000, Fax: (1) 414.382.4444

Europe/Middle East/Africa: Rockwell Automation NV, Pegasus Park, De Kleetlaan 12a, 1831 Diegem, Belgium, Tel: (32) 2 663 0600, Fax: (32) 2 663 0640

Asia Pacific: Rockwell Automation, Level 14, Core F, Cyberport 3, 100 Cyberport Road, Hong Kong, Tel: (852) 2887 4788, Fax: (852) 2508 1846

ロックウェル オートメーション ジャパン株式会社

本社営業部 〒104-0033 東京都中央区新川1-3-17
 関西支店 〒532-0003 大阪府淀川区高原4-1-14
 中部支店 〒460-0003 名古屋市中区錦1-6-5

Tel (03) 3206-2786 Fax (03) 3206-2796
 Tel (06) 6397-1020 Fax (06) 6397-1090
 Tel (052) 222-7060 Fax (052) 222-7065