

电磁式钥匙释放单元 - SRUE

产品目录号 440T-MSRUE10x、440T-MSRUE11x、440T-MSRUE12x、440T-MSRUE13x、440T-MSRUE14x、440T-MSRUE20x、440T-MSRUE22x、440T-MSRUE23x、440T-MSRUE24x、440T-MSRUE30x、440T-MSRUE33x、440T-MSRUE34x、440T-MSRUE35x、440T-MSRUE40x、440T-MSRUE44x、440T-MSRUE46x

引言

必须由相应的合格人员按照以下步骤和指定规范进行安装。本装置旨在作为安全相关控制系统的一部分使用。

在安装前应执行风险评估，确定此设备的技术规格是否适合要安装它的机器的工作和环境特性。

在装置的正常使用周期内，请定期检查这些特性是否有效并检查装置是否出现明显的快速磨损、材料降解或破坏。如有必要，更换装置。对于因未按指定步骤使用此装置，或在本技术数据表中推荐规格以外的范围使用此装置导致的故障，制造商不负任何责任。

遵从建议的维护说明是享受保修的条件之一。

评估运行环境可能需要更频繁地润滑该单元。恢复供电，检查运行是否正常。

维修

如果有任何故障或损坏，请勿尝试修复。更换该单元后才允许机械继续运行。

不要拆卸单元。



符合性声明

符合性声明表明本文档中所示的产品符合欧洲机械指令 (2006/42/EC) 中的基本健康和安全要求 (EHSR) 以及低压指令 (2014/35/EU, 93/68/EEC 修订) 中的相关要求。这些产品还符合 EN 60947-5-1、EN 14119、EN 60204-1 标准，并且经过了来自 TÜV 的第三方认证。

如需完整证书，请访问 <http://www.rockwellautomation.com/global/certification/overview.page>



警告: 请勿破坏、篡改、移除或绕过此设备。可能会导致严重的人身伤害。

安装前准备工作

使用轻油或喷雾润滑柱塞配件，比如 WD-40® 或适用于相关应用的可选产品。检查操作是否正确。

维护

每周一次

检查开关电路是否正常运行。还需检查是否存在滥用或误操作的迹象。检查单元是否有损坏。如果损坏明显，请更换单元。

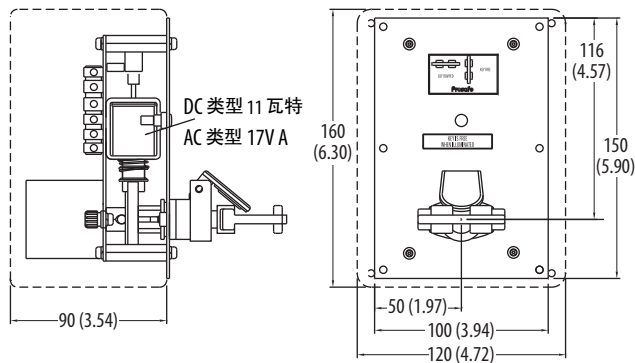
至少每六个月一次

隔离所有电源。检查是否有任何磨损或破坏的迹象，比如凸轮装置磨损，接触氧化，如有明显上述迹象，请将其更换。清理细粉尘等堆积物。使用轻油或喷雾润滑柱塞配件，比如 WD-40 或适用于相关应用的可选产品。

技术规范

属性	值
无钥匙 SRUE10, SRUE20 以及 SRUE30, SRUE40 SRUE11, SRUE22 以及 SRUE33, SRUE44 SRUE12, SRUE23 以及 SRUE34 SRUE13, SRUE14 以及 SRUE46 SRUE24 以及 SRUE35	触点 4 个常开 (20 A) 2 个常开 / 2 个常闭 4 个常开 (32 A) 3 个常开 / 3 个常闭 (20 A) 4 个常开 (63 A)
电磁电压选项	24V DC (11 W) 110V AC 和 230V AC (17VA)
电磁监视	两个开关, 1 个常开和 1 个常闭
机械寿命	100,000 (典型值)
钥匙剪切力	最大 15.1 kN (3398 lb)
钥匙转矩	最大 14 N·m (123.91 lb-in)

尺寸 [mm (in.)]



安装

图 1 - 安装

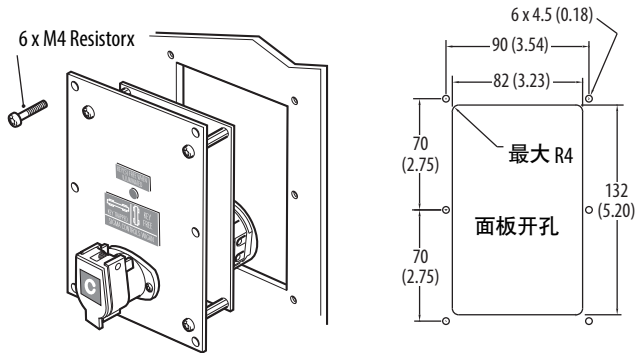
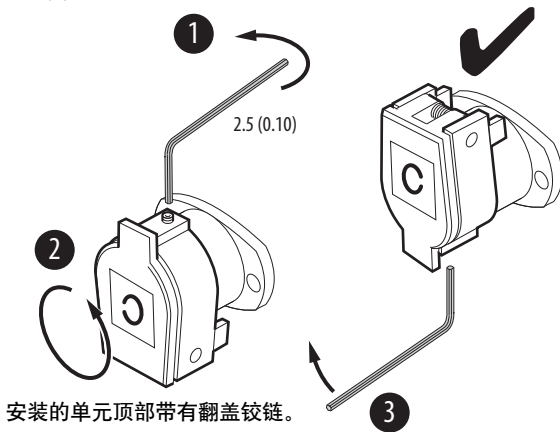


图 2 - 装配



安装的单元顶部带有翻盖铰链。

图 3 - 运行

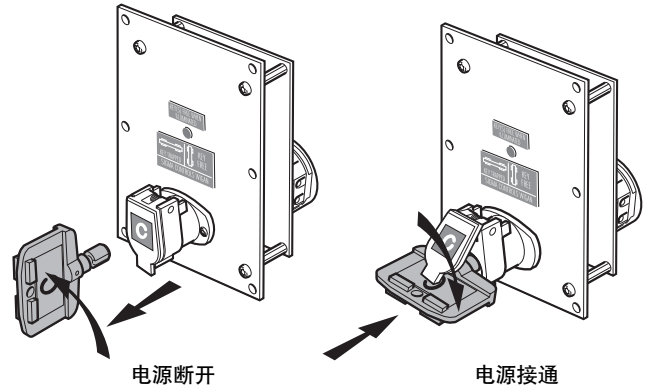


图 4 - 信号输入

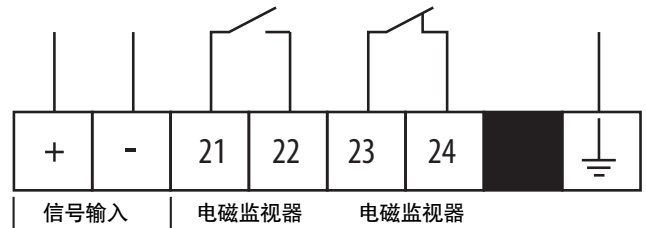


图 5 - 无钥匙示意图

1 — 2	1 — 2	1 — 2
3 — 4	3 — 4	3 — 4
5 — 6	5 — 6	5 — 6
7 — 8	7 — 8	7 — 8
		9 — 10
		11 — 12

440T-MSRUE10	440T-MSRUE11	440T-MSRUE13
440T-MSRUE12	440T-MSRUE22	440T-MSRUE14
440T-MSRUE20	440T-MSRUE33	440T-MSRUE46
440T-MSRUE23	440T-MSRUE44	
440T-MSRUE24		
440T-MSRUE30		
440T-MSRUE34		
440T-MSRUE35		
440T-MSRUE40		

罗克韦尔自动化在其网站 <http://www.rockwellautomation.com/rockwellautomation/about-us/sustainability-ethics/product-environmental-compliance.page> 上维护最新的产品环境信息。

Allen-Bradley、Guardmaster、Rockwell Automation 和 Rockwell Software 是罗克韦尔自动化有限公司的商标。

WD-40 是 WD-40 公司的商标。不属于罗克韦尔自动化的商标分别为其所属公司所有。

中文网址 www.rockwellautomation.com.cn

新浪微博 www.weibo.com/rockwellchina

动力、控制与信息解决方案总部

美洲地区：罗克韦尔自动化，南二大街1201号，密尔沃基市，WI 53204-2496 美国，电话：(1) 414.382.2000，传真：(1) 414.382.4444

欧洲/中东/非洲：罗克韦尔自动化，NV, Pegasus Park, De Kleetlaan 12a, 1831布鲁塞尔，比利时，电话：(32) 2 663 0600，传真：(32) 2 663 0640

亚太地区：罗克韦尔自动化，香港数码港道100号数码港3座F区14楼1401-1403 电话：(852)2887 4788 传真：(852)2508 1486

中国总部：上海市徐汇区虹梅路1801号宏业大厦 邮编：200233 电话：(86 21)6128 8888 传真：(86 21)6128 8899

客户服务电话：400 620 6620 (中国地区) +852 2887 4666 (香港地区)