

(a) SINGLE KEY SLAMLOCK WITH ELECTRICAL ISOLATION
VERRIEGELUNG MIT EINEM SCHLÜSSEL UND GESPERRTER STROMVERSORGUNG
DISPOSITIF DE VERROUILLAGE A UNE CLE AVEC ISOLEMENT ELECTRIQUE

(b) Description

The single key slamlock unit with electrical isolation allows an actuator which would normally be fixed to an access gate/door, to be trapped in the interlock until change of state. Insertion or removal of the key changes the state of the electrical contacts and releases or traps the actuator.

Beschreibung

Mit dieser Einheit kann ein Betätiger, der normalerweise an einer Zugangstür befestigt ist, bis zur Statusänderung in der Verriegelung arretiert werden. Einstecken oder Herausziehen des Schlüssels ändert den Status der elektrischen Kontakte und löst den Betätiger aus oder arretiert ihn.

Description

Ce dispositif de verrouillage a une cle avec isolement électrique permet de verrouiller un actionneur normalement fixé sur une porte d'accès jusqu'au prochain changement d'état. L'insertion ou le retrait de la clé provoque le changement d'état des contacts électriques ou verrouille l'actionneur.

(c) Installation Instructions

RETAIN THESE INSTRUCTIONS

Installation must be in accordance with the following steps and must be carried out by suitably competent personnel.

This device is intended to be part of the safety related control system. Before installation, a risk assessment should be performed to determine whether the specifications of this device are suitable for all foreseeable operational and environmental characteristics of the machine to which it is to be fitted.

At regular intervals during the life of the unit check whether these characteristics foreseen remain valid and inspect this device for evidence of accelerated wear, material degradation or tampering. If necessary the device should be replaced. The manufacturer cannot accept responsibility for a failure of this device if the procedures given in this sheet are not implemented or if it is used outside the recommended specifications in this sheet.

Adherence to the recommended maintenance instructions forms part of the warranty.

Einbauanleitung

DIESE ANLEITUNG AUFBEWAHREN

Die Installation muß unter Einhaltung der nachstehend beschriebenen Schritte, und durch geeignetes, fachlich qualifiziertes Personal erfolgen.

Diese Vorrichtung ist als Teil des sicherheitsrelevanten Kontrollsystems beabsichtigt. Vor der Installation sollte eine Risikobewertung zur Festlegung dessen erfolgen, ob die Spezifikationen dieser Vorrichtung für alle vorhersehbaren betrieblichen und umweltbezogenen Eigenschaften der Maschine geeignet sind, an der sie installiert werden soll.

Zu regelmäßigen Abständen während der Lebensdauer der Baugruppe ist zu überprüfen, ob die vorgesehenen Eigenschaften weiterhin gültig sind, und ob Anzeichen von vorzeitigem Verschleiß, Materialermüdung oder unbefugten Eingriffen erkennbar sind. Falls erforderlich, sollte die Vorrichtung ausgetauscht werden. Der Hersteller kann keinerlei Verantwortung für ein Versagen dieser Vorrichtung übernehmen, wenn die in diesem Datenblatt gegebenen Verfahrensweisen nicht implementiert wurden, oder wenn sie außerhalb der auf diesem Schriftblatt empfohlenen Spezifikationen verwendet wird.

Die Einhaltung der empfohlenen Wartungsvorschriften formt Teil der Garantie.

Notice d'installation

CONSERVEZ CES INSTRUCTIONS

L'installation doit être effectuée par du personnel qualifié qui respectera les étapes suivantes.

Ce système est conçu pour être implanté dans la partie sécurité du système de commande. Avant l'installation, il faut effectuer une appréciation des risques pour vérifier que les caractéristiques de cet appareil sont appropriées aux critères d'utilisation et d'environnement de la machine.

Pendant toute la vie de la machine, en respectant des périodes de vérification régulières, assurez-vous que l'appareil conserve ses performances, inspectez le montage du dispositif pour détecter des traces éventuelles d'usure, de dégradation ou de fraudes. Si nécessaire, remplacez l'appareil. Le fabricant n'accepte pas la responsabilité pour des pannes éventuelles de cet appareil si les procédures décrites dans la présente notice n'ont pas été respectées ou si l'appareil est utilisé en dehors des recommandations dans la présente.

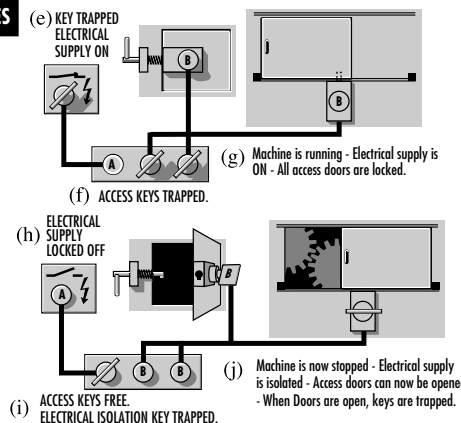
Le respect des instructions relatives à l'entretien recommandé font partie intégrante de la garantie.

Deutsch / Français

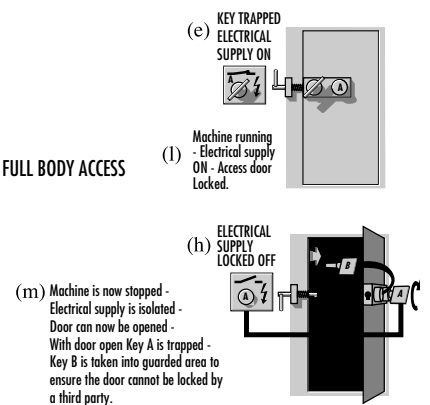
- (c) ANWENDUNGSBEISPIELE / Exemples d'application
- (d) TEILWEISER KÖRPERLICHER ZUGANG / ACCES AU CORPS DE LA PIECE
- (e) SCHLÜSSEL ARRETIERT, STROMVERSORGUNG EIN / CLE VERROUILLÉE - MACHINE SOUS TENSION
- (f) ZUGANGSSCHLÜSSEL ARRETIERT / CLÉS D'ACCES VERROUILLÉES
- (g) Maschine läuft - Stromversorgung EIN - Alle Zugangstüren sind verriegelt / La machine est en marche - La machine est sous tension - Toutes les portes d'accès sont verrouillées
- (h) STROMVERSORGUNG DURCH SCHLÜSSEL GESPERRT / ALIMENTATION ELECTRIQUE BLOQUEE HORS CIRCUIT
- (i) ZUGANGSSCHLÜSSEL FREI-SCHLÜSSEL FÜR ELEKTRISCHE TRENNUNG ARRETIERT / CLÉS D'ACCES LIBRES - CLÉ DE COUPE DE L'ALIMENTATION ELECTRIQUE VERROUILLÉE
- (j) Maschine steht jetzt still - Die Stromversorgung ist getrennt - Zugangstüren können jetzt geöffnet werden - Bei geöffneter Tür werden die Schlüssel arretiert. / La machine est maintenant arrêtée - L'alimentation électrique est coupée - On peut ouvrir les portes d'accès - Lorsque les portes sont ouvertes, les clés sont verrouillées
- (k) VOLLER KÖRPERLICHER ZUGANG / ACCES INTEGRAL AU CORPS
- (l) Maschine läuft - Stromversorgung EIN - Zugangstür verschlossen. / La machine est en marche - La machine est sous tension - Toutes les portes d'accès sont verrouillées
- (m) Maschine steht jetzt still - Die Stromversorgung ist getrennt - Die Tür kann jetzt geöffnet werden - Bei geöffneter Tür wird Schlüssel A arretiert - Schlüssel B wird in einem bewachten Bereich aufbewahrt, um sicherzustellen, daß die Tür nicht durch eine dritte Person verschlossen werden kann. / La machine est maintenant arrêtée - L'alimentation électrique est coupée - On peut ouvrir la porte - Lorsque la porte est ouverte, la clé A est bloquée - La clé B est placée dans une zone surveillée afin d'assurer que la porte ne puisse pas être verrouillée par des tiers

(d) APPLICATION EXAMPLES

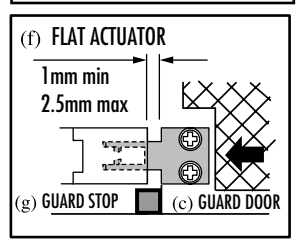
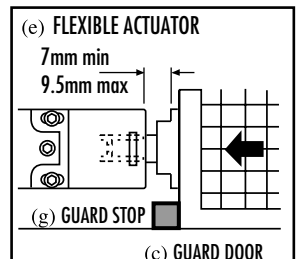
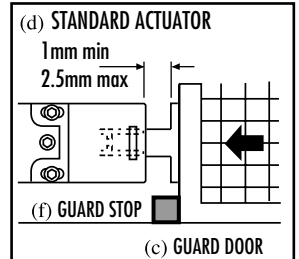
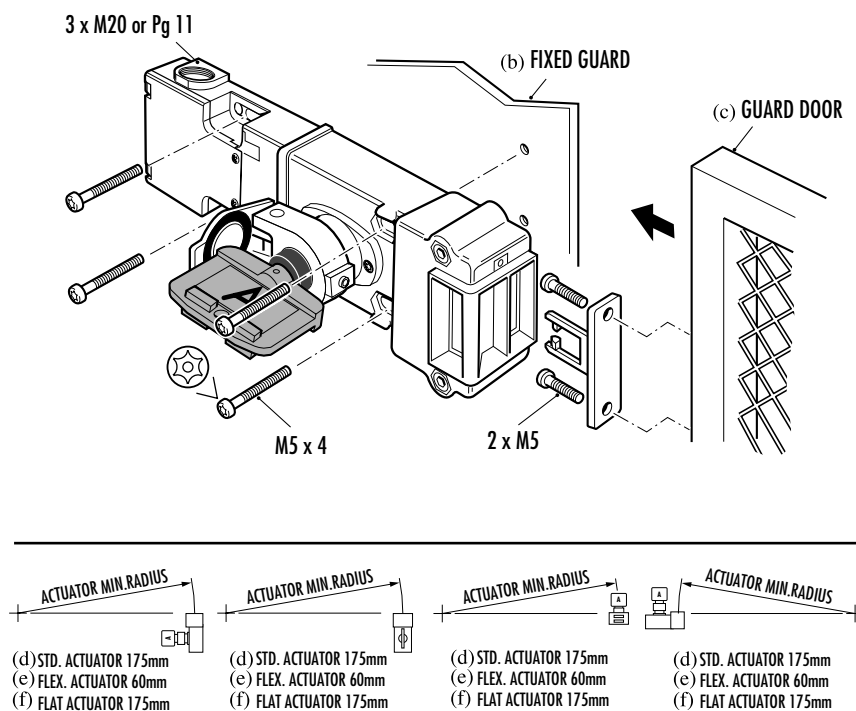
(d) PART BODY ACCESS



(k) FULL BODY ACCESS



1 (a) MOUNTING / MONTAGE / MONTAGE



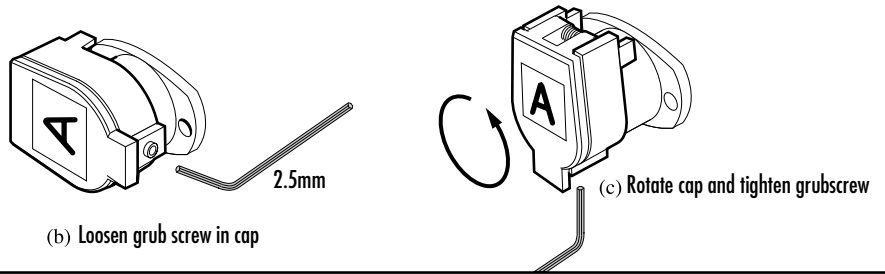
- (b) FESTGESCHRAUBTE SCHUTZTÜR / PROTECTION FIXE
- (c) SCHUTZTÜR / PORTE D'ACCES
- (d) Betätigerführung / Guide d'émetteur
- (e) Flexibler Betätiger / Emetteur flexible
- (f) Flacher Betätiger / Emetteur plat
- (g) Schutztür-Arretierungen / Butée de porte

2

- (a) Falls erforderlich, Position der Schutzklappe justieren / Ajustez la position du chapeau basculant, si nécessaire
- (b) Gewindestift in der Klappe lösen / Desserrez la vis sans tête dans le chapeau
- (c) Klappe rotieren, und Gewindestift festziehen / Tournez le chapeau et serrez la vis sans tête
- (d) Einheiten so installieren, dass sich das Schutzklappenscharnier oben befindet / LES UNITES DOIVENT ETRE INSTALLEES AVEC LA CHARNIERE VERS LE HAUT

2 (a) ADJUSTING POSITION OF FLIP CAP IF REQUIRED

(d) UNITS SHOULD BE INSTALLED WITH FLIP CAP HINGE UPPERMOST

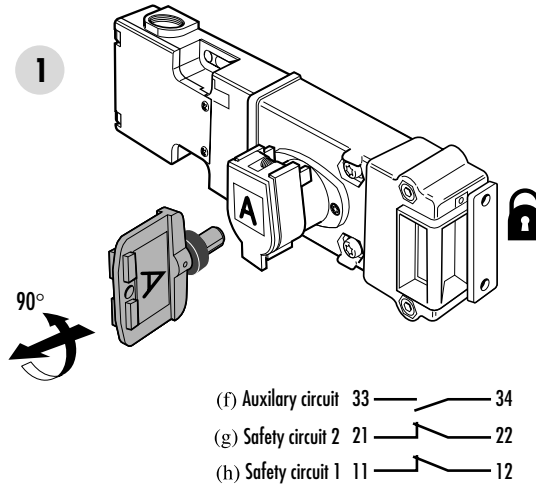


3

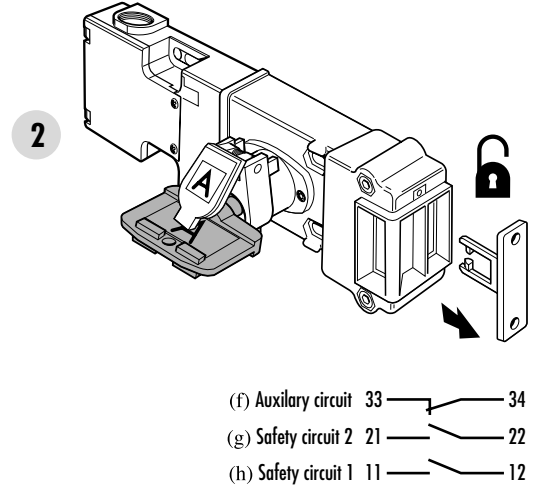
- (b) Schlüssel frei, Betätiger arretiert, Sicherheitskontakte geschlossen, Hilfskontakt geöffnet / Clé retirée, actionneur verrouillé, contacts de sécurité fermés, contacts auxiliaires ouverts
- (c) Schlüssel arretiert, Betätiger frei, Sicherheitskontakte geöffnet, Hilfskontakt geschlossen / Clé captive, actionneur déverrouillé, contacts de sécurité ouverts, contacts auxiliaires fermés
- (d) Schlüssel arretiert, Betätiger arretiert / Clé prisonnière, pêne prisonnier
- (e) Schlüssel frei, Betätiger frei / Clé retirée, pêne libéré
- (f) Hilfskreis / Circuit auxiliaire
- (g) Sicherheitskreis / Circuit de sécurité 2
- (h) Sicherheitskreis / Circuit de sécurité 1
- (i) Version Schlüssel frei, Betätiger arretiert / Clé retirée, version à actionneur verrouillé
- (j) Version Schlüssel arretiert, Betätiger frei / Clé captive, version à actionneur verrouillé

3 (a) OPERATION / BEDIENUNG / UTILISATION

(i) Key free, actuator trapped version

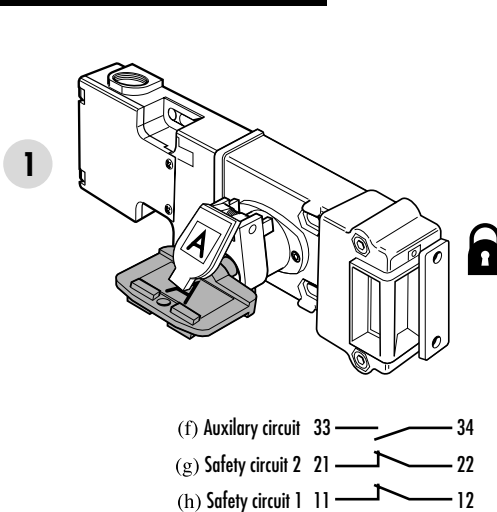


(b) Key free, actuator trapped, safety contacts closed, auxiliary contact open

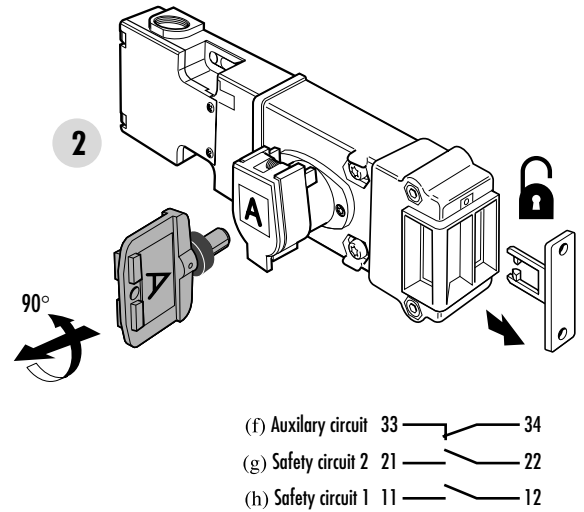


(c) Key trapped, actuator free, safety contacts open, auxiliary contact closed

(j) Key trapped, actuator trapped version



(b) Key free, actuator trapped, safety contacts closed, auxiliary contact open

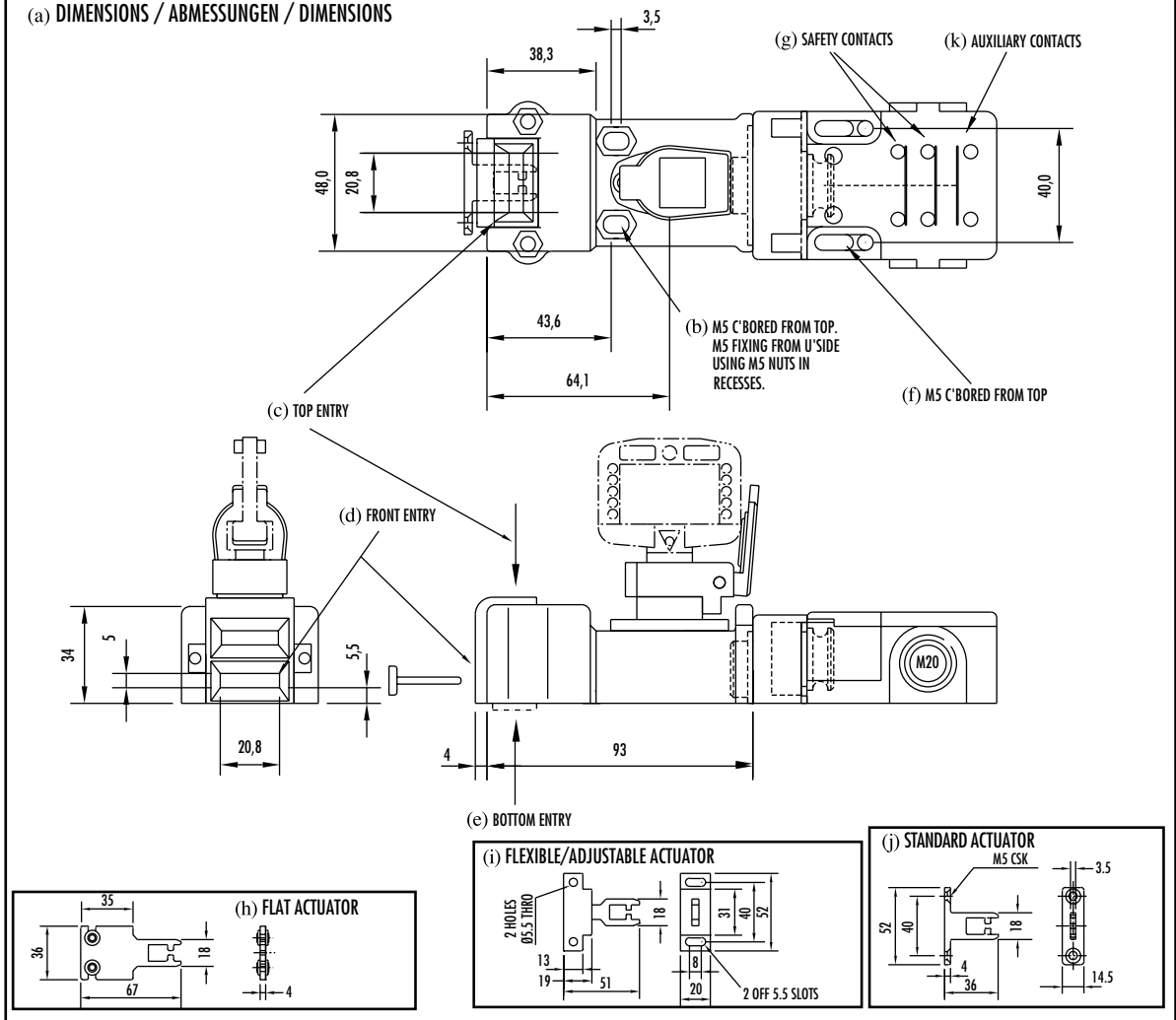


(c) Key trapped, actuator free, safety contacts open, auxiliary contact closed

Deutsch / Français

- (b) M5 MITTIG VON OBEN BOHREN. M5 VON UNTERSEITE MIT M5 SCHRAUBEN BEFESTIGEN / M5 CHAMBRE A PARTIR DU HAUT FIXATION M5 DU DESSOUS AVEC BOULONS M5
- (c) OBERER EINGANG / OUVERTURE SUPERIEURE
- (d) VORDERER EINGANG / OUVERTURE FRONTALE
- (e) UNTERER EINGANG / OUVERTURE INFERIEURE
- (f) M5 MITTIG VON OBEN BOHREN / M5 CHAMBRE A PARTIR DU HAUT
- (g) Sicherheitskontakte / CONTACTS DE SECURITE
- (h) Betätigerführung / Guide d'émetteur
- (i) Flexibler Betätiger / Emetteur flexible
- (j) Flacher Betätiger / Emetteur plat
- (k) Hilfskontakte / CONTACTS AUXILIAIRES

(a) DIMENSIONS / ABMESSUNGEN / DIMENSIONS



(e) Technical Specifications

Conforming to standard	EN 1088, EN 60947-5-1, EN 292, EN 60204-1
Safety contact	2N/C positive break
Designation/Utilisation category	
A300/AC-15 (Ue)	240V 120V
(Ie)	3A 6A
N300/DC-13 (Ue)	250V 125V
(Ie)	1.1A 2.2A
Thermal current (Ith)	10 A
Minimum current	5 V, 5 mA DC
Safety contact gap	>2 x 2mm
Rtd insulation voltage	500 V
Rtd impulse withstand voltage	2500 V
Auxiliary contacts	1N/O
Pollution degree	3
Actuator travel for positive opening	5 mm
Break contact min. force	12 N
Max. actuation speed	1 m/s
Max. actuation frequency	2 cycle/s
Case material	UL approved glass-filled polyester
Actuator material	Stainless steel
Protection	IP67
Max holding force	2000 N
Max releasable load	100 N
Max shear force for keys	15.1 kN
Max Torque to keys	14 Nm
Conduit entry	3 x M20 or 3 x Pg 11
Operating temperature	-20°C to +80°C
Fixing	4 x M5
Mounting	Any position
Mechanical life	1 x 10 ⁵
Electrical life	Dependant on load
Weight	1160 g
Colour	Red
Cleaning	May be steam cleaned
Torque settings	
Fixing bolts	3.5 Nm max
Lid screws	0.55 Nm max
Terminal screws	1.0 Nm

Technische Daten

Entspricht Normen:	EN 1088, EN 60947-5-1, EN 292, EN 60204-1
Sicherheitskontakt	2N/C positive Unterbrechung
Verwendungskategorie	
A300/AC-15 (Ue)	240V 120V
(Ie)	3A 6A
N300/DC-13 (Ue)	250V 125V
(Ie)	1.1A 2.2A
Thermischer Strom (Ith)	10 A
Mindeststrom	5 V, 5 mA DC
Sicherheitskontaktlücke	>2 x 2mm
Nennisolationsspannung	500 N
Nennsteh-Stoßspannung	2500 N
Hilfskontakte	1N/O
Verunreinigungsgrad	3
Zwangsöffnungsweg d. Betätigers	5 mm
Min.kraft zur Kontaktunterbr.	12 N
Max. Betätigergeschwindigkeit	1 m/s
Max. Betätigerfrequenz	2 Zyklen/Sek.
Gehäusematerial	UL-zugelassener Glasfaserpolyester
Betätigermaterial	Edelstahl
Schutzart	IP67
Max. Zuhaltkraft	2000 N
Max. Auslösekraft	100 N
Max. Scherkraft auf Schlüssel	15.1 kN
Max. Drehmoment auf Schlüssel	14 Nm
Rohrleitungseingang	3 x M20 or 3 x Pg 11
Betriebstemperatur	-20°C to +80°C
Befestigung	4 x M5
Montage	jede Stellung
Mech. Lebensdauer	1 x 10 ⁵
Elektr. Lebensdauer	Von der Last bedingt
Gewicht	1160 g
Farbe	rot / edelstahl
Reinigung	mögl. Reinigung mit Hochdruckdampf
Drehmomenteinstellungen:	
Haltebolzen	max. 3.5 Nm
Deckelschrauben	max. 0.55 Nm
Klemmschrauben	1.0 Nm

Specifications Techniques

Conforme aux normes	EN 1088, EN 60947-5-1, EN 292, EN 60204-1
Contact de sécurité	2N/C or 1N/C rupture positive
Utilisation category	
A300/AC-15 (Ue)	240V 120V
(Ie)	3A 6A
N300/DC-13 (Ue)	250V 125V
(Ie)	1.1A 2.2A
Courant thermique (Ith)	10 A
Courant min.	5 V, 5 mA DC
Espace contact de sécurité	>2 x 2mm
Tension d'isolement	500 V
Tension de tenue aux ondes de choc	2500 V
Contacts auxiliaires	1N/O
Degré de pollution	3
Parcours de l'actionneur pour ouverture positive	5 mm
Force minimum rupture contact	12 N
Vitesse max de la commande	1 m/s
Fréquence max de la commande	2 cycles/seconde
Boîtier	Polyester armé à la fibre de verre homologué UL
Matériel de l'actionneur	acier inoxydable
Protection	IP67
Force de blocage maxi.	2000 N
Force d'ouverture maxi.	100 N
Force de cisaillement maxi. des clés	15.1 kN
Couple maxi. des clés	14 Nm
Presse-étoupe	3 x M20 ou 3 x Pg 11
Température	-20°C à +80°C
Fixation	4 x M5
Montage	N'importe quelle position
Vie mécanique	1 x 10 ⁵
Vie électrique	Dépend de la charge
Poids	1160 g
Couleur	Rouge
Nettoyage	Peut être nettoyé à la vapeur haute pression
Couples de serrage:	
boulons de fixation	3.5 Nm maxi
Vis du capuchon	0.55 Nm maxi
Vis des bornes	1.0 Nm

(f) MAINTENANCE**Every Week**

Check for correct operation of the unit. Ensure unit is securely mounted. Also check for signs of abuse or tampering. Inspect the unit, key and actuator for damage. Replace if apparent.

At least every 6 months

Inspect the unit and key for damage. Replace if apparent. Clean out any accumulation of fine dirt etc. Lubricate code barrel assembly with light oil or spray. Assessment of operating environment may require unit to be lubricated more frequently. Check for correct operation.

WARTUNG**Wöchentlich**

Die korrekte Funktion der Einheit prüfen. Sicherstellen, daß die Einheit betriebsicher montiert ist. Außerdem auf Anzeichen von Mißhandlung oder unbefugten Eingriffen untersuchen und ggf. austauschen.

Mind. Alle 6 Monate

Prüfen Sie die Verriegelung und die Schlüssel auf Beschädigungen und ersetzen Sie die beschädigten Teile. Befreien Sie die Verriegelung und die Schlüssel von Verschmutzungen. Schmieren Sie den codierten Zylinder mit harzfreiem Öl. Prüfen Sie ob eine Reinigung und Schmierung öfter durchgeführt werden muss. Prüfen Sie die Funktion der Verriegelung.

ENTRETIEN**Toutes les semaines**

Vérifier que l'unité fonctionne correctement. Vérifier qu'elle est correctement fixée. Chercher aussi tout signe d'abus ou d'infraction. Examiner l'unité et la clé pour détecter tout dégât éventuel. Remplacer le cas échéant.

Au moins une fois tous les 6 mois

Inspecter l'appareil et la clé pour détecter tout dommage. Remplacer l'appareil si nécessaire. Nettoyer toute accumulation de poussières fines etc. Lubrifier le barillet code avec une huile fine ou un Spray. Apprécier la fréquence des opérations de lubrification en fonction de l'environnement dans lequel fonctionne l'appareil. Contrôler le bon fonctionnement.

(g) REPAIR

If there is any malfunction or damage to the unit or key, replace where necessary. No attempt to repair should be made. The unit or key should be replaced before the system is reinstated.

REPARATUR

Wenn Sie irgendwelche Manipulationen oder Beschädigungen an der Verriegelung oder den Schlüsseln feststellen können, tauschen Sie diese aus. Reparaturen an der Verriegelung sind ausschließlich vom Hersteller durchzuführen. Die beschädigte Verriegelung sollte ersetzt werden, bevor Sie die Anlage wieder in Betrieb nehmen.

RÉPARATION

Si un mauvais fonctionnement est détecté sur l'appareil ou la clé, remplacer l'élément nécessaire. Aucun délai pour réparer n'est accepté. L'appareil ou la clé doivent être remplacés avant la remise en service du système.



Allen-Bradley

