

(b) Description

The Cadet 3 is a positive made, tongue operated interlock switch. It interlocks the guard to the machine control system and ensures machine power is isolated and remains isolated whilst the guard is open.

Beschreibung

Der Cadet 3 ist eine Sicherheitszuhaltung mit Zungenbetätigung. Er verriegelt die Schutztür über das Steuersystem der Maschine und gewährleistet, daß die Versorgungsspannung zur Maschine getrennt wird und solange getrennt bleibt, wie die Schutztür geöffnet ist.

Description

Le Cadet 3 est une gâche électromagnétique à broche pour le verrouillage des portes de machine. Il assure le verrouillage du système de commande de la machine et ainsi que la mise hors tension, et le maintien hors tension, de la machine tant que les portes de protection sont ouvertes.

(c) Installation Instructions

RETAIN THESE INSTRUCTIONS

Installation must be in accordance with the following steps and must be carried out by suitably competent personnel.

This device is intended to be part of the safety related control system of a machine. Before installation, a risk assessment should be performed to determine whether the specifications of this device are suitable for all foreseeable operational and environmental characteristics of the machine to which it is to be fitted.

At regular intervals during the life of the machine check whether these characteristics foreseen remain valid and inspect this device for evidence of accelerated wear, material degradation or tampering. If necessary the device should be replaced. Guardmaster cannot accept responsibility for a failure of this device if the procedures given in this sheet are not implemented or if it is used outside the recommended specifications in this sheet.

The interlock is not to be used as a mechanical stop.

Guard stops and guides must be fitted.

Exposure to shock and/or vibration in excess of those stated in IEC 68 part: 2-6/7 should be prevented.

Adherence to the recommended maintenance instructions forms part of the warranty.

Einbauanleitung

DIESE ANLEITUNG AUFBEWAHREN

Der Einbau muß durch einen entsprechend qualifizierten Mitarbeiter erfolgen, und folgende Schritte müssen hierbei beachtet werden.

Dieses Gerät ist für den Einsatz als Teil des sicherheitsbezogenen Steuerungssystems einer Maschine gedacht. Vor dem Einbau sollte eine Risikoanalyse durchgeführt werden, um festzustellen, ob sich dieses Geräts technisch für alle voraussehbaren Betriebs- und Umweltsbedingungen der Maschine, für die es bestimmt ist, eignet.

Prüfen Sie in regelmäßigen Abständen während der Lebensdauer der Maschine, ob diese voraussehbaren Bedingungen auch weiterhin gelten, und überprüfen sie dieses Gerät auf vorschnellen Verschleiß, Qualitätsverlust des Materials oder unbefugte Eingriffe. Ggf. sollte das Gerät ausgewechselt werden. Guardmaster kann keine Haftung für ein Versagen dieses Geräts übernehmen, wenn die auf diesen Seiten aufgeführten Verfahren nicht angewandt werden oder wenn das Gerät nicht laut der empfohlenen Spezifikationen verwendet wird. Der Sicherheitsschalter darf nicht als mechanische Sperre verwendet werden. Schutzgittersperren und -leitvorrichtungen müssen angebracht werden.

Das Gerät sollte keinen Stößen und/oder Erschütterungen ausgesetzt werden, die stärker sind als die in IEC68 Teil: 2-6/7 beschrieben.

Die Einhaltung der empfohlenen Wartungsanweisungen ist Teil der Garantie.

Notice d'installation

INSTRUCTIONS A RETENIR

L'installation doit être menée conformément aux étapes suivantes et doit être effectuée par un personnel expérimenté.

Cet appareil est destiné à faire partie du système de contrôle de sécurité d'une machine. Avant l'installation, on doit procéder à une estimation de risque afin de déterminer si les spécifications de l'appareil conviennent à toutes les caractéristiques prévisibles de fonctionnement et d'environnement de la machine à laquelle il doit être fixé.

A intervalles réguliers durant la vie de la machine, vérifiez si les caractéristiques prévues sont toujours valables et inspectez de l'appareil afin de détecter toute détérioration accélérée, toute dégradation du matériel ou manipulation frauduleuse. Si nécessaire, remplacez l'appareil. Guardmaster n'est pas responsable d'un défaut de l'appareil si la procédure décrite dans cette notice n'a pas été appliquée ou si le l'appareil est utilisé sans tenir compte des recommandations.

L'interrupteur ne doit pas être utilisé comme un arrêt mécanique.

Les butées de porte et les dispositifs de guidage doivent être fixés.

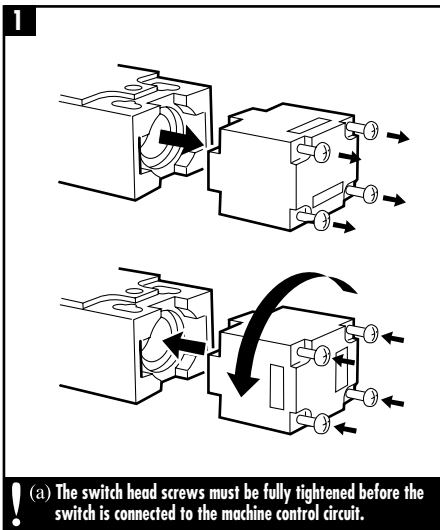
Évitez l'exposition aux chocs et/ou aux vibrations dépassant les limites données dans la norme CEI 68 paragraphe 2-6/8.

Suivre rigoureusement les instructions de maintenance pour valider la garantie constructeur.

Deutsch / Français

1

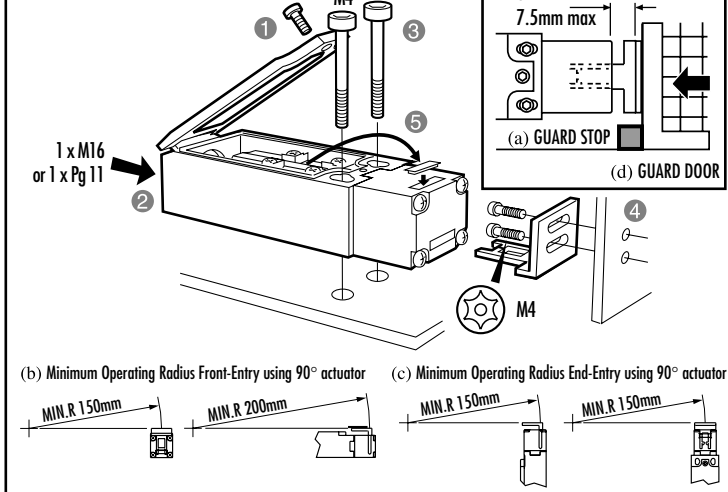
- (a) Die Schrauben am Schalterkopf müssen voll angezogen sein, bevor der Schalter an den Steuerkreis der Maschine angeschlossen wird. / Les vis de la tête du capteur doivent être serrées avant que le capteur soit connecté au circuit de contrôle de la machine.



2a

- (a) Schutztür-Arretierungen / Butée de porte
- (b) Mindestbetriebsradius-Vordereingang mit 90° Betätiger / Rayon minimal d'ouverture - entrée avant - avec émetteur 90°
- (c) Mindestbetriebsradius-Endeingang mit 90° Betätiger / Rayon minimal d'ouverture - entrée arrière - avec émetteur 90°
- (d) Schutztür / Porte de protection

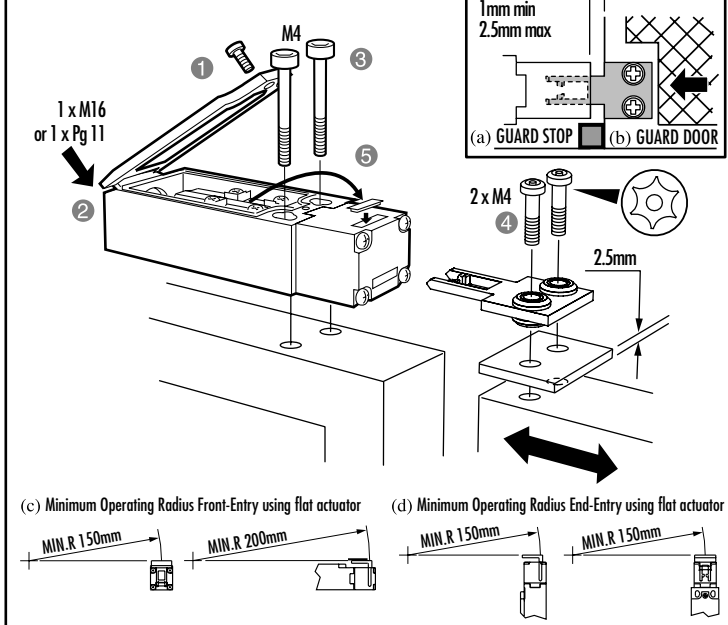
2a



2b

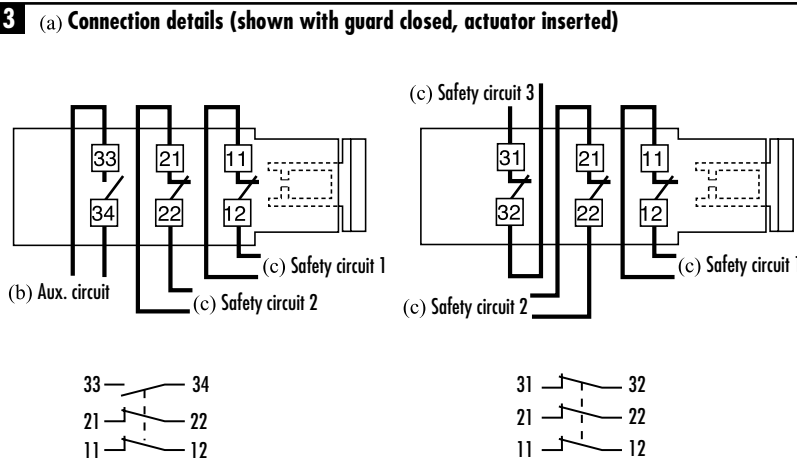
- (a) Schutztür-Arretierungen / Butée de porte
- (b) Schutztür / Porte de protection
- (c) Mindestbetriebsradius-Vordereingang mit flachem/flexiblem Betätiger / Rayon minimal d'ouverture - entrée avant - avec émetteur plat / flexible
- (d) Mindestbetriebsradius-Endeingang mit flachem/flexiblem Betätiger / Rayon minimal d'ouverture - entrée arrière - avec émetteur plat / flexible

2b

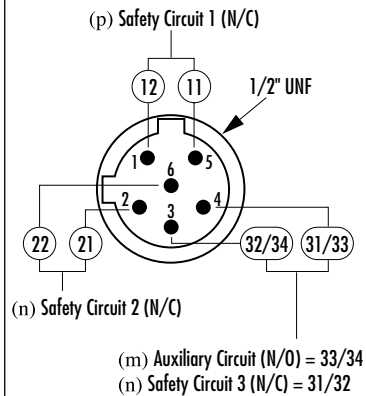


3

- (a) Anschlußdetails (abgebildet mit geschlossener Schutztür und eingesetztem Betätiger) / CONNEXION – Représentation détaillée (avec porte fermée et émetteur inséré)
- (b) Hilfsstromkreis / Circuit auxiliaire
- (c) Sicherheitsstromkreis / Circuit de sécurité

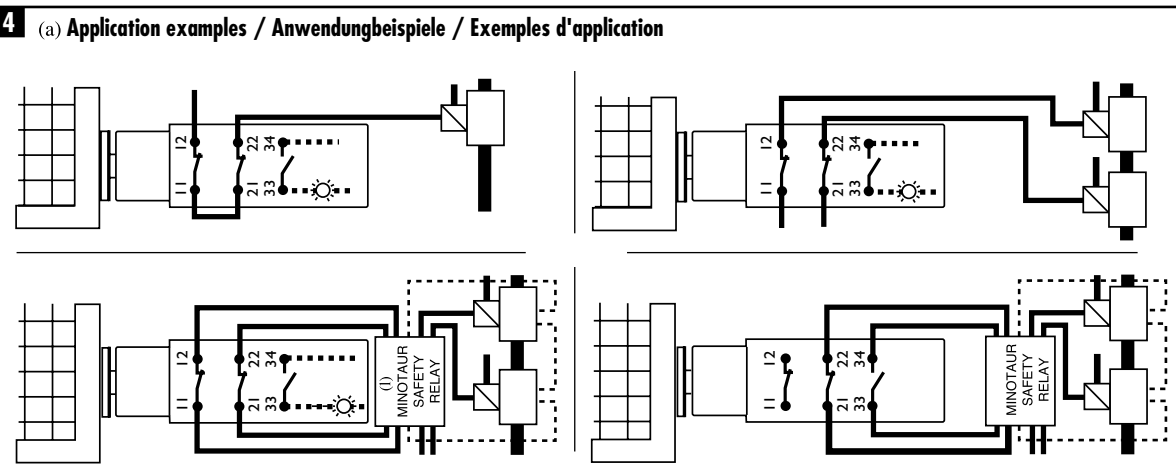


Brad Harrison connection
6 pole male, Type: BG 16885-008



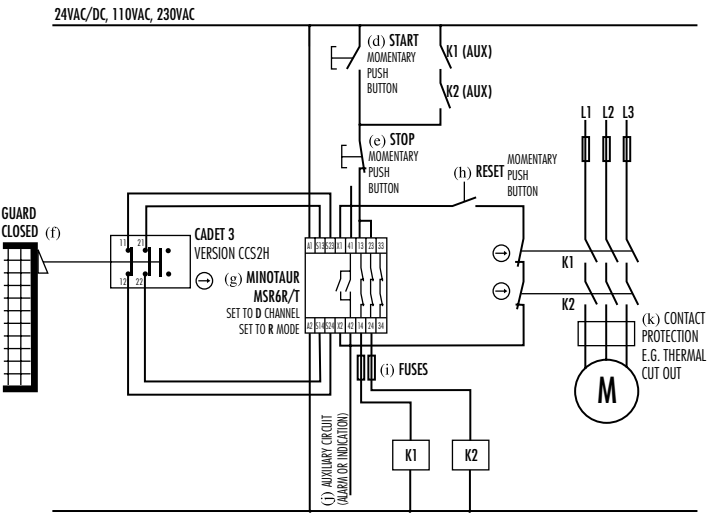
4

- (a) Anschlußdetails (abgebildet mit geschlossener Schutztür und eingesetztem Betätiger) / CONNEXION – Représentation détaillée (avec porte fermée et émetteur inséré)
- (b) Hilfsstromkreis / Circuit auxiliaire
- (c) Sicherheitsstromkreis / Circuit de sécurité
- (d) Start Druckknopfaster / Bouton poussoir de marche
- (e) Stop Druckknopfaster / Bouton poussoir d'arrêt
- (f) Schutzgitter geschlossen / Porte fermée
- (g) Minotaur MSR6R/T eingestellt auf D Kanal, eingestellt auf Betriebsart R / Minotaur MSR6R/T réglé sur le canal D et réglé sur le mode R
- (h) Druckknopfaster für Neueinstellung / Bouton poussoir de remise à zéro
- (i) Sicherungen / Fusibles
- (j) Hilfskreis (Alarm oder Anzeige) / Circuit auxiliaire (alarme ou indication)
- (k) Kontaktschutz d.h. Wärmeschaltung / Protection de contact e.g. coupe-circuit thermique



5

- (a) Jedes Mal wenn die verriegelte Schutzgittertür offen ist, prüfen, ob Maschine isoliert und abgeschaltet ist. WICHTIG: Nach Montage und Inbetriebnahme sollten Betätiger, Schalter u. Befestigungsschrauben für Schalterdeckel zum Aufzeigen von Eingriffen mit Lack oder ähnlichem Material beschichtet werden / Vérifiez que la machine soit arrêtée et coupée lorsque la porte est ouverte. IMPORTANT: Après l'installation et les essais de mise en service, recouvrez de vernis de blocage les vis de fixation de la broche, de l'interrupteur et les vis du couvercle



5 (a) Check the machine is isolated and stopped whenever the interlocked guard door is open.

IMPORTANT: After installation and commissioning, the actuator, switch and switch lid fixing screws should be coated with tamper evident varnish or similar compound.

- (a) Optionaler GD2-Zubehörsatz / Kit d'accessoire GD2 en option
- (b) Der GD2-Satz enthält eine Endkappe aus rostfreiem Stahl, 2 Befestigungsschrauben und 1 flexiblen Betätiger. / Le kit GD2 se compose d'un chapeau d'extrémité en acier inoxydable, de 2 vis de fixation et d'un émetteur flexible.
- (c) Resistorx Sicherheitsschrauben / Vis de sécurité Resistorx
- (d) WICHTIG: Der flexible Betätiger muß mit einer GD2-Endkappe verwendet werden. / IMPORTANT: L'émetteur flexible doit être utilisé avec le chapeau d'extrémité GD2
- (e) Schutztür-Arretierungen / Butée de porte
- (f) Mindestbetriebsradius-Vordereingang mit flexiblem GD2-Betätiger / Rayon minimal d'ouverture - entrée avant - avec émetteur flexible GD2
- (g) Mindestbetriebsradius - Endeingang mit flexiblem GD2-Betätiger / Rayon minimum de fonctionnement - Entrée arrière - avec émetteur flexible GD2

(a) Optional GD2 accessory kit (b) GD2 kit comprises of stainless steel end cap, 2 x fixing screws and 1 flexible actuator

(f) Minimum Operating Radius Front-Entry using flexible GD2 actuator

MIN.R 60mm MIN.R 200mm

(g) Minimum Operating Radius End-Entry using flexible GD2 actuator

MIN.R 150mm MIN.R 60mm

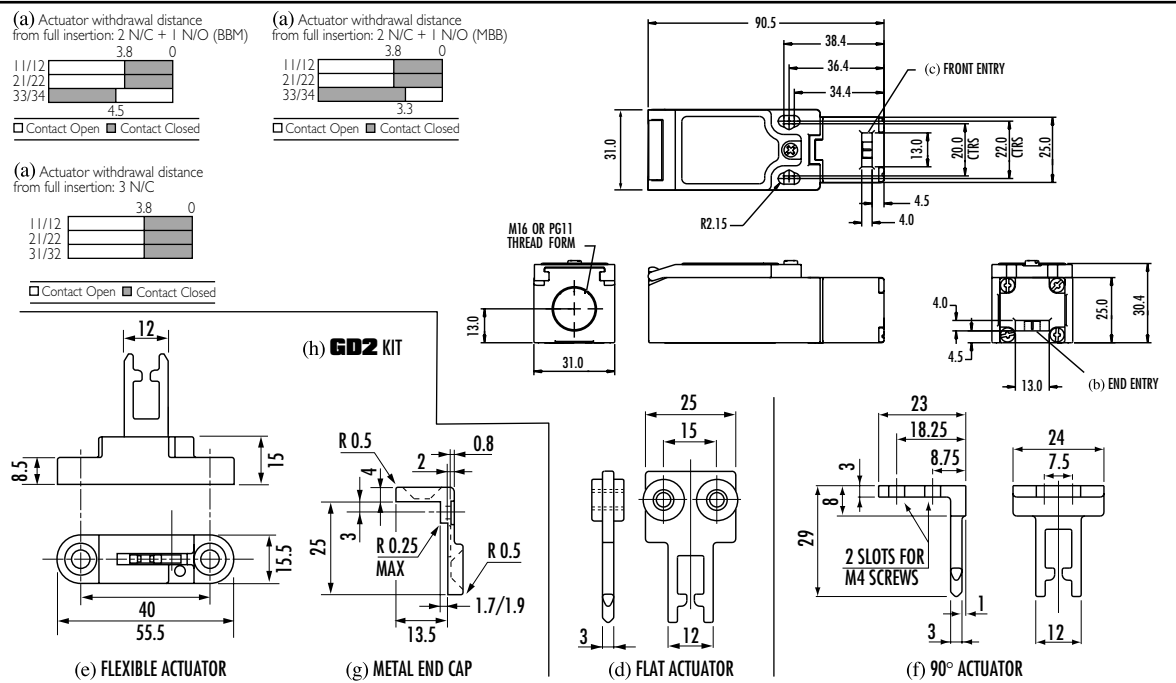
(c) 2 x M5 Resistorx security screws

(d) IMPORTANT:- Flexible actuator must be used with GD2 end cap

(e) GUARD STOP

Deutsch / Français

- (a) BETÄTIGER-RÜCKZUGABSTAND / Distance d'extraction de l'émetteur
- (b) Endeingang / Entrée arrière
- (c) Vordereingang / Entrée avant
- (d) Flacher Betätiger / Emetteur plat
- (e) Flexibler Betätiger / Emetteur flexible
- (f) 90° Betätigerführung / Guide d'émetteur 90°
- (g) Metall-Endkappe / Chapeau d'extrémité, métallique
- (h) GD2-Satz / Le kit GD2



(d) Technical Specifications	
Conforming to standard	EN 1088, EN 60947-5-1, EN 292, EN 60204-1
Safety contact	2N/C or 3N/C positive break →
Designation/Utilisation cat.	
A600/AC-15 (Ue)	600V 500V 240V 120V
(le)	1.2A 1.4A 3A 6A
N600/DC-13 (Ue)	600V 500V 250V 125V
(le)	0.4A 0.55A 1.1A 2.2A
Thermal current (Ith)	10A
Min. current	5V 5mA DC
Typical contact resistance	5mΩ
Rtd. insulation voltage	(Ui) 500V
Rtd. impulse withstand voltage	(Uimp) 2500V
Auxiliary contacts	1N/O (with 2N/C safety only)
Pollution degree	3
Actuator travel for positive opening	5mm
Minimum operating radius	150mm (60mm with GD2 kit)
Break contact minimum force	15N
Max. actuation speed	160mm/s
Max. actuation frequency	2 cycle/second
Case material	UL Approved glass filled polyester ☐
Actuator material	Stainless steel
Protection	IP 67
Conduit entry	M16 or Pg 11
Operating temperature	-20 C to 80 C
Fixing	2 x M4
Mounting	Any position
Mechanical life	1 x 10 ⁶
Electrical life	1 x 10 ⁶
Weight	80g
Colour	Red
Cleaning	May be high pressure steam cleaned
Torque settings	
Fixing bolts	2.5 to 3 Nm
Lid screws	0.4 to 0.45 Nm
Terminal screws	0.9 to 1.0 Nm
Head bolts	0.4 to 0.45 Nm
Note: The safety contacts of the Guardmaster switches are described as normally closed (N/C) i.e. with the guard closed, actuator in place (where relevant) and the machine able to be started.	

Technische Daten	
Entspricht Normen:	EN 1088, EN 60947-5-1, EN 292, EN 60204-1
Sicherheitskontakt	2N/C oder 3N/C positive Unterbrechung
Verwendungskategorie	
A600/AC-15 (Ue)	600V 500V 240V 120V
(le)	1.2A 1.4A 3A 6A
N600/DC-13 (Ue)	600V 500V 250V 125V
(le)	0.4A 0.55A 1.1A 2.2A
Thermischer Strom (Ith)	10A
Mindeststrom	5V 5mA DC
Typischer Kontaktwiderstand	5mΩ
Nennisolationsspannung	(Ui) 500N
Nennstoh-Stoßspannung	(Uimp) 2500N
Hilfskontakte	1 N/O (Lieferbar mit 2 Sicherheits-Öffnungskontakt)
Verunreinigungsgrad	3
Zwangsoffnungsweg d. Betätigers	5mm
Minimaler Betätigungsradius	150mm (60 mm mit GD2-Bausatz)
Min.kraft zur Kontaktunterbr.	15N
Max. Betätigergeschwindigkeit	160mm/s
Max. Betätigerfrequenz	2 Zyklen/Sek.
Gehäusematerial	UL genehmigtes glas-gefülltes Polyester
Betätigermaterial	Edelstahl
Schutzart	IP 67
Rohrleitungseingang	M16 oder Pg 11
Betriebstemperatur	-20°C bis 80°C
Befestigung	2 x M4
Montage	jede Stellung
Mech. Lebensdauer	1 x 10 ⁶
Elektr. Lebensdauer	1 x 10 ⁶
Gewicht	80g
Farbe	rot
Reinigung	mögl. Reinigung mit Hochdruckdampf
Drehmomenteinstellung:	
Befestigungsbolzen	2.5 bis 3 Nm
Deckelschrauben	0.4 bis 0.45 Nm
Anschlußschrauben	0.9 bis 1.0 Nm
Kopfbolzen	0.4 bis 0.45 Nm
Hinweis: Die Sicherheitskontakte der Guardmaster Schalter werden als Öffner beschrieben, d.h. das Schutzgitter ist geschlossen, der Betätiger angebracht (wo erforderlich) und die Maschine kann gestartet werden.	

Specifications techniques	
Conforme aux normes	EN 1088, EN 60947-5-1, EN 292, EN 60204-1
Contact de sécurité	2N/C ou 3N/C rupture positive
Catégorie d'utilisation	
A600/AC-15 (Ue)	600V 500V 240V 120V
(le)	1.2A 1.4A 3A 6A
N600/DC-13 (Ue)	600V 500V 250V 125V
(le)	0.4A 0.55A 1.1A 2.2A
Courant thermique (Ith)	10A
Courant min.	5V 5mA DC
Résistance de contact	5mΩ
Tension d'isolement	(Ui) 500V
Tension de tenue aux ondes de choc	(Uimp) 2500V
Contacts auxiliaires	1N/O (Pour la version 2 N/C de sécurité)
Degré de pollution	3
Parcours de l'actionneur pour ouverture positive	5mm
Angle minimum d'entrée de broche	150mm (60mm avec kit GD2)
Force minimum rupture contact	15N
Vitesse max de la commande	160mm/s
Fréquence max de la commande	2 cycles/seconde
Boîtier	polyester chargé verre approuvé UL
Matériel de l'actionneur	acier inoxydable
Protection	IP 67
Presse-étoupe	M16 ou Pg 11
Température	-20°C à 80°C
Fixation	2 x M4
Montage	N'importe quelle position
Vie mécanique	1 x 10 ⁶
Vie électrique	1 x 10 ⁶
Poids	80g
Couleur	Rouge
Nettoyage	Peut être nettoyé à la vapeur haute pression
Force de torsion:	
Boulons de fixation	2.5 à 3 Nm
Vis du couvercle	0.4 à 0.45 Nm
Vis terminales	0.9 à 1.0 Nm
Boulons à tête	0.4 à 0.45 Nm
Note : Les contacts de sécurité des interrupteurs Guardmaster sont décrits comme étant normalement fermés (N/C) i.e. avec la porte fermée, l'actionneur en place (où il a lieu d'être) et la machine prête à fonctionner.	

INFORMATION IN REGARD TO UL508

Use copper conductors only.
 Use polymeric conduit only.
 End of line device.
 Terminal tightening torque 9in/lbs.
 When used in elevated ambients, temperature rating shall not be less than ambient.
 Electrical spec of rating code A600.
 Max current: 120V AC - make 60A, break 6A.
 240V AC - make 30A, break 3A.
 Max. V/A: make 7200, break 720.

Information bzgl. UL 508

Nur Kupferleiter benutzen
 Nur Kunststoff-Kabelverschraubung benutzen
 End-of-Line-Betriebsmittel 9in/lbs.
 Bei Einsatz unter erhöhten Temperaturen darf die
 Wenn in höheren Raumtemperaturen eingesetzt, darf der
 Nennwert die Raumtemperatur nicht unterschreiten.
 Umgebungstemperatur sein
 Elektrisches Rating A600
 Max. Strom: 120 VAC - Ein 60 A, Aus 6A
 240 VAC - Ein 30 A, Aus 3A
 Max. VA: Ein 7200, Aus 720

Informations en rapport avec la norme UL508

Utiliser uniquement des conducteurs.
 Utiliser des presses étoupe polymères.
 Fin de ligne 9in/lbs
 Pour utilisation en températures ambiantes élevées,
 la classification température ne doit pas être
 inférieure à la température ambiante.
 Catégorie des pouvoir de coupure suivant A600.
 Courant max: 120 VAC - Endenchement 60A - Rupture 6A
 140 VAC - Endenchement 30A - Rupture 3A
 Max V/A Endenchement 7200 - Rupture 720

(e) ACCESSORIES**ZUBEHÖR****ACCESSOIRES**

Security screwdriver
 Replacement Resistorx security key
 GD2 accessory kit
 Replacement actuators are available by arrangement.
Note: Access to spare actuators should be restricted to authorised personnel to prevent bypassing of the safety function

TORX-Bit-Handhalter
 TORX-Bit
 GD2-Zubehörsatz
 Ersatzbetätiger auf Anfrage
 Anmerkung: Ersatzbetätiger dürfen nur autorisierten Personen zugänglich sein, um ein Umgehen der Sicherheitsfunktion zu verhindern.

Tournevis de sécurité
 Remplacement embout tournevis
 Kit d'accessoire GD2
 Broche de remplacement Voir catalogue général
 Note : L'accès à l'appareil doit être restreint au personnel autorisé pour éviter toute fraude de la fonction de sécurité.

(f) MAINTENANCE**WARTUNG****MAINTENANCE**

Every Week
 Check alignment of actuator to switch and the correct operation of the switching circuit. Also check for signs of abuse or tampering. Inspect the switch casing & actuator for damage. Of particular importance is damage which causes loss of sealing at the lid or conduit entry, distortion of the actuator & damage to catch/entry point and cam mechanism. Replace if apparent.
At least every 6 months
 Isolate all power! Remove the lid. Inspect all terminals for tightness. Clean out any accumulation of fine dirt etc. Check for any sign of wear or damage, e.g. actuator wear, cam assembly wear, contact oxidation etc. and replace if apparent. Replace covers & fully tighten the security screws. Reinstate the power & check for correct operation. Re-apply tamper evident varnish or similar compound to fixings.

Wöchentlich
 Ausrichtung des Betätigers auf Schalter sowie korrekten Betrieb des Schaltkreises überprüfen. Nach Zeichen für Mißbrauch oder unbefugte Eingriffe suchen. Schaltergehäuse und Betätiger auf Beschädigungen überprüfen. Besonders wichtig sind Überprüfungen auf Schäden, die Dichtungsverluste am Deckel oder am Leitungsrohreingang, Verformung des Betätigers & Beschädigung am Verschluss-/Eingangspunkt und am Nockenmechanismus auslösen. Ggf. ersetzen.
Mind. Alle 6 Monate
 Strom abschalten! Die Abdeckung entfernen. Alle Anschlüsse auf festen Sitz überprüfen. Jeglichen feinen Schmutz usw. entfernen. Auf Verschleiß oder Schäden z.B. am Betätiger und der Nockenordnung sowie auf Kontaktoxidation usw. untersuchen und ggf. ersetzen. Deckel wieder aufsetzen und Sicherheitsschrauben anziehen. Maschine wieder anschalten & auf korrekten Betrieb prüfen. Neubehandlung der Halterungen mit Lack oder ähnlichem Material, um Eingriffe aufzuzeigen.

Chaque semaine
 Contrôler l'alignement de broche avec l'interrupteur, et le fonctionnement correct du circuit de commutation. Vérifiez s'il y a des traces de manipulation frauduleuse ou d'abus. Assurez-vous que ni le boîtier de l'interrupteur ni l'actionneur ne soient endommagés. De nombreuses pannes sont provoquées par la perte de l'étanchéité du couvercle et du presse-étoupe, par la déformation de la broche, par la dégradation du kit de maintien ou du point d'entrée de la broche, par la dégradation du mécanisme à came. Dans ce cas, remplacez l'appareil.
Tous les 6 mois au moins
 Coupez l'alimentation de la machine. Enlever le couvercle. Vérifiez les connexions aux bornes. Enlevez toute poussière accumulée, etc. Vérifiez s'il y a des traces d'usure ou de dommages, e.g. usure de la broche, du mécanisme à came, oxydation des contacts, etc. Dans ce cas, remplacez le dispositif. Remettez les couvercles en place et serrez à fond les vis de sécurité. Enclenchez l'alimentation et contrôlez le bon fonctionnement de l'ensemble. Appliquez une couche de vernis ou autre produit semblable aux fixations.

(g) REPAIR**REPARATUR****RÉPARATION**

If there is any malfunction or damage, no attempts at repair should be made. The switch should be replaced before machine operation is allowed.
 DO NOT DISMANTLE THE UNIT.

Falls Fehlfunktionen oder Schäden auftreten, keine Versuche zur Reparatur unternehmen. Der Schalter sollte ersetzt werden, bevor die Maschine gestartet wird.
 GERÄT NIEMALS AUSEINANDERNEHMEN

Il doit être remplacé immédiatement avant la remise en production de la machine. L'interrupteur doit être remplacé avant de remettre la machine en service.
 DANS TOUS LES CAS, NE DISLOQUEZ PAS L'APPAREIL.



EJA Ltd. (Guardmaster)
 Hindley Green Ind. Est. Wigan, England WN2 4HR
 Tel: 01942 255166 (Int: +441942 255166)
 Fax: 01942 523259 (Int: +44 1942 523259)
 Web site: www.guardmaster.co.uk

Guardmaster Sicherheitstechnik GMBH.
 Am Stadion 15, 42897 Remscheid, Germany
 Telefon: (02191) 96850 Telefax: (02191) 968520

Guardmaster Sarl
 EUROCAP/COURTIMMO, 62231 COQUELLES, France
 Téléphone : 03 21 00 73 74 - Télécopie : 03 21 00 12 34
 Site internet France : <http://www.guardmaster.fr>
 E-mail : directinfo@guardmaster.fr

CE Declaration of Conformity / Konformitätserklärung / Déclaration de conformité

This is to declare that the Guardmaster Cadet 3 conforms with the Essential Health & Safety Requirements (EHSR's) of the European Machinery Directive (98/37/EC) and the relevant requirements of the Low Voltage Directive (73/23/EEC as amended by 93/68 EEC). The Cadet 3 also conforms to EN 1088, EN 60947-5-1, EN 292, EN 60204-1 and is Third Party approval by UL & TUV.

Signed for Guardmaster.
 S. F. Mitchell
 Deputy Managing Director

S. F. Mitchell