

# TLS1-GD2 & TLS3-GD2エスケープリリース

インストラクションインストレーション



Allen-Bradley



Drg. No: 78006 Issue 8  
440G-IN003A-JA-P  
April 2015



[www.ab.com/safety](http://www.ab.com/safety)

設置は、以下の設置手順と仕様に従って、適切な知識と経験を持つ作業員が設置してください。

本装置は、機械的な停止のために使用しないでください。

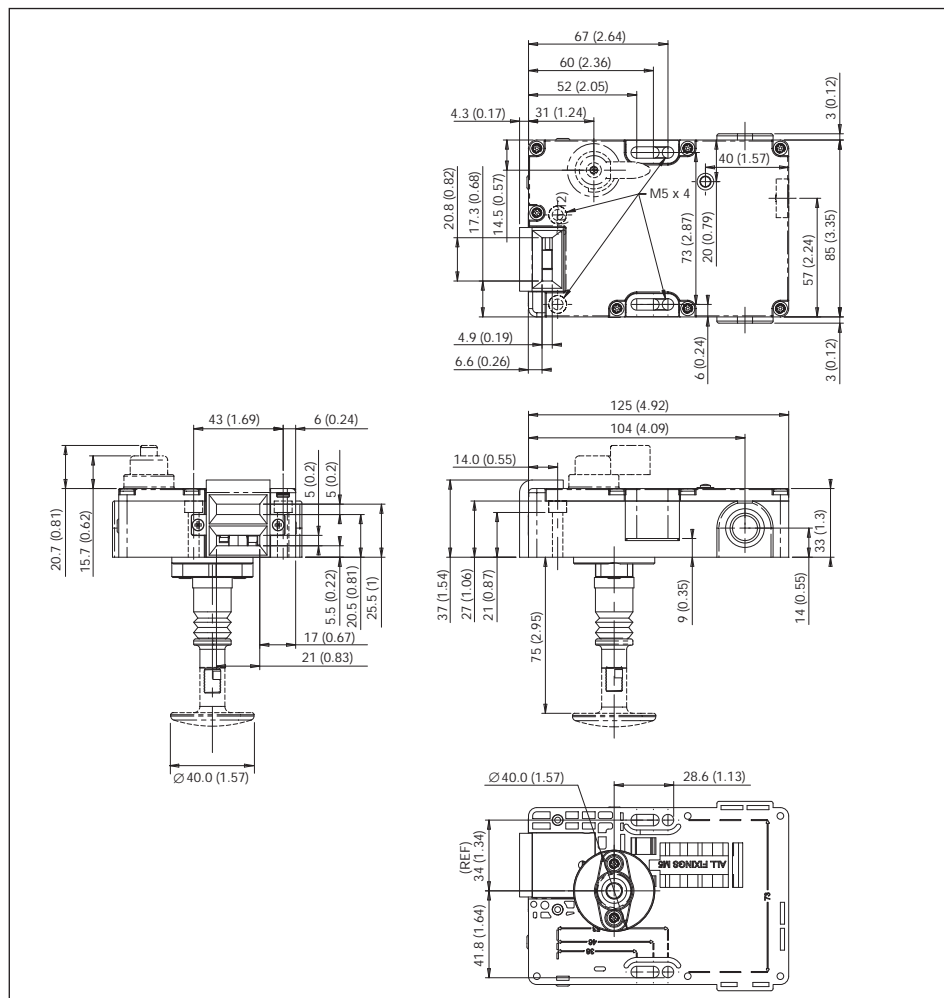
ガード停止とガイドがぴったり合っていないとなりません。

推奨するメンテナンス手順に従わない場合は、保証対象外となります。

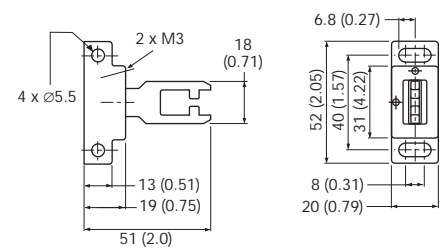
**注意:** 予備のアクチュエータが備わっていると、安全システムの整合性が損なわれ、死傷事故や機器の破損、金銭的な損失につながる恐れがあります。アクチュエータの使用や可用性に関しては、適切な管理、作業手順、代替的な保護対策を使用して管理する必要があります。

**警告:** 本装置を無効にしたり、不正に改ざんしたり、取り外したり、または回避してはなりません。これを行なうと、人体に危険が及ぶ恐れがあります。

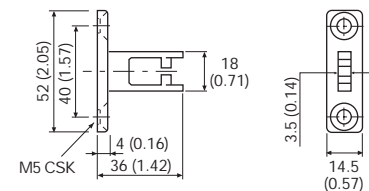
**！警告(2):** 本装置は非常停止装置ではなく、ガードからのアクセスを可能にするエスケープ・リリース・スイッチであることに注意してください。



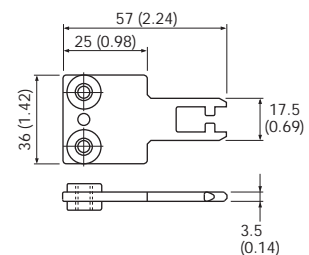
Cat. No: 440G-A27143

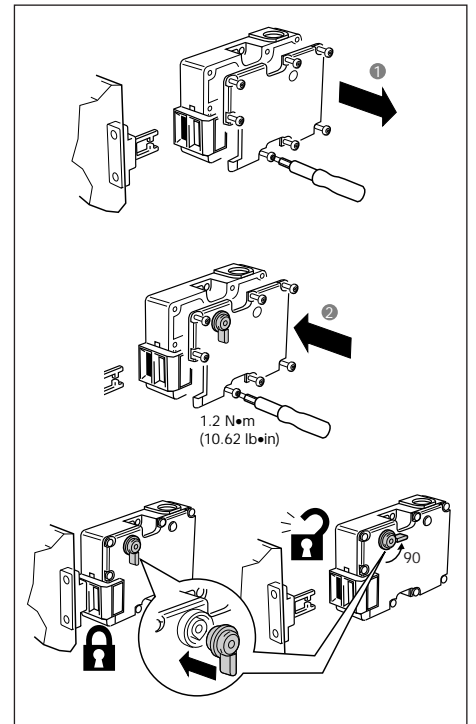
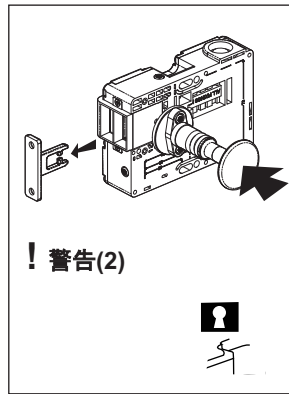
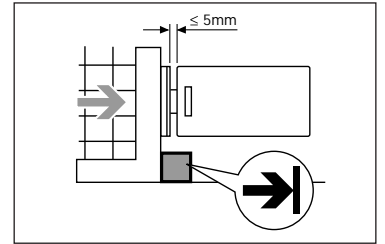
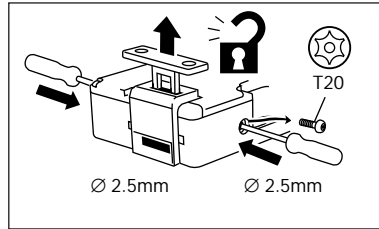
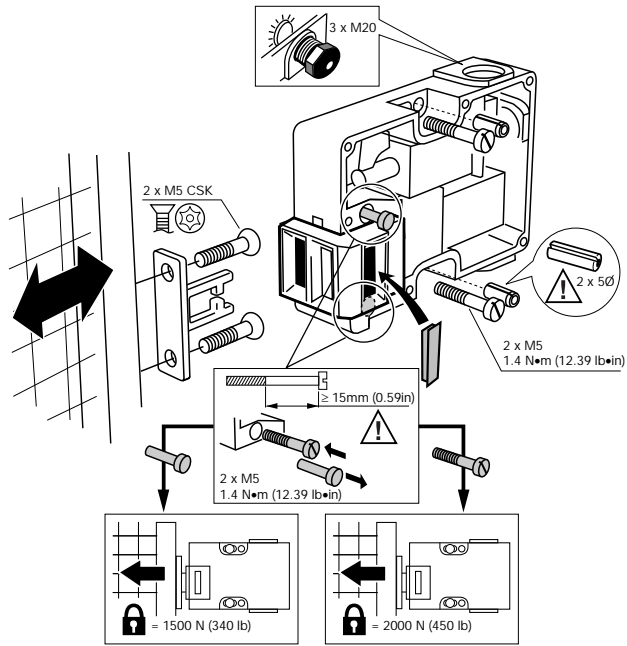
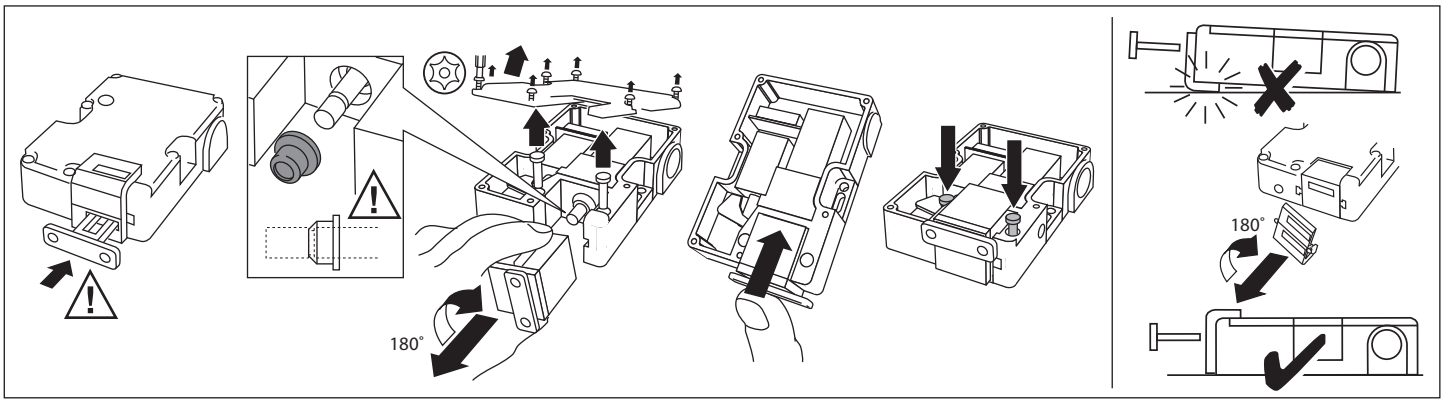


Cat. No: 440G-A27011

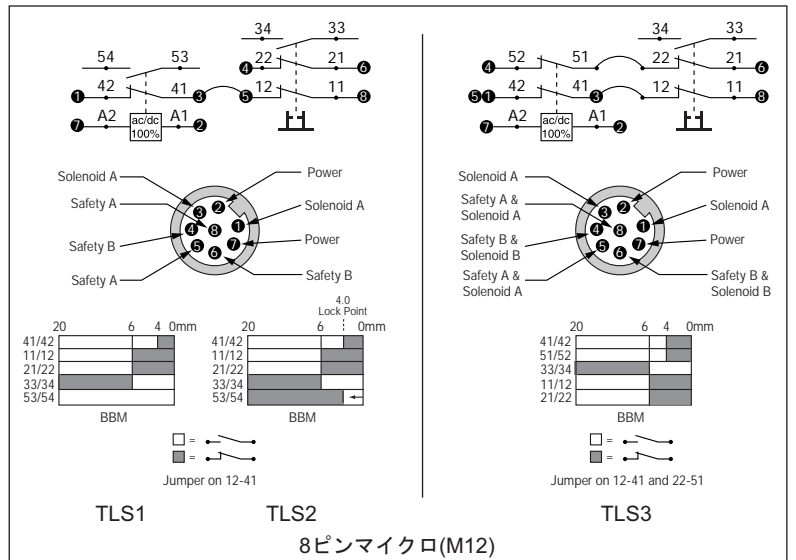
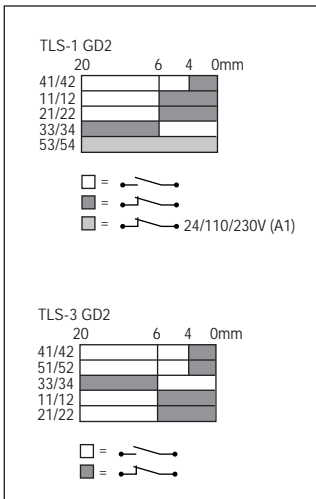
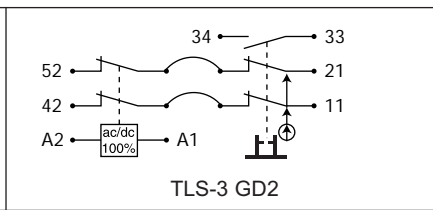
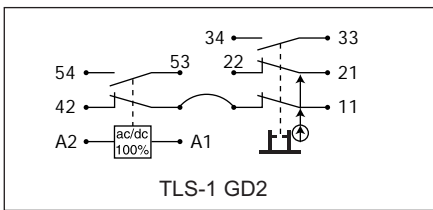


Cat. No: 440K-A11112





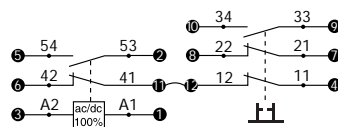
440G-A27011	160mm	160mm	160mm	160mm
440K-A11112	160mm	160mm	160mm	160mm
440G-A27143	80mm	80mm	80mm	80mm



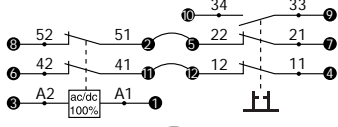
\* ジャンパを適切に取付けた上で、以下の状態のときに、安全接点とソレノイドのフィードバック(直列に接続した)を使用することができます。

**TLS1 & 2の場合** - 12ピンM23のピン4-6、または12ピンコードセットのピンク-黄色のワイヤを使用している。

**TLS3の場合** - 12ピンM23のピン4-6 & 7-8、または12ピンコードセットのピンク-黄色 & 白色-赤色/青色のワイヤを使用している。



TLS-1 GD2 QD



TLS-3 GD2 QD

△ 安全接点とソレノイドのフィードバックを個別にモニタするには

- 12線コードセット889M-F12AH-\*を使用する必要があります。

および

- TLS1 & 2の場合、12-41間のジャンパを取り外す必要があります。

- TLS3の場合は、12-41 & 22-51間のジャンパを取り外す必要があります。

## メンテナンス

週に一度

スイッチ回線が正常に動作していることを確認します。また、不正使用や改変の徴候がないか、スイッチケースが損傷していないかを確認します。特に、カバーや配線管の入り口のシーリングが無効になるような損傷がないか注意します。

最低6カ月に一度

すべての電源を切った上で、カバーを外して、すべての端子がしっかり締まっているか点検します。堆積した細かい塵や埃を取り除きます。カムアセンブリの摩耗や接続部の酸化など、損耗や損傷の徴候を点検し、目視で損耗や損傷が確認できる場合は本体を交換します。指定の設定に従い、カバーを元に戻し、ねじを締めます。電源を入れ、正常に動作することを確認します。不正改変防止用上塗り液または同様の化合物を器具に塗り直します。

## 修理

誤動作や損傷を発見した場合でも部品単体の修理をしないでください。操作を再開する前に本体を交換する必要があります。

**本体を分解しないでください。**

## UL508に関する情報

周囲温度が上昇するような環境で使用する場合は、フィールド配線の温度定格が周囲温度より高くなければなりません。

銅線のみ使用してください。また、ポリマー配線管のみを使用してください。現場での接続は1ヶ所の入り口を使用してください。

## 仕様

安全接点	2 N.C. + 1 N.C.の直接開動作(TLS-1) 2 N.C. + 2 N.C.の直接開動作(TLS-3)
熱電流	10A
補助接点	1 N.O. + 1 N.O. (TLS-1) 1 N.O. (TLS-3)
最大作動速度	160mm/sec (6.29インチ/sec)
最小作動速度	100mm/min (3.94インチ/min)
保護等級	IP67
動作温度	-20~+60°C (-4~+140°F)
機械的な寿命	1,000,000回の操作
リア・リリース・ユニット 機械的な寿命 最大動作速度 最大動作力	10,000回の操作 160mm/sec (6.29インチ/sec) 50N (11.25ポンド)
最大トルク設定	1.4Nm (12.39ポンドインチ)固定ねじ 1.2Nm (10.62ポンドインチ)カバーのねじ 1.0Nm (8.85ポンドインチ)端子ねじ 0.8Nm (7.08ポンドインチ)端子台ねじ
ロックタイプ	電動解除(TLS-1, TLS-3)
電源	AC/DC24VまたはAC110VまたはAC230V

注：これらの製品の安全接点は通常閉(N.C.)として説明しています。つまり、防護ドアが閉じて、アクチュエータが所定の位置にあり(関連する)、マシンが始動できる状態です。

## ガード・ロック・スイッチの設置情報の更新

### 440Gガード・ロック・セーフティ・スイッチ

この補足情報には、ISO 14119適合のために必要な情報を記載します。EN ISO 14119は、ガードに関連するインターロック装置のための整合規格であるEN 1088に置き換わりしました。

また、この資料は、仕様、警告、およびアプリケーション情報を更新しています。

機能安全の情報: [http:// literature.rockwellautomation.com/idc/groups/literature/documents/sr/safety-sr001\\_ene.pdf](http://literature.rockwellautomation.com/idc/groups/literature/documents/sr/safety-sr001_ene.pdf)

**CE** この資料に示す製品は、欧州機械指令基本的な健康と安全要件(EHSRs)に適合することが宣言されています。

この装置は、第三者機関によってEN 60947-5-1 (440G), EN 60947-5-3 (440G-TLSZおよび440G-LZ)およびEN ISO 14119に認可されています。

適合宣言書(DoC)および認可については、以下のWebサイトをご覧ください。

[www.rockwellautomation.com/certification/overview.page](http://www.rockwellautomation.com/certification/overview.page)

製品	使用目的	
	ガード位置検出	ガードを閉にロック
440G-L, -MT, -D, -T	スイッチに挿入されたアクチュエータ	Yes
44G-LTSZ	コードRFID アクチュエータ	Yes
440G-LZ		

**ISO 14119が、インターロック装置とコーディングのタイプを定義します。**

製品	タイプ	コーディング	
		Low	High
440G-L, -MT, -D, -T	2	Yes	—
44G-LTSZ	4	Yes	Yes 固有
440G-LZ			

**注意:** 設置時にプラスチック製の輸送用プラグ(配線管モデルを選択した場合のみ付属)を廃棄して、ULリストされたアウトレット・ボックス・プラグまたは同等品に交換してください。

以下の仕様は、既存のインストレーションインストラクションに記載した定格に置き換わります。

- 電気的な寿命は負荷によって異なるため、動作は適用されず撤回されます。
- 440G-TLSZおよび440G-LZ: クラス2 SELVまたはPELV DC24V, +10/-15%が必要です。
- 表を参照してください。

スイッチ	Fmax	Fzh	切換電流/電圧	接点定格	最大入力
440G-TLS*プラスチック製ピン	1950N (488ポンド)	<b>1500N (337ポンド)</b>	最小3mA / 18V	A600/AC-15 240V/3A, 120V/6A, N150/DC13 125V/2.2A  M12 QD: D150/R150 DC30V /2A M23 QD: B150/P150 DC63V /6A	240V 125V  30V 63V
440G-TLS*スチール製ボルト	2600N (585ポンド)	<b>2000N (450ポンド)</b>			
440G-MT	1950N (488ポンド)	<b>1500N (337ポンド)</b>			
440G-L Atlas	5000N (1124ポンド)	<b>3850N (865ポンド)</b>			
440G-S Spartan	1000N (225ポンド)	<b>770N (173ポンド)</b>			
440G-TLSZ*プラスチック製ピン	1950N (488ポンド)	<b>1500N (337ポンド)</b>	最小0.2A / DC24V	2 x PNP, ON +DC24V, OFF DC0V	DC24V
440G-TLSZ*スチール製ボルト	2600N (585ポンド)	<b>2000N (450ポンド)</b>			
440G-LZ	1690N (380ポンド)	<b>1300N (292ポンド)</b>			

**注意:** デバイスの不適切な選択や設置は、安全システムの整合性に影響を及ぼします。

これによって、**死傷事故や機器の破損、金銭的な損失を引き起こす恐れがあります。**

選択、設置、配備および固定するためのアクセス性、可能な代替作動、エスケープリリースへのアクセス、無効化の原因、および作動モードを含む、ISO 14119の規格を遵守してください。

無効化の原因、および使用の管理、および予備のアクチュエータの使用を最小限にするためには、適切な管理、作業手順、トレーニング、代替的な保護対策を使用する必要があります。

ガードの開口部と最小(安全)距離のために、ISO 13857およびISO 13855を満たしてください。

機能安全のために、IEC 62061またはISO 13849-1およびISO 13849-2を満たしてください。

[www.rockwellautomation.com](http://www.rockwellautomation.com)

#### Power, Control and Information Solutions Headquarters

Americas: Rockwell Automation, 1201 South Second Street, Milwaukee, WI 53204-2496 USA, Tel: (1) 414.382.2000, Fax: (1) 414.382.4444

Europe/Middle East/Africa: Rockwell Automation, Vorstlaan/Boulevard du Souverain 36, 1170 Brussels, Belgium, Tel: (32) 2 663 0600, Fax: (32) 2 663 0640

Asia Pacific: Rockwell Automation, Level 14, Core F, Cyberport 3, 100 Cyberport Road, Hong Kong, Tel: (852) 2887 4788, Fax: (852) 2508 1846

#### ロックウェル オートメーション ジャパン株式会社

本社営業部 〒104-0033 東京都中央区新川1-3-17  
 関西支店 〒532-0011 大阪市淀川区西中島5-14-5  
 中部支店 〒460-0003 名古屋市千区錦1-6-5  
 横浜事業所 〒236-0003 横浜市金沢区幸浦2-12-19

Tel (03) 3206-2786 Fax (03) 3206-2386  
 Tel (06) 6305-6210 Fax (06) 6305-6792  
 Tel (052) 222-7060 Fax (052) 222-7065  
 Tel (045) 788-2180 Fax (045) 788-2170