



PowerFlex® 4-Class Remote Small HIM
Kleine PowerFlex® HIM
Petite HIM PowerFlex® décentralisée
Modulo interfaccia operatore PowerFlex® remoto di piccole dimensioni
Módulo Remoto PowerFlex® Compacto de Interface de Operador
Kleine PowerFlex® Remote HIM
Pequena HIM remota PowerFlex®

Installation Instructions
Installationsanleitung
Notice d'installation
Installazione
Instalación
Instructies
Instalação

22-HIM-C2S



IP66 (NEMA Type 4X/12)

Indoor / Innenraum / Usage Intérieur / Interno / Interior / Indoor / Interno

Important: Adhesive coated gasket designed for one time installation.

Wichtig: Dichtung ist nur für den einmaligen Einbau anwendbar.

Important : Joint adhésif à usage unique.

Importante: Guarnizione adesiva valida per una sola installazione. Smontando e rimontando la stessa non sarà più garantita la protezione IP66.

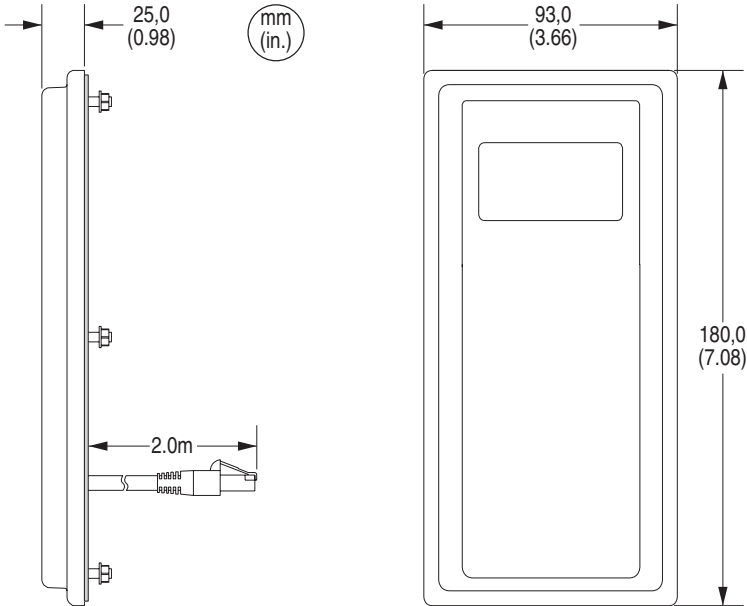
ATENCIÓN: Junta con capa adhesiva diseñada para solo una fijación—no reutilizable.

Belangrijk: De zelfklevende dichtingsring is voor éénmalig gebruik.

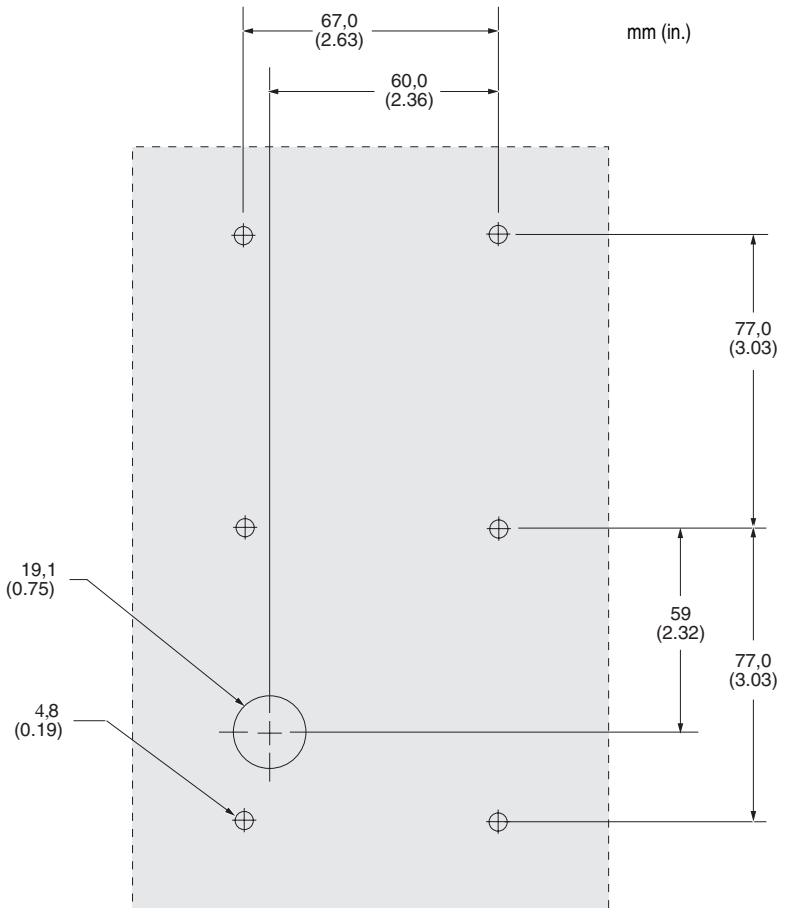
Importante: Vedação adesiva foi projetada para ser instalada uma vez.

**Dimensions
Abmessungen
Dimensions
Dimensioni**

**Dimensiones
Afmetingen
Dimensões**

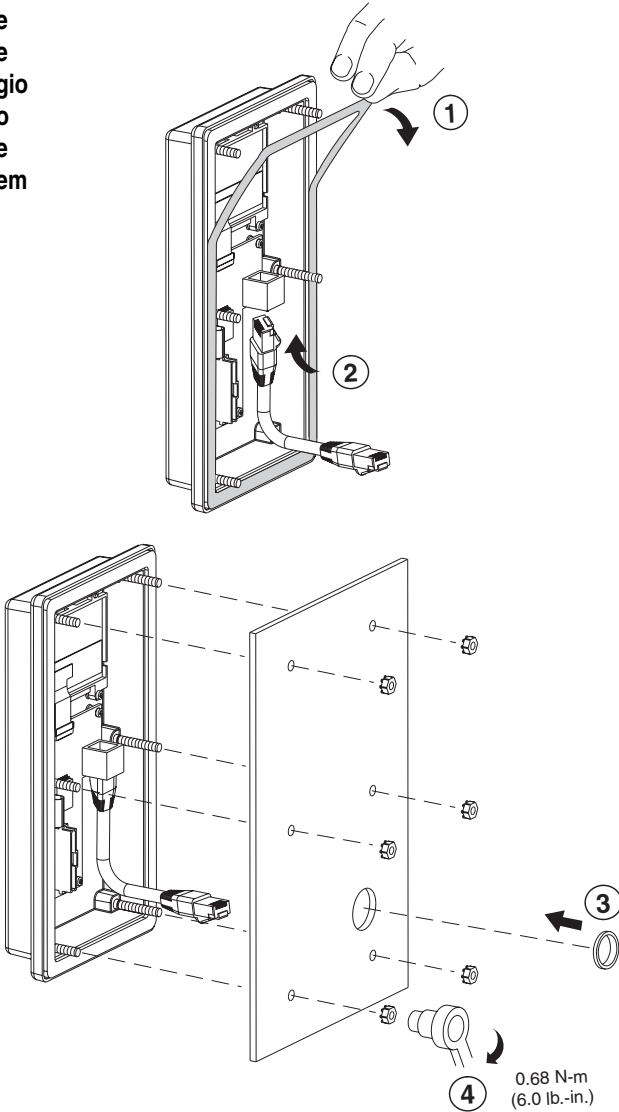


- Note:** The 22-HIM-C2S is smaller than the 22-HIM-C2, and cannot be used as a direct field replacement.
- Hinweis:** Die 22-HIM-C2S ist kleiner als die 22-HIM-C2 und kann nicht direkt vor Ort ausgetauscht werden.
- Remarque :** La 22-HIM-C2S est plus petite que la 22-HIM-C2 et ne peut pas être utilisée directement comme pièce de rechange.
- Nota:** Il modello 22-HIM-C2S è di dimensioni inferiori al modello 22-HIM-C2 e non può sostituire il dispositivo applicato direttamente su campo.
- Nota:** El 22-HIM-C2S es más pequeño que el 22-HIM-C2, y no se lo puede utilizar como reemplazo directo en el campo.
- Opmerking:** De 22-HIM-C2S is kleiner dan de 22-HIM-C2 en kan niet als directe vervanging in het veld worden gebruikt.
- Nota:** A 22-HIM-C2S é menor do que a 22-HIM-C2 e não pode ser usada como uma substituta direta no campo.



Front View
Frontansicht
Vue Frontale
Vista anteriore
Vista Frontal
Vooraanzicht
Vista anterior

Mount
Montage
Montage
Montaggio
Montado
Montage
Montagem



U.S. Allen-Bradley Drives Technical Support - Tel: (1) 262 512-8176, Fax: (1) 262 512-2222, Email: support@drives.ra.rockwell.com
Online: www.ab.com/support/abdrives

www.rockwellautomation.com

Power, Control and Information Solutions Headquarters

Americas: Rockwell Automation, 1201 South Second Street, Milwaukee, WI 53204-2496 USA, Tel: (1) 414.382.2000, Fax: (1) 414.382.4444
Europe/Middle East/Africa: Rockwell Automation, Vorstlaan/Boulevard du Souverain 36, 1170 Brussels, Belgium, Tel: (32) 2 663 0600, Fax: (32) 2 663 0640
Asia Pacific: Rockwell Automation, Level 14, Core F, Cyberport 3, 100 Cyberport Road, Hong Kong, Tel: (852) 2887 4788, Fax: (852) 2508 1846

Publication 22HIM-IN003A-MU-P – April 2003

316852-P01

Copyright © 2003 Rockwell Automation, Inc. All rights reserved. Printed in USA.