

Kinetix 5700 无源旁路模块

产品目录号 2198-R014、2198-R031、2198-R127、2198-R004

主题	页码
变更摘要	1
关于无源旁路模块	2
安装 2198-R014、2198-R031 和 2198-R127 旁路模块	3
安装 2198-R004 旁路电阻	4
产品尺寸	5
接线要求（带防护罩的装置）	6
接线要求（不带防护罩的装置）	6
旁路模块技术参数	7
附加资源	7

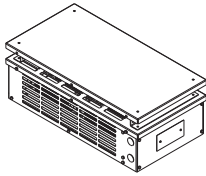
变更摘要

主题	页码
增加了有关 2198-R004 旁路电阻所有侧面所需间距的详细信息。	4
增加了客户自行进行旁路接线时所需的高温导线额定值。	6

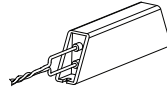
关于无源旁路模块

Kinetix® 5700 无源旁路是外部模块，可为超出驱动器内部旁路电容的应用提供额外的旁路电容。

产品目录号为 2198-R014、2198-R031 和 2198-R127 的旁路模块由安装在防护罩内的电阻线圈构成。产品目录号为 2198-R004 的旁路模块是一个不带防护罩的旁路电阻。



2198-R014、2198-R031 和 2198-R127
旁路模块



2198-R004
旁路电阻

有关接线、上电、故障处理以及与 ControlLogix® 或 CompactLogix™ 控制器集成的详细信息，请参见 Kinetix 5700 伺服驱动器用户手册，出版号 [2198-UM002](#)。

安装 2198-R014、2198-R031 和 2198-R127 旁路模块

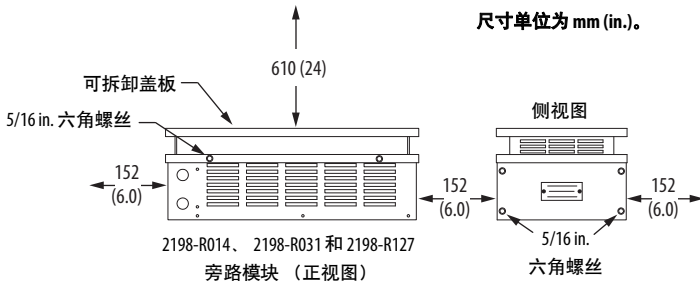
请在安装产品目录号为 2198-R014、2198-R031 和 2198-R127 的旁路模块时遵守以下准则：



注意：2198-R127 旁路模块重 22.2 kg (49 lb)，在对其进行提升存在危险。为避免造成人身伤害，请在提升产品时小心操作。

- 取下通风盖板露出安装孔。
 - 用 5/16 in. 的六角螺丝固定盖板。
- 将旁路模块安装在驱动系统机柜外的通风位置，并遵循间距要求，如下图所示。
 - 将旁路防护罩搭接接到面板上以减少电磁干扰 (EMI) 的影响。有关高频 (HF) 搭接的更多信息，请参见 System Design for Control of Electrical Noise Reference Manual，出版号 [GMC-RM001](#)。
 - 有关安装孔位置，请参见[第 5 页](#)的[产品尺寸](#)。
- 使用 M10 (3/8 in.) 紧固件固定旁路模块。
- 更换通风盖板。

间距要求（旁路模块）



注意：为使 Bulletin 2198 无源旁路模块实现全部性能，旁路模块必须安装在驱动器机柜外部，可拆卸盖板朝上。

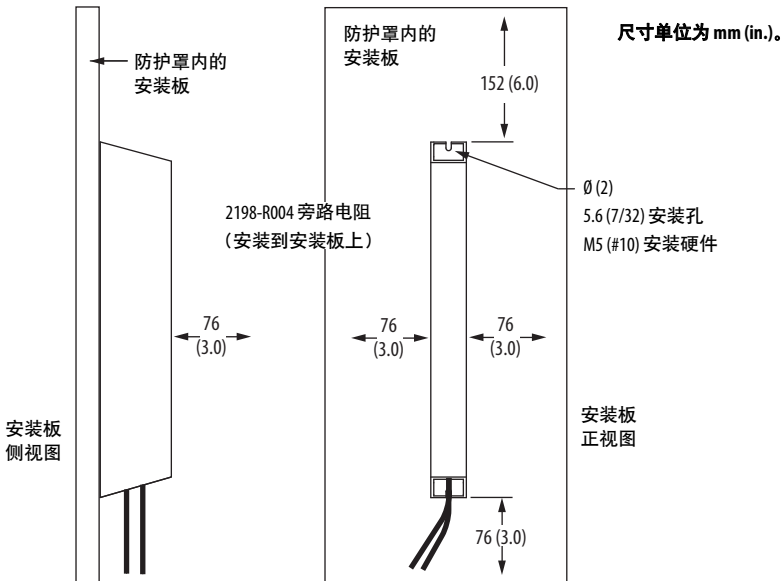
有关驱动系统安装的其他信息，请参见 Kinetix 5700 伺服驱动器用户手册，出版号 [2198-UM002](#)。

安装 2198-R004 旁路电阻

安装目录号为 2198-R004 的旁路电阻时请遵守以下准则：

- 将旁路电阻安装在驱动系统机柜内，并直接安装到安装板上。
 - 有关间距要求，请参见下图；有关安装孔位置，请参见[第 5 页](#)的产品技术参数。
 - 搭接旁路防护罩以减少电磁干扰 (EMI) 的影响。有关高频 (HF) 搭接的更多信息，请参见 *System Design for Control of Electrical Noise Reference Manual*，出版号 [GMC-RM001](#)。
- 使用 M5 (#10) 紧固件固定旁路模块。

间距要求（旁路电阻）



注意：为实现全部性能，2198-R004 旁路电阻必须垂直安装在驱动器机柜内。

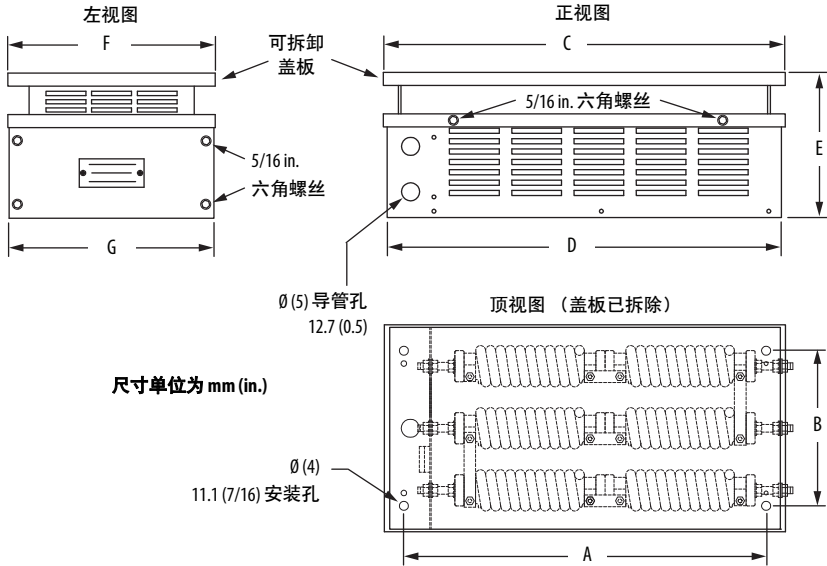


注意：工作期间请勿触摸电阻。该旁路电阻器没有任何热保护装置，表面温度最高可达 385°C (725 °F)。请勿在易燃材料附近安装电阻。安装在该无源旁路电阻附近的任何元件都可能直接受到影响，并可能使该元件处于过热环境下。此外，我们建议您在安装旁路电阻时采取防止用户接触的措施。

产品尺寸

这些尺寸参数适用于带防护罩的装置。

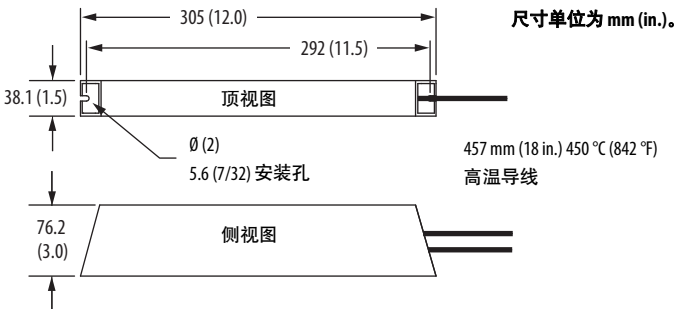
产品目录号 2198-R014、2198-R031 和 2198-R127



目录号	A	B	C	D	E	F	G
2198-R014	445 (17.5)	191 (7.5)	492 (19.38)	483 (19.0)	178 (7.0)	254 (10.0)	251 (9.88)
2198-R031	635 (25.0)	343 (13.5)	683 (26.88)	673 (26.5)		406 (16.0)	403 (15.88)
2198-R127	673 (26.5)	267 (10.5)	721 (28.38)	711 (28.0)	305 (12.0)	330 (13.0)	327 (12.88)

这些尺寸参数适用于产品目录号 2198-R004 (不带防护罩的装置)。

产品目录号 2198-R004



接线要求（带防护罩的装置）

按照以下步骤在带有防护罩的设备上连接分流接线（产品目录号 2198-R014、2198-R031 和 2198-R127）。

1. 拧下四个 5/16 in. 六角螺丝，拆下左侧盖板。
2. 拆下便捷导管孔，穿过旁路连接。
3. 将高温导线从伺服驱动器连接到端子 R1 和 R2。

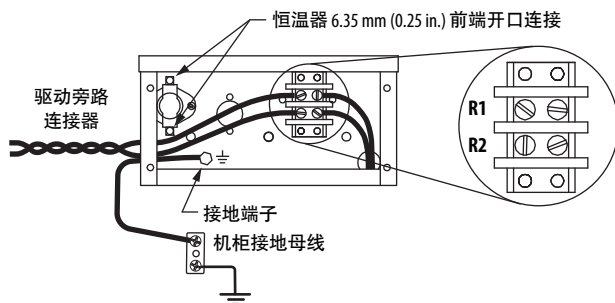


注意：为避免破坏旁路接线，请使用 1000V 额定高温双绞线，在与控制线路分开的导管中进行接线。美国国家电气规程和当地电气法规优先于本文档所提供的数值和方法。

以 2.3 N•m (20 lb•in) 的扭矩拧紧 R1 和 R2 端子。

4. 将恒温器进线从驱动器 I/O 连接到恒温器的前端开口连接器。
 5. 将（绿色）接地端子连接到机柜接地母线。
- 以 2.3 N•m (20 lb•in) 的扭矩拧紧接地端子。
6. 重新安装左侧盖板。

产品目录号 2198-R014、2198-R031 和 2198-R127



注意：为避免破坏导线并为旁路连接提供应力消除，必须在导管孔中添加夹具以固定导线。

接线要求（不带防护罩的装置）

2198-R004 旁路电阻引线直接连接到伺服驱动器。

产品目录号 2198-R004



旁路模块技术参数

目录号	阻抗 Ω	连续功率 W	近似重量 kg (lb)
2198-R004	33	400	1.8 (4.0)
2198-R014	9.4	1400	9.1 (20)
2198-R031	33	3100	16.8 (37)
2198-R127 ⁽¹⁾	13	12,700	22.2 (49)

(1) 对该产品进行提升时存在危险。为避免造成人身伤害，请在提升产品时小心操作。

有关驱动器和旁路电阻组合，请参见 Kinetix Servo Drives Specifications Technical Data，出版号 [KNX-TD003](#)。使用运动分析器软件评估旁路电阻选件。运动分析器软件将根据您的运动配置文件和负载要求来确定再生需求。如需下载运动分析器软件，请访问：
<https://motionanalyzer.rockwellautomation.com/>。

附加资源

以下文档包含与罗克韦尔自动化相关产品有关的其它信息。

资源	描述
Kinetix 5700 伺服驱动器用户手册，出版号 2198-UM002	介绍了安装、配置、启动 Kinetix 5700 伺服驱动器系统并对其进行故障诊断的相关信息。
System Design for Control of Electrical Noise Reference Manual，出版号 GMC-RM001	旨在最大限度减少电噪声引起的系统故障的信息、示例和方法。
运动控制分析器系统规格和选型工具 https://motionanalyzer.rockwellautomation.com/	全面的运动控制应用测量工具，用于 Kinetix 运动控制系统的分析、优化、选型及验证。
产品认证网站， rok.auto/certifications	提供符合性声明、证书和其他认证详细信息。
Industrial Automation Wiring and Grounding Guidelines，出版号 1770-4.1	提供安装罗克韦尔自动化工业系统的常规指南。

可访问 <http://www.rockwellautomation.com/global/literature-library/overview.page> 查看或下载相关出版物。

罗克韦尔自动化公司支持

使用下列资源访问支持信息。

技术支持中心	知识库文章、入门视频、常见问题、聊天、用户论坛和产品通知更新。	https://rockwellautomation.custhelp.com/
本地技术支持电话号码	找到您所在国家的技术支持中心的电话号码。	http://www.rockwellautomation.com/global/support/get-support-now.page
直拨号码	查找您的产品的直拨号码。使用该号码直接将您的电话转接给技术支持工程师。	http://www.rockwellautomation.com/global/support/direct-dial.page
文献库	安装指南、手册、宣传册和技术数据。	http://www.rockwellautomation.com/global/literature-library/overview.page
产品兼容适当性与下载中心 (PCDC)	获取帮助以确定产品如何交互，检查特性和功能并查找相关的固件。	http://www.rockwellautomation.com/global/support/pcdc.page

文档反馈

您的意见将有助于我们改进文档，更好地满足您的要求。如有任何关于如何改进本文档的建议，请填写“您对我们评价如何？”表单 (http://literature.rockwellautomation.com/idc/groups/literature/documents/du/ra-du002_-en-c.pdf)。

罗克韦尔自动化在其网站

<http://www.rockwellautomation.com/rockwellautomation/about-us/sustainability-ethics/product-environmental-compliance.page>上保留当前产品的环境信息。

Allen-Bradley、CompactLogix、ControlLogix、Kinetix、Rockwell Automation 和 Rockwell Software 是罗克韦尔自动化公司的商标。不属于罗克韦尔自动化公司的商标均为其各自公司的资产。

中文网址 www.rockwellautomation.com.cn

新浪微博 www.weibo.com/rockwellchina

动力、控制与信息解决方案总部

美洲地区：罗克韦尔自动化，南二大街1201号，密尔沃基市，WI 53204-2496 美国。电话：(1) 414.382.2000。传真：(1) 414.382.4444

欧洲/中东/非洲：罗克韦尔自动化，NV, Pegasus Park, De Kleetlaan 12a, 1831布鲁塞尔，比利时。电话：(32) 2 663 0600，传真：(32) 2 663 0640

亚太地区：罗克韦尔自动化，香港数码港道100号数码港3座F区14楼1401-1403 电话：(852)2887 4788 传真：(852)2508 1486

中国总部：上海市徐汇区虹梅路1801号宏业大厦 邮编：200233 电话：(86 21)6128 8888 传真：(86 21)6128 8899

客户服务电话：400 620 6620 (中国地区) +852 2887 4666 (香港地区)

出版物 2198-IN011B-ZH-P - 2019 年 3 月

Copyright © 2019 年罗克韦尔自动化公司。保留所有权利。美国印刷。