



PowerFlex® 7-Class Remote Small HIM

Kleine PowerFlex® HIM

Petite HIM PowerFlex® décentralisée

Modulo interfaccia operatore PowerFlex® remoto di piccole dimensioni

Módulo Remoto PowerFlex® Compacto de Interface de Operador

Kleine PowerFlex® Remote HIM

Pequena HIM remota PowerFlex®

*Installation Instructions*

*Installationsanleitung*

*Installation*

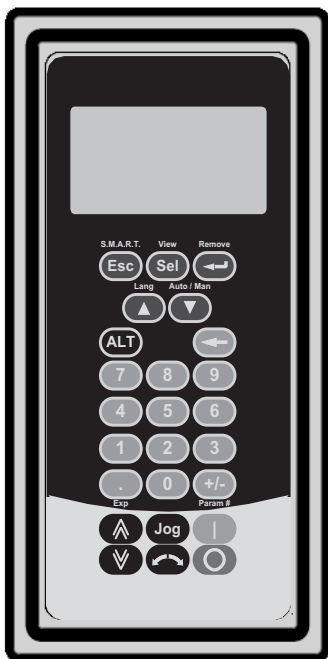
*Installazione*

*Instalación*

*Instructies*

*Instalação*

20-HIM-C3S



20-HIM-C5S



### IP66 (NEMA Type 4X/12)

Indoor / Innenraum / Usage Intérieur / Interno / Interior / Indoor / Interno

**Important:** Adhesive coated gasket designed for one time installation.

**Wichtig:** Dichtung ist nur für den einmaligen Einbau anwendbar.

**Important :** Joint adhésif à usage unique.

**Importante:** Guarnizione adesiva valida per una sola installazione. Smontando e rimontando la stessa non sarà piu' garantita la protezione IP66.

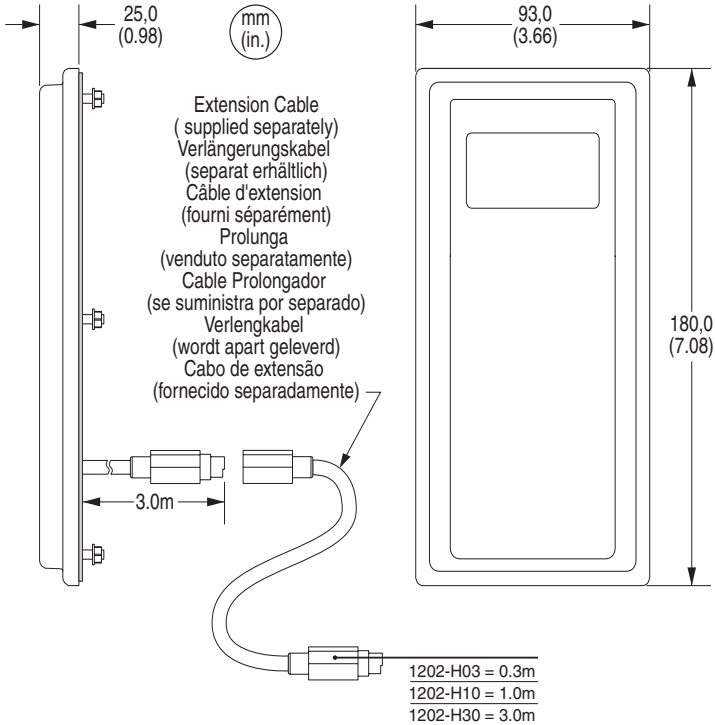
**ATENCIÓN:** Junta con capa adhesiva diseñada para solo una fijación—no reutilizable.

**Belangrijk:** De zelfklevende dichtingsring is voor éénmalig gebruik.

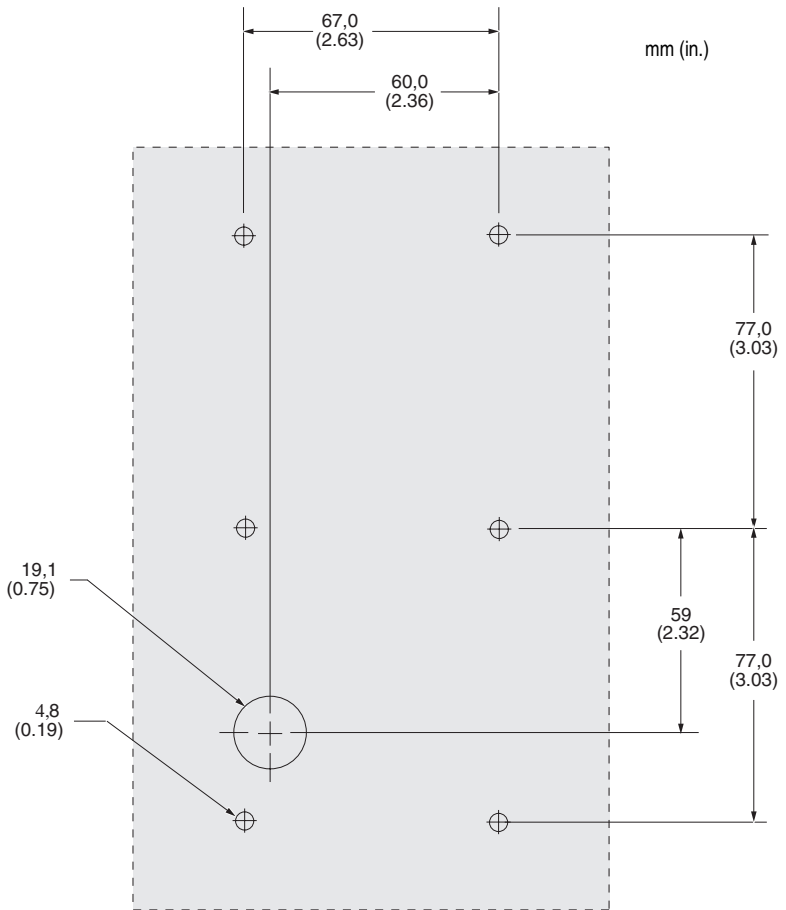
**Importante:** Vedação adesiva foi projetada para ser instalada uma vez.

**Dimensions  
Abmessungen  
Dimensions  
Dimensioni**

**Dimensiones  
Afmetingen  
Dimensões**

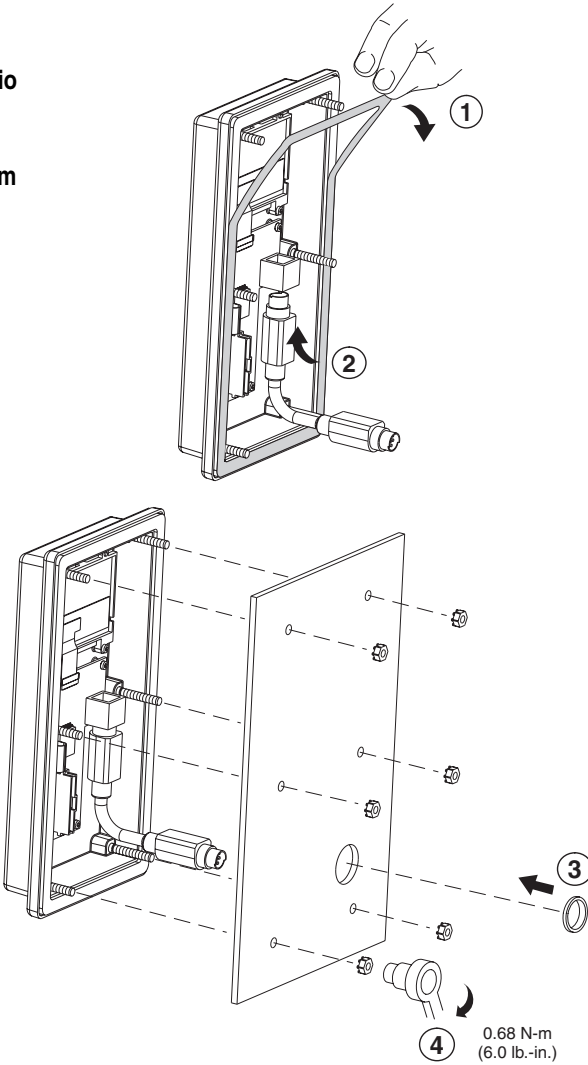


- Note:** The 20-HIM-C3S and 20-HIM-C5S are respectively smaller than the 20-HIM-C3 and 20-HIM-C5, and cannot be used as a direct field replacement.
- Hinweis:** Die 20-HIM-C3S und die 20-HIM-C5S sind jeweils kleiner als die 20-HIM-C3 und 20-HIM-C5 und können nicht direkt vor Ort ausgewechselt werden.
- Remarque :** Les 20-HIM-C3S et 20-HIM-C5S sont respectivement plus petites que les 20-HIM-C3 et 20-HIM-C5 et ne peuvent pas être utilisées directement comme pièces de rechange.
- Nota:** I modelli 20-HIM-C3S e 20-HIM-C5S sono di dimensioni inferiori ai modelli 20-HIM-C3 e 20-HIM-C5 e non possono sostituire i dispositivi applicati direttamente su campo.
- Nota:** Los módulos 20-HIM-C3S y 20-HIM-C5S son más compactos que los modelos 20-HIM-C3 y 20-HIM-C5 respectivamente, y no se los puede utilizar como reemplazo directo en el campo.
- Opmerking:** De 20-HIM-C3S en 20-HIM-C5S zijn kleiner dan resp. de 20-HIM-C3 en 20-HIM-C5 en kunnen niet als directe vervanging in het veld worden gebruikt.
- Nota:** A 20-HIM-C3S e 20-HIM-C5S são, respectivamente, menores do que a 20-HIM-C3 e a 20-HIM-C5 e não podem ser usadas como substitutas diretas no campo.



Front View  
Frontansicht  
Vue Frontale  
Vista anteriore  
Vista Frontal  
Vooraanzicht  
Vista anterior

**Mount**  
**Montage**  
**Montage**  
**Montaggio**  
**Montado**  
**Montage**  
**Montagem**



U.S. Allen-Bradley Drives Technical Support - Tel: (1) 262 512-8176, Fax: (1) 262 512-2222, Email: support@drives.ra.rockwell.com  
 Online: www.ab.com/support/abdrives

www.rockwellautomation.com

**Power, Control and Information Solutions Headquarters**

Americas: Rockwell Automation, 1201 South Second Street, Milwaukee, WI 53204-2496 USA, Tel: (1) 414.382.2000, Fax: (1) 414.382.4444  
 Europe/Middle East/Africa: Rockwell Automation, Vorstlaan/Boulevard du Souverain 36, 1170 Brussels, Belgium, Tel: (32) 2 663 0600, Fax: (32) 2 663 0640  
 Asia Pacific: Rockwell Automation, Level 14, Core F, Cyberport 3, 100 Cyberport Road, Hong Kong, Tel: (852) 2887 4788, Fax: (852) 2508 1846

Publication 20HIM-IN003A-MU-P – April 2003

316854-P01

Copyright © 2003 Rockwell Automation, Inc. All rights reserved. Printed in USA.