

O-Ring-Sätze für Kinetix VP-Motoren für Hygieneanwendungen

Bestellnummern VPH-F063-ORING, VPH-F075-ORING, VPH-F100-ORING, VPH-F115-ORING, VPH-F130-ORING, VPH-F165-ORING

Der O-Ring dient zum Abdichten des Spalts zwischen dem vorderen Motorlagerschild und der Montageplatte. Durch die Abdichtung dieses Bereichs soll verhindert werden, dass Flüssigkeiten eindringen und auf die Welle bzw. die Wellendichtung gelangen. Dadurch kann der Motors wesentlich schneller gereinigt werden.

Das O-Ring-Material ist für Anwendungen in der Lebensmittel- und Getränkeindustrie zugelassen und konform mit FDA 21 CFR 177.2600.

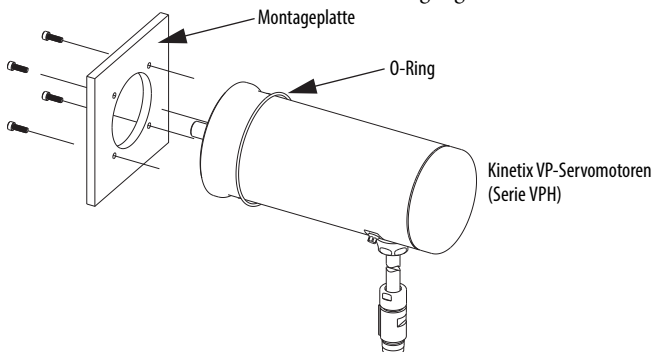
WICHTIG

Der O-Ring-Satz ist nicht erforderlich, wenn der Motor vollständig in ein Gehäuse eingebaut ist und er z. B. weder Flüssigkeiten noch Staub ausgesetzt ist.

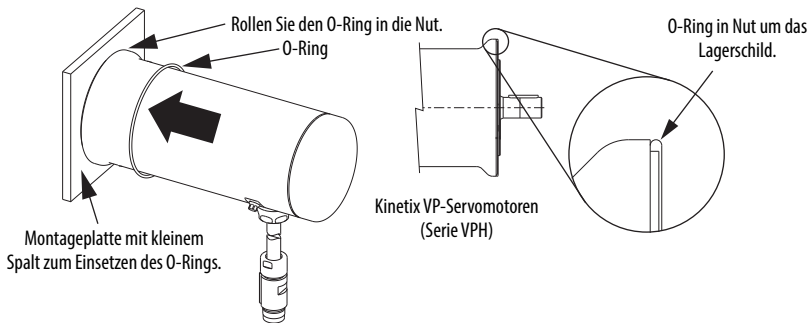
Installieren Sie den Motor der Serie VPH, bevor Sie den O-Ring installieren. Weitere Informationen enthält Publikation [VPH-IN001](#), Kinetix®-Edelstahl-Servomotoren für Hygieneanwendungen – Installationsanleitung.

Gehen Sie zum Installieren des O-Rings wie folgt vor:

1. Unterbrechen Sie die Stromzufuhr zum Motor.
2. Unterbrechen Sie die Last zur Welle.
3. Stützen Sie den Motor, während Sie die Motorbefestigungsschrauben herausdrehen.



- Schieben Sie den O-Ring über die Motorwelle und das vordere Lagerschild.
Achten Sie darauf, den O-Ring beim Positionieren am Motor nicht zu überdehnen und dauerhaft zu verformen.
- Installieren Sie den Motor lose auf der Montageplatte, sodass ein kleiner Spalt bleibt.
Ein Spalt von <math>< 2\text{ mm}</math> reicht aus, um den O-Ring ordnungsgemäß in der Nut zu positionieren.



- Rollen Sie den O-Ring in die Nut am vorderen Lagerschild.

WICHTIG Vergewissern Sie sich, dass der O-Ring in der Nut um das Lagerschild sitzt.

- Ziehen Sie die Motorbefestigungsschrauben an.

WICHTIG Montageplatten mit zu großen Durchgangsbohrungen können dazu führen, dass sich der Motor während des Festziehens verschiebt. Vergewissern Sie sich, dass sich der O-Ring nicht verschoben hat oder unregelmäßig herausgedrückt wird.

Bestellnummern der O-Ringe

Bestellnummer des Motors	Bestellnummer des O-Rings
VPH-A063xx und VPH-B063x	VPH-F063-ORING
VPH-A075xx und VPH-B075x	VPH-F075-ORING
VPH-A100xx und VPH-B100x	VPH-F100-ORING

Bestellnummer des Motors	Bestellnummer des O-Rings
VPH-A115xx und VPH-B115xx	VPH-F115-ORING
VPH-A130xx und VPH-B130xx	VPH-F130-ORING
VPH-B165xx	VPH-F165-ORING

Aktuelle Umweltinformationen zum Produkt finden Sie auf der Rockwell Automation-Website unter <http://www.rockwellautomation.com/rockwellautomation/about-us/sustainability-ethics/product-environmental-compliance.page>.

Allen-Bradley, Kinetix, Rockwell Automation und Rockwell Software sind Marken von Rockwell Automation, Inc. Marken, die nicht Rockwell Automation gehören, sind das Eigentum der jeweiligen Unternehmen.

www.rockwellautomation.com

Hauptverwaltung für Antriebs-, Steuerungs- und Informationslösungen

Amerika: Rockwell Automation, 1201 South Second Street, Milwaukee, WI 53204 USA, Tel: +1 414 382 2000, Fax: +1 414 382 4444
 Europa/Naher Osten/Afrika: Rockwell Automation NV, Pegasus Park, De Kleerlaan 12a, 1831 Diegem, Belgien, Tel: +32 2 663 0600, Fax: +32 2 663 0640
 Asien/Australien/Pazifikraum: Rockwell Automation, Level 14, Core F, Cyberport 3, 100 Cyberport Road, Hong Kong, China, Tel: +852 2887 4788, Fax: +852 2508 1846
 Deutschland: Rockwell Automation GmbH, Parsevalstraße 11, 40468 Düsseldorf, Tel: +49 (0)211 41553 0, Fax: +49 (0)211 41553 121
 Schweiz: Rockwell Automation AG, Industriestrasse 20, CH-5001 Aarau, Tel: +41(62) 889 77 77, Fax: +41(62) 889 77 11, Customer Service – Tel: 0848 000 277
 Österreich: Rockwell Automation, Kotzinastraße 9, A-4030 Linz, Tel: +43 (0)732 38 909 0, Fax: +43 (0)732 38 909 61