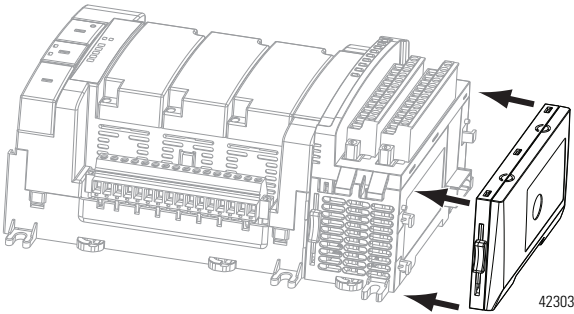


Micro800™ 버스 터미네이터 모듈

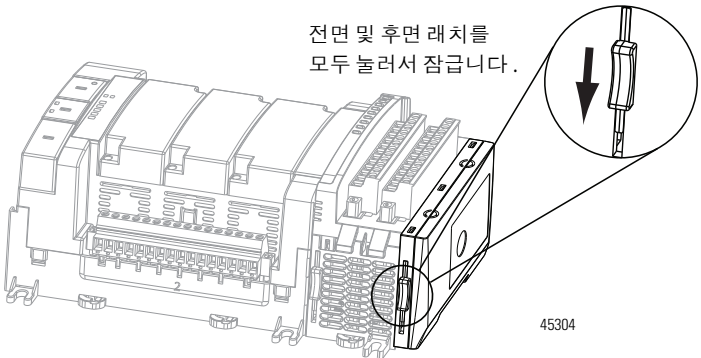
카탈로그 넘버 2085-ECR

버스 터미네이터 설치

1



2



경고: 전원이 공급되고 있는 상태에서 모듈 연결 래치를 해제하고 I/O 모듈을 제거하면 전기 아크가 발생할 수 있습니다. 이것은 장비가 위험 장소에 설치되어 있는 경우에 폭발을 야기할 수 있습니다. 작업을 진행하기 전에 전원이 제거되어 있는 것을 확인하십시오.

환경 및 외함



주의 : 본 장비는 오염 등급 2 산업 환경, 과전압 Category II 분야 (IEC 60664-1 에 정의된 사항에 따름), 최대 2000m (6562 ft) 의 고도에서 등급 강화 없이 사용하도록 되어 있습니다. 본 장비는 IEC/CISPR 11 에 따라 Group 1, Class A 산업용 장비로 분류됩니다. 적절한 주의를 기울이지 않는 경우 주가 및 기타 환경에서 전도 및 방사된 간섭 현상으로 인해 전자기적 호환성에 문제가 발생할 수 있습니다.

본 장비는 개방형 장비로 제공됩니다. 본 장비는 사용될 특정 환경 조건에 맞게 조립되어 작업자가 운동 부품에 접근함으로써 인해 상해를 입지 않도록 만들어진 외함 내부에 설치되어야 합니다. 외함은 화염의 확산을 예방하거나 최소화하도록 적절한 내열 특성을 가져서, 5VA 의 화염 확산 등급을 준수하거나 비금속 재질인 경우에는 적절한 사용 승인을 받아야 합니다. 외함의 내부는 도구를 사용해서만 접근이 가능해야 합니다. 본 매뉴얼의 나머지 장에는 특정한 제품 안전 인증을 준수하기 위해 요구되는 특정 외함 유형 등급과 관련된 추가 정보가 있을 수 있습니다.

본 매뉴얼 외에 다음 자료를 참조하십시오 .

- 추가 설치 요건은 Industrial Automation Wiring and Grounding Guidelines, publication 1770-4.1 을 참조하십시오 .
- 외함이 제공하는 보호 등급과 관련된 설명은 해당 NEMA Standard 250 및 IEC 60529 를 참조하십시오 .

복미 위험 장소 승인¹

본 장비를 위험 장소에서 운용할 때는 다음 정보가 적용됩니다.

"CL I, DIV 2, GP A, B, C, D" 마크가 있는 제품은 Class I Division 2 Groups A, B, C, D, Hazardous Locations 및 위험하지 않은 장소에만 적합합니다. 각 제품은 성격 명판에 위험 장소 온도 코드가 명시된 마크를 부착한 상태로 납품됩니다. 시스템 내에서 제품을 조합하는 경우, 가장 좋지 않은 온도 코드 (가장 낮은 "T" 넘버) 를 사용해서 시스템의 전반적인 온도 코드를 결정해야 합니다. 시스템에 장비를 조합하는 경우, 설치 시점에 지역 관할관청의 검사를 통과해야 합니다.



경고 : 폭발 위험

- 전원이 꺼졌거나 장소가 위험하지 않은 곳으로 확인된 경우에만 장비의 연결을 해제하십시오 .
- 전원이 꺼졌거나 장소가 위험하지 않은 곳으로 확인된 경우에만 본 장비에 대한 연결을 해제하십시오 . 본 장비에 연결되는 외부 단자는 나사, 슬라이딩 래치, 나사형 커넥터, 또는 본 제품에 제공되는 기타 방법을 사용하여 고정해야 합니다.
- 컴포넌트를 교체하면 Class I, Division 2 에 대한 적합성이 훼손될 수 있습니다.
- 본 제품에 배터리가 포함되어 있는 경우, 배터리는 위험하지 않은 장소에서 교체해야 합니다.

The following information applies when operating this equipment in hazardous locations:

Products marked "CL I, DIV 2, GP A, B, C, D" are suitable for use in Class I Division 2 Groups A, B, C, D, Hazardous Locations and nonhazardous locations only. Each product is supplied with markings on the rating nameplate indicating the hazardous location temperature code. When combining products within a system, the most adverse temperature code (lowest "T" number) may be used to help determine the overall temperature code of the system. Combinations of equipment in your system are subject to investigation by the local Authority Having Jurisdiction at the time of installation.

Informations sur l'utilisation de cet équipement en environnements dangereux :

Les produits marqués « CL I, DIV 2, GP A, B, C, D » ne conviennent qu'à une utilisation en environnements de Classe I Division 2 Groupes A, B, C, D dangereux et non dangereux. Chaque produit est livré avec des marquages sur sa plaque d'identification qui indiquent le code de température pour les environnements dangereux. Lorsque plusieurs produits sont combinés dans un système, le code de température le plus défavorable (code de température le plus faible) peut être utilisé pour déterminer le code de température global du système. Les combinaisons d'équipements dans le système sont sujettes à inspection par les autorités locales qualifiées au moment de l'installation.



WARNING: EXPLOSION HAZARD

- Do not disconnect equipment unless power has been removed or the area is known to be nonhazardous.
- Do not disconnect connections to this equipment unless power has been removed or the area is known to be nonhazardous. Secure any external connections that mate to this equipment by using screws, sliding latches, threaded connectors, or other means provided with this product.
- Substitution of components may impair suitability for Class I, Division 2.
- If this product contains batteries, they must only be changed in an area known to be nonhazardous.



AVERTISSEMENT : RISQUE D'EXPLOSION

- Couper le courant ou s'assurer que l'environnement est classé non dangereux avant de débrancher l'équipement.
- Couper le courant ou s'assurer que l'environnement est classé non dangereux avant de débrancher les connecteurs. Fixer tous les connecteurs externes reliés à cet équipement à l'aide de vis, loquets coulissants, connecteurs filetés ou autres moyens fournis avec ce produit.
- La substitution de composants peut rendre cet équipement inadapté à une utilisation en environnement de Classe I, Division 2.
- S'assurer que l'environnement est classé non dangereux avant de changer les piles.

1. 준수 선언문, 인증서 및 기타 인증 세부 사항은 <http://www.rockwellautomation.com/products/certification/> 의 Product Certification (제품 인증) 링크를 참조하십시오 .

Allen-Bradley, Rockwell Automation, Micro800 및 TechConnect 등은 Rockwell Automation, Inc. 의 상표입니다.
로크웰 오토메이션에 속하지 않은 상표는 해당 회사의 재산입니다.

www.rockwellautomation.com

Power, Control and Information Solutions Headquarters

Americas: Rockwell Automation, 1201 South Second Street, Milwaukee, WI 53204-2496 USA, Tel: (1) 414.382.2000, Fax: (1) 414.382.4444

Europe/Middle East/Africa: Rockwell Automation NV, Pegasus Park, De Kleetlaan 12a, 1831 Diegem, Belgium, Tel: (32) 2 663 0600, Fax: (32) 2 663 0640

Asia Pacific: Rockwell Automation, Level 14, Core F, Cyberport 3, 100 Cyberport Road, Hong Kong, Tel: (852) 2887 4788, Fax: (852) 2508 1846

본 사: 서울시 강남구 삼성동 144-17 골든타워 16, 17층 Tel: 02-2188-4400 www.rockwellautomation.co.kr

부산지사: 부산광역시 해운대구 우동 1477 아이피빌리온 3층 Tel: 051-606-1500

광주지사: 광주광역시 광산구 우산동 1589-1 광주무역회관 5층 Tel: 062-945-8666

대구지사: 대구광역시 북구 신격2동 1692번지 산업용제관 업무동4층 Tel: 053-604-3960

Published 2085-IN002A-KO-P - 2012 년 9 월

© 2012 Rockwell Automation, Inc. All rights reserved. 싱가포르에서 인쇄됨 .