



MECHANICAL INTERLOCK
ENTREBARRE MÉCANIQUE
MECHANISCHE VERRIEGELUNG
ENCLAVAMIENTO MECÁNICO
INTERTRAVAMENTO MECÂNICO
INTERBLOCCO MECCANICO

-MCD1
-MXD1

WARNING: To prevent electrical shock, disconnect from power source before installing or servicing. Install in suitable enclosure. Keep free from contaminants.

AVERTISSEMENT: Préalablement à l'installation et aux opérations de service, couper l'alimentation secteur pour empêcher tous chocs électriques. Installer dans une boîte appropriée. Protéger le relais contre les contaminants.

WARNUNG: Vor Installations oder Servicearbeiten Stromversorgung zur Vermeidung von elektrischen Unfällen trennen. Die Geräte müssen in einem passenden Gehäuse eingebaut und gegen Verschmutzung geschützt werden.

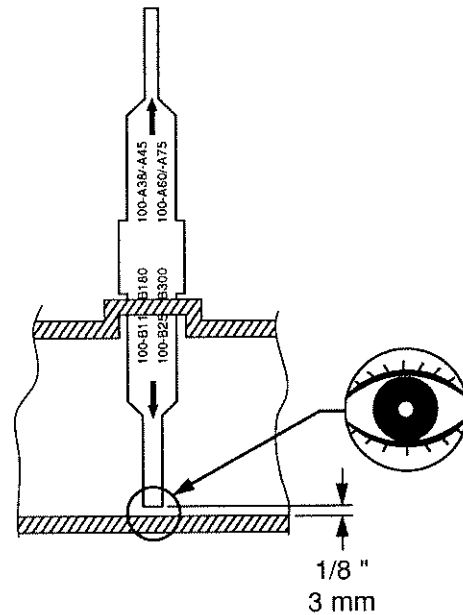
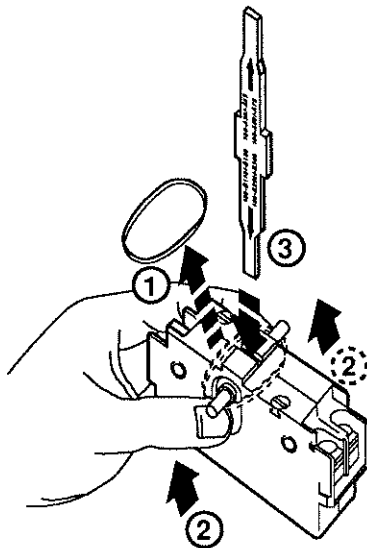
ADVERTENCIA: Desconéctese de la corriente eléctrica, antes de la instalación o del servicio, a fin de impedir sacudidas eléctricas. Instálelo en una caja apropiada. Manténgalo libre de contaminantes.

ADVERTÊNCIA: Para evitar choques, desconectar da corrente eléctrica antes de fazer a instalação ou a manutenção. Instalar em caixa apropriada. Manter livre de contaminantes.

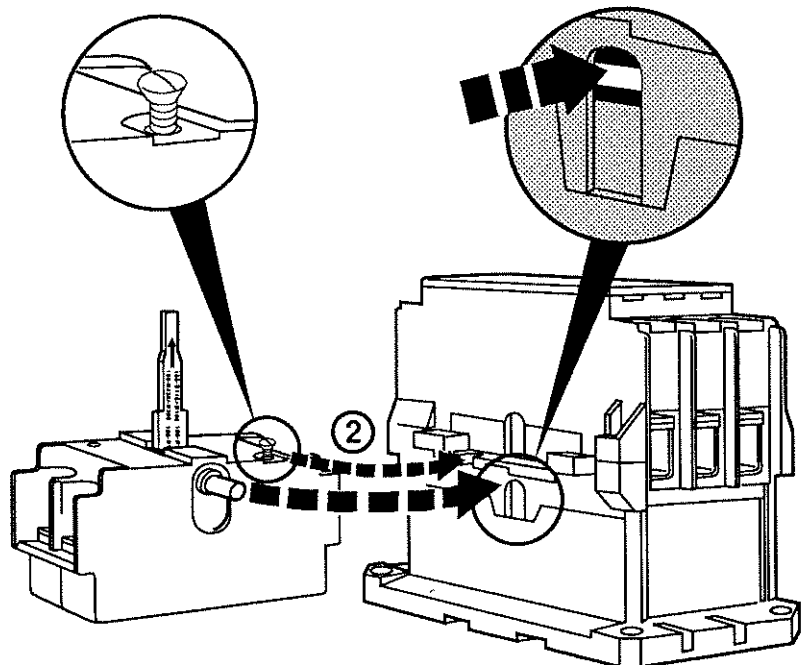
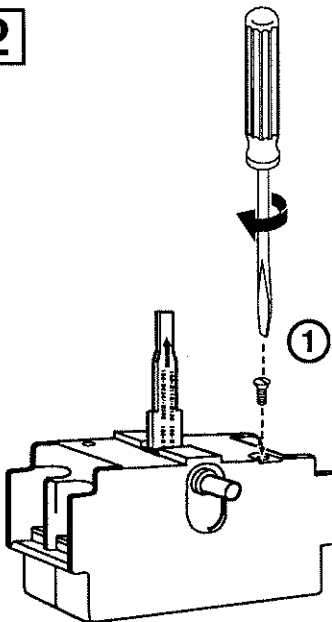
AVVERTENZA: Togliere tensione prima dell'installazione. Installare in custodia idonea. Tenere lontano da contaminanti.

INSTALLATION MONTAGE INSTALACION INSTALAÇÃO INSTALLAZIONE

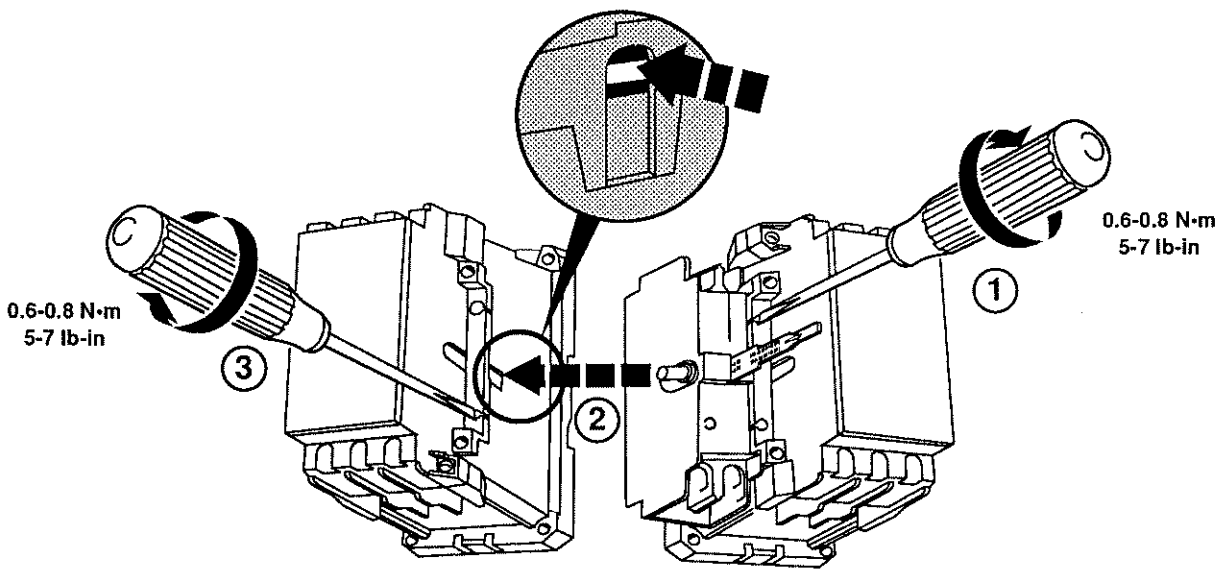
1



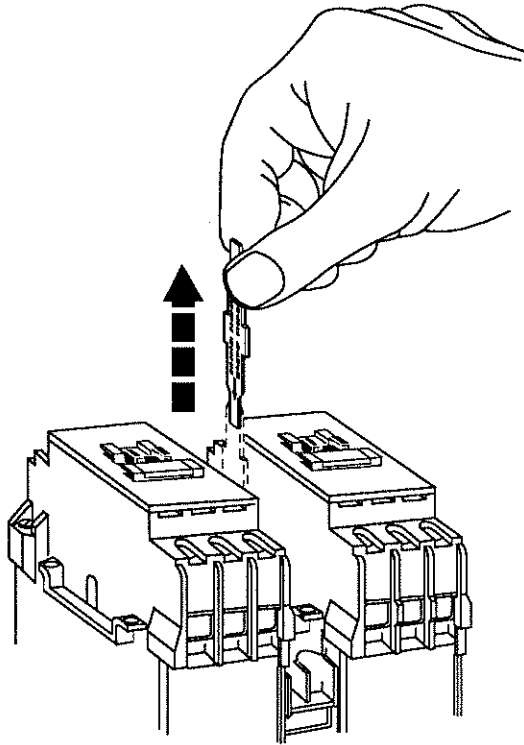
2



3

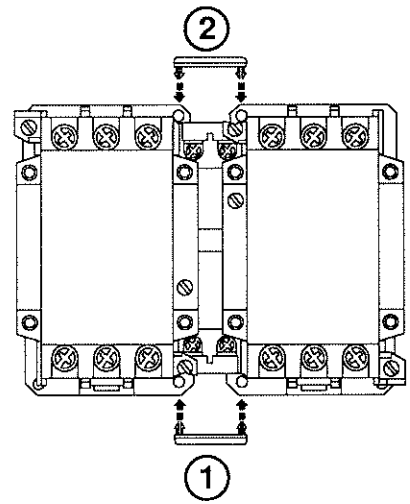


4



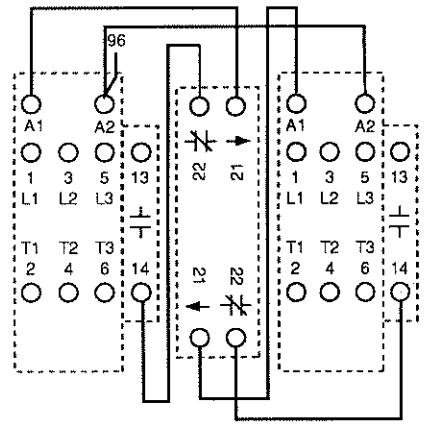
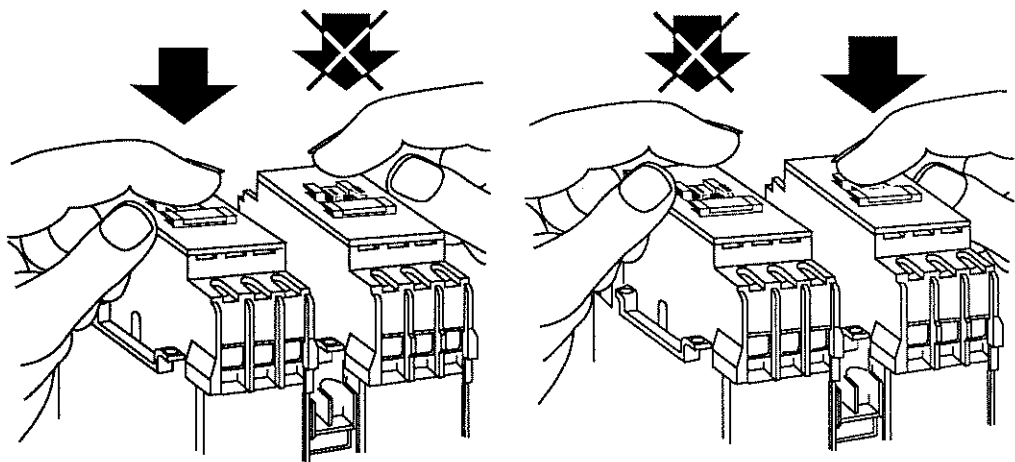
5

CAT 100-A38,-A45 ONLY
UNIQUEMENT
NUREIN
SOLAMENTE
SOAMENTE



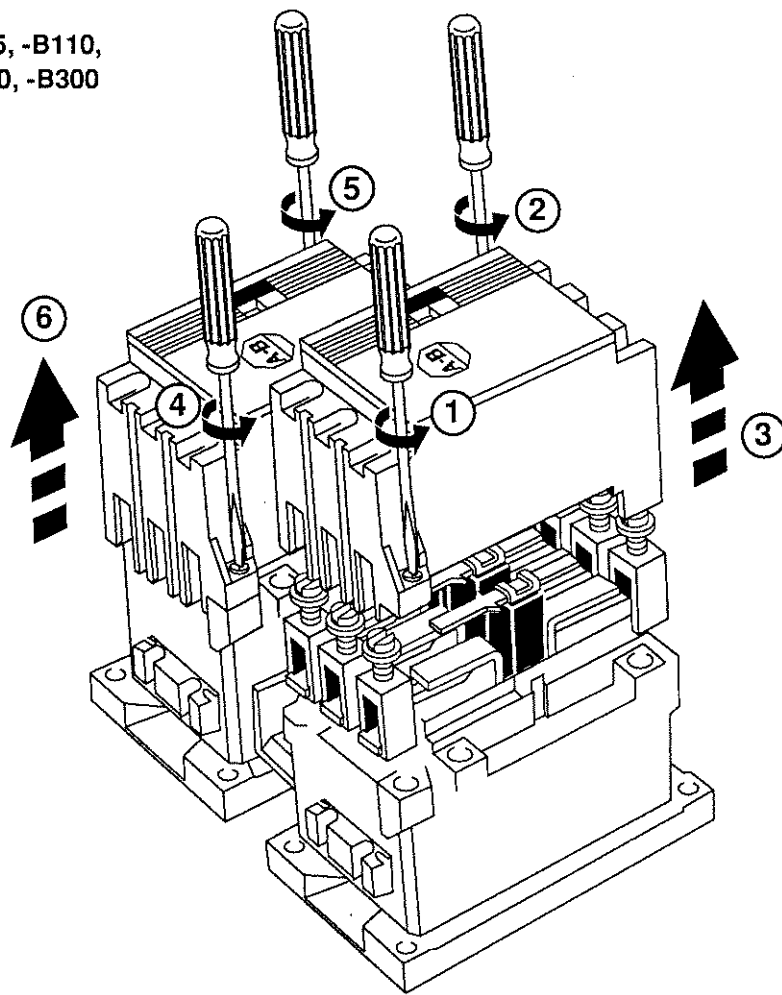
6

TEST PROBAR
ESSAI PROVA
PRÜFEN TESTABE



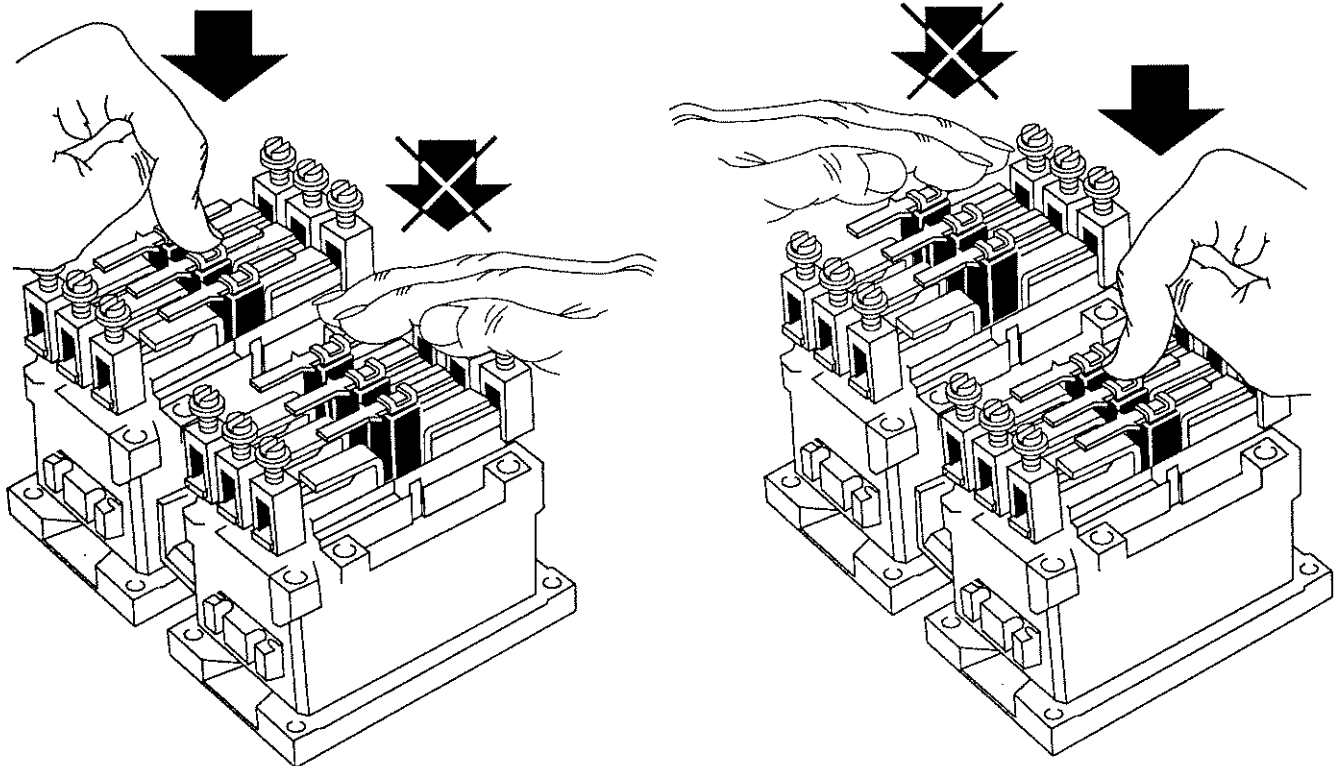
7

CAT 100-A60, -A75, -B110,
-B180, -B250, -B300



8

TEST
PROBAR
ESSAI
PROVA
PRÜFEN
TESTABE



9

