



Pautas de cableado y conexión a tierra de equipos de automatización industrial

Propósito

Esta publicación le brinda pautas generales para instalar un sistema industrial de automatización Allen-Bradley que puede incluir controladores programables, computadoras industriales, terminales de interface de operador, dispositivos de visualización y redes de comunicación. **Aunque estas pautas se aplican a la mayoría de instalaciones, es posible que algunos ambientes con condiciones eléctricas rigurosas requieran precauciones adicionales.**

Use estas pautas como una herramienta para evitar posibles interferencias electromagnéticas (EMI) e interferencias electromagnéticas transitorias que podrían causar problemas tales como “fallos de adaptador, fallos de rack, fallos de comunicación”, etc. El propósito de estas pautas no es sustituir los códigos eléctricos locales.

Esta publicación está organizada en las siguientes secciones:

- Consideraciones del esquema de canalización
- Instalación, conexión y conexión a tierra
- Distribución de la alimentación eléctrica
- Supresión de sobretensión
- Núcleos de ferrita
- Iluminación del envolvente
- Cómo evitar la activación accidental momentánea de las salidas
- Publicaciones relacionadas

Consideraciones del esquema de canalización

El esquema de canalización de un sistema indica dónde se colocan los diferentes tipos de módulos de E/S en el chasis de E/S. Por lo tanto, usted debe determinar la colocación de los módulos de E/S antes de la distribución e instalación de los cables. Sin embargo, cuando planifique la colocación de sus módulos de E/S, seleccione los módulos en base a las categorías de conductores publicadas para cada módulo de E/S, de manera que pueda seguir estas pautas. Además, todos los conductores (CA o CC) en la misma canalización se deben aislar contra el voltaje más alto aplicado a cualquiera de los conductores en la canalización. Estas pautas coinciden con las pautas para “la instalación de equipos eléctricos para reducir al mínimo las entradas con ruido eléctrico para controladores desde fuentes externas”, que aparecen en la norma de IEEE 518-1982.

Categorización de conductores

Separe todos los cables en las tres categorías siguientes (Tabla A). Remítase a la publicación para cada módulo de E/S específico para obtener información sobre la clasificación de categorías de conductores de cada línea de E/S.

Tabla A
Siga estas pautas para agrupar los conductores en cuanto al ruido

Agrupe cables conductores con esta descripción	En esta categoría:	Ejemplos:
<p>Control y alimentación eléctrica de ca — los conductores de alta potencia son de mayor tolerancia al ruido eléctrico que los conductores de la categoría 2, y pueden también causar más ruido a ser captados por los conductores adyacentes</p> <ul style="list-style-type: none"> • corresponde a los niveles 3 (baja sensibilidad) y 4 (potencia) de IEEE 	Categoría 1	<ul style="list-style-type: none"> • líneas de alimentación de ca para fuentes de alimentación eléctrica y circuitos de E/S • líneas de E/S de ca digital de alta potencia — para conectar módulos de E/S de ca designados para alta potencia e inmunidad contra ruidos intensos • líneas de E/S de CC digital de alta potencia — para conectar módulos de E/S de CC designados para alta potencia o con circuitos de entrada con filtros de larga duración constantes para inmunidad contra ruidos intensos. Típicamente conectan dispositivos tales como interruptores de contacto, relés y solenoides.
<p>Señal y comunicación — conductores de baja potencia con menor tolerancia al ruido eléctrico que los conductores de la categoría 1, y causan menos ruido a conductores adyacentes (se conectan a detectores y accionadores relativamente cerca a los módulos de E/S)</p> <ul style="list-style-type: none"> • corresponde a los niveles 1 (alta sensibilidad) y 2 (sensibilidad media) de IEEE 	Categoría 2	<ul style="list-style-type: none"> • líneas de E/S analógicas y líneas de alimentación de CC para circuitos analógicos • líneas de E/S de CA/CC digital de baja potencia — para conexión a módulos de E/S designados para baja potencia tales como módulos de salida-contacto de baja potencia • líneas de E/S de CC digital de baja potencia — para conexión a módulos de E/S de CC designados para baja potencia y con circuitos de entrada con filtros constantes de corta duración para detectar impulsos cortos. Típicamente se conectan a dispositivos tales como interruptores de proximidad, detectores fotoeléctricos, dispositivos TTL y codificadores (encoders) • cables de comunicación (ControlNet™, DeviceNet™, E/S remotas universales, E/S locales extendidas™, cables DH-485, RS-232-C, RS-422, RS-423) — para conectar entre los procesadores o a los módulos adaptadores de E/S, terminales de programación, computadoras o terminales de datos
<p>Intra-envolvente — interconecta los componentes del sistema dentro de un envolvente</p> <ul style="list-style-type: none"> • corresponde a los niveles 1 (alta sensibilidad) y 2 (sensibilidad media) de IEEE 	Categoría 3	<ul style="list-style-type: none"> • cables de alimentación de CC de bajo voltaje — proporciona alimentación del backplane a los componentes del sistema • cables de comunicación — para conexión entre componentes del sistema dentro del mismo envolvente

NOTA: Los cables de E/S remota y DH+ deben hacerse con el cable número de catálogo 1770-CD o un cable de la lista de vendedores aprobada (publicación ICGG -2.2). Los cables DH-485 deben hacerse con un cable de la lista de vendedores aprobada en publicación 1770-6.2.2ES.

Instalación de los cables

Para evitar el ruido de acople de un conductor a otro, siga estas pautas generales (Tabla B) al encaminar los cables (dentro y fuera de un envolvente). Use los espacios proporcionados en estas pautas generales con las siguientes excepciones:

- donde los puntos de conexión (para conductores de categorías distintas) en un dispositivo tienen menos espacio entre sí que el espaciamiento especificado
- configuraciones de aplicaciones específicas para las que el espacio se describe en una publicación para dicha aplicación específica

Estas pautas son para la inmunidad de ruido solamente. Siga todos los códigos locales relativos a requerimientos de seguridad.

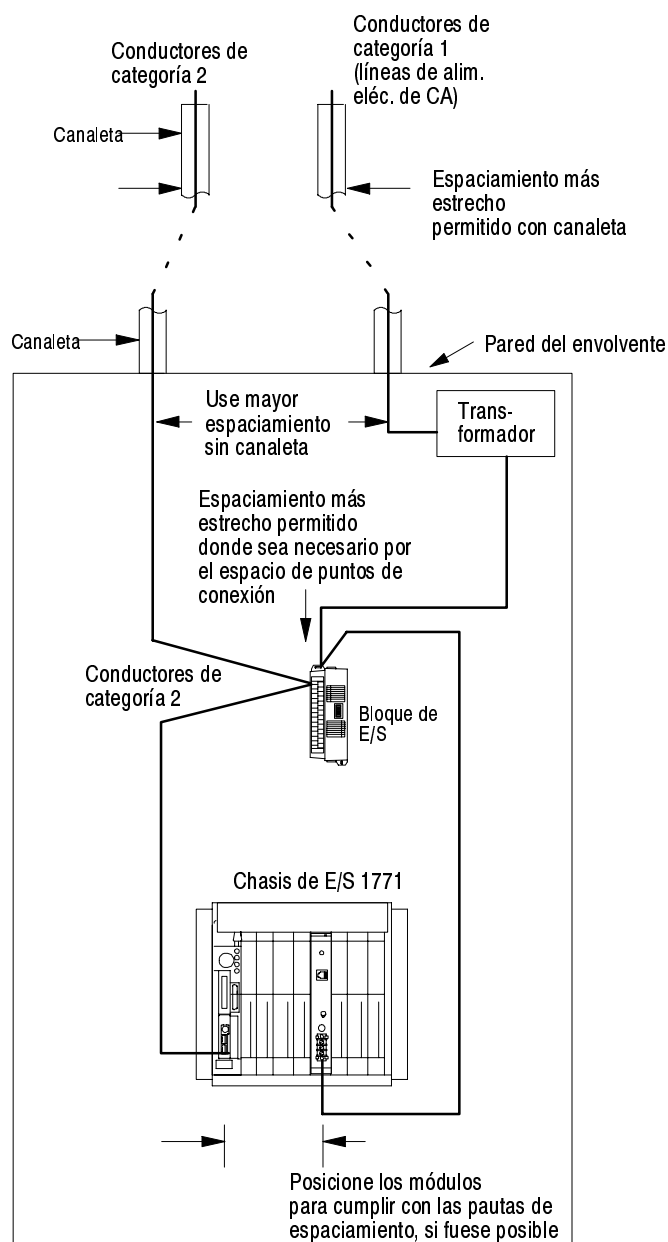
Tabla B
Siga estas pautas para encaminar los cables para evitar el ruido

Instale esta categoría de cable conductor:	De acuerdo a estas pautas:
Categoría 1	Estos conductores pueden ser instalados en la misma bandeja o canaleta con los conductores de alimentación eléctrica de la máquina de hasta 600 VCA (alimentando dispositivos de hasta 100 hp).
Categoría 2	<ul style="list-style-type: none"> • Si el cable se cruza con líneas de alimentación eléctrica, debe formar ángulo recto con las líneas. • Instale por lo menos a 5 pies de envolventes de alto voltaje, o fuentes de frecuencia de radio/radiación de microondas. • Si el conductor está en una canaleta de metal, cada segmento de esa canaleta debe estar unido a cada segmento adyacente, de manera que tenga continuidad eléctrica en toda su longitud, y debe estar unido al envoltorio en el punto de entrada. • Proporcione el blindaje apropiado (donde corresponda) e instale en una canaleta separada de los conductores de la categoría 1. • Si están en una canaleta metálica contigua, instale por lo menos a 0.08 m (3 pulg.) de conductores de la categoría 1 de menos de 20 A; a 0.15 m (6 pulg.) de líneas de alimentación de ca de 20 A o más, pero sólo hasta 100 kVA; y a 0.3 m (1 pies) de líneas de alimentación de ca de más de 100 kVA. • Si no están en una canaleta metálica contigua, instale por lo menos a 0.15m (6 pulg.) de conductores de la categoría 1 de menos de 20 A; a 0.3 m (1 pie) de líneas de alimentación de ca de 20 A o más, pero sólo hasta 100 kVA; y a 0.6 m (2 pies) de líneas de alimentación de ca de más de 100 kVA.
Categoría 3	Instale los conductores de manera externa a todas las canaletas en el envoltorio, o en una canaleta separada de los conductores de la categoría 1, con el mismo espacio indicado para los conductores de la categoría 2, donde sea posible.

Importante: Estas pautas suponen que sigue las pautas referentes a la supresión de sobretensión (página14). Aunque estas pautas se aplican a la mayoría de las instalaciones, es posible que algunos ambientes con condiciones eléctricas rigurosas requieran precauciones adicionales.

El uso de las pautas en la Tabla B se ilustran en la Figura 1.

Figura 1
Detalles de montaje



12618-I

Instalación, conexión y conexión a tierra

Después de establecer todas las configuraciones, puede comenzar a montar, unir y conectar a tierra cada chasis. La unión es la conexión de las piezas metálicas del chasis, ensamblajes, estructuras, blindajes y envoltorios para reducir los efectos de interferencia electromagnética y ruido de conexión a tierra. La conexión a tierra es la conexión al sistema de electrodos de tierra para colocar a los equipos al potencial de tierra.

Instalación y unión del chasis

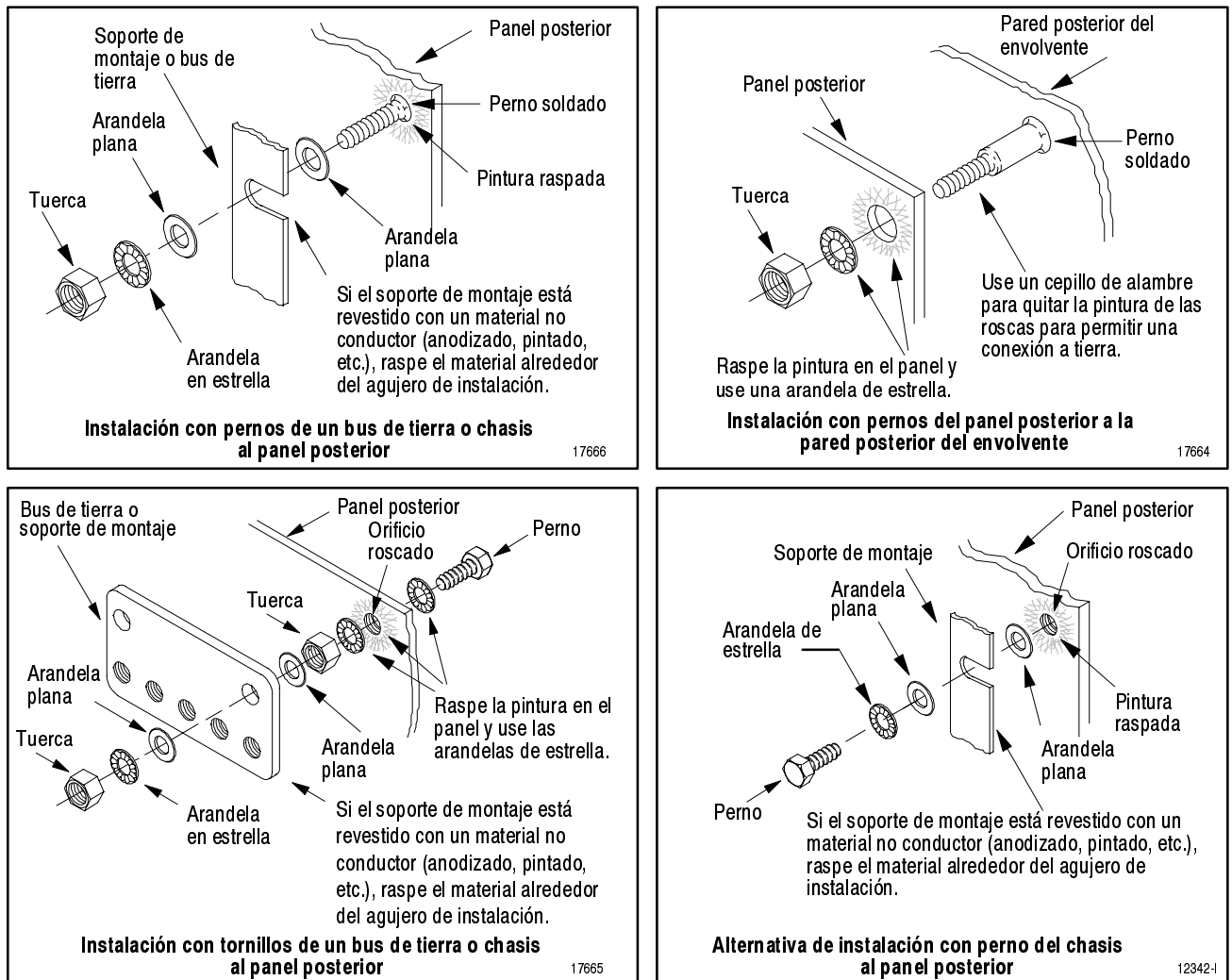
Usted puede instalar el chasis con tornillos o pernos soldados. La Figura 2 muestra los detalles para:

- instalación con pernos de un bus de tierra o chasis al panel posterior del envoltente
- instalación con pernos de un panel posterior al envoltente
- instalación con tornillos de un bus de tierra o chasis al panel posterior del envoltente

Si los soportes de montaje de un chasis no están planos antes que se aprieten las tuercas, use arandelas adicionales como calces, de manera que el chasis no se doble cuando se aprieten las tuercas.

Importante: No doble el chasis. El doblar el chasis puede dañar el backplane y producir conexiones deficientes.

Figura 2
Detalles de montaje



Haga una buena conexión eléctrica entre cada chasis, panel posterior y envolvente, a través de cada tornillo o perno de instalación. Cada vez que haya contacto, retire la pintura u otro acabado no conductor alrededor de los pernos o agujeros para roscar.

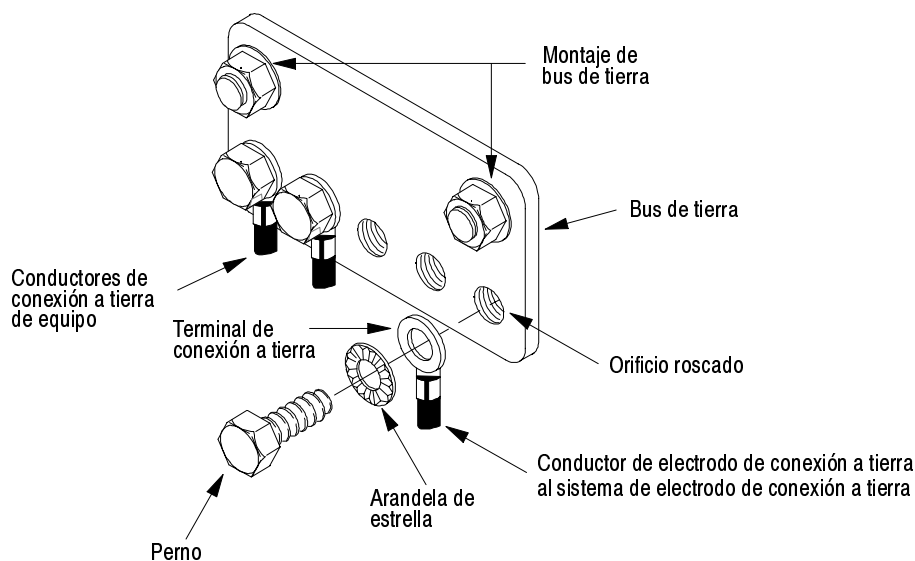
Unión y conexión a tierra del chasis

Con los controles de estado sólido, la unión y conexión a tierra apropiadas ayudan a reducir los efectos de la interferencia electro-magnética y ruido de conexión a tierra. Además, ya que la unión y la conexión a tierra son consideraciones importantes de seguridad para instalaciones eléctricas, los códigos y reglamentos locales imponen qué métodos de unión y conexión a tierra son permitidos.

Por ejemplo, para instalaciones en EE.UU., el National Electrical Code (NEC) le proporciona los requerimientos para la unión y conexión a tierra seguras, tal como información acerca del tamaño y tipos de conductores y métodos de conectar componentes eléctricos a tierra con seguridad.

Conductor de conexión a tierra de equipo — Además de hacer buenas conexiones a través de cada perno, use un cable trenzado de cobre de 1 pulg. o cable de cobre trenzado de 8 AWG mínimo para conectar cada chasis, envolvente y bus de tierra central montados en el panel posterior. La Fig. 3 muestra detalles de conexión de bus de tierra.

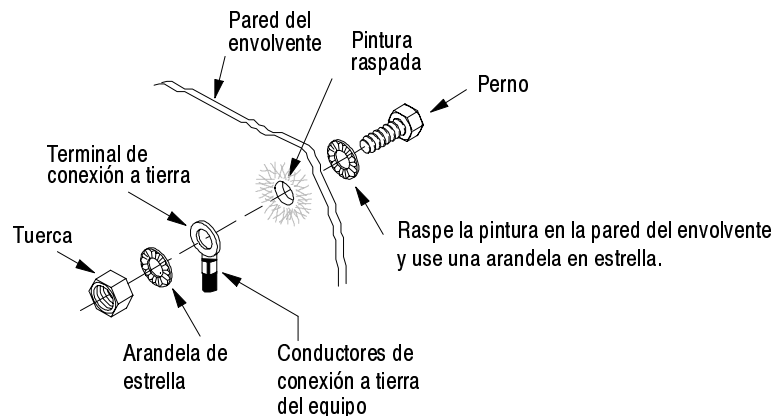
Figura 3
Detalles de la conexión del bus de tierra



13271

La Figura 4 muestra los detalles de conexión a tierra de la pared del envolvente. Use un envolvente de acero para evitar interferencias electro-magnéticas. Si la puerta del envolvente tiene una ventana de visualización, debe ser una pantalla laminada o un substrato óptico conductor para bloquear interferencias electromagnéticas. No confíe en la bisagra para contacto eléctrico entre la puerta y el envolvente; instale un cable de unión.

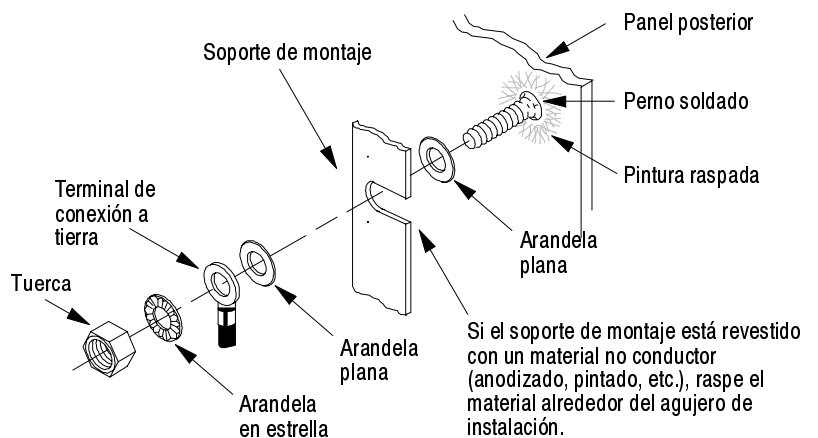
Figura 4
Detalles de la conexión a tierra en la pared del envoltorio



10020

Conecte un conductor para conexión a tierra del equipo directamente desde cada chasis a un tornillo individual en el bus de tierra. Use un perno de montaje para un chasis sin perno de conexión a tierra (Figura 5). Use el perno de conexión a tierra para esta conexión para los chasis con perno de conexión a tierra (Figura 6).

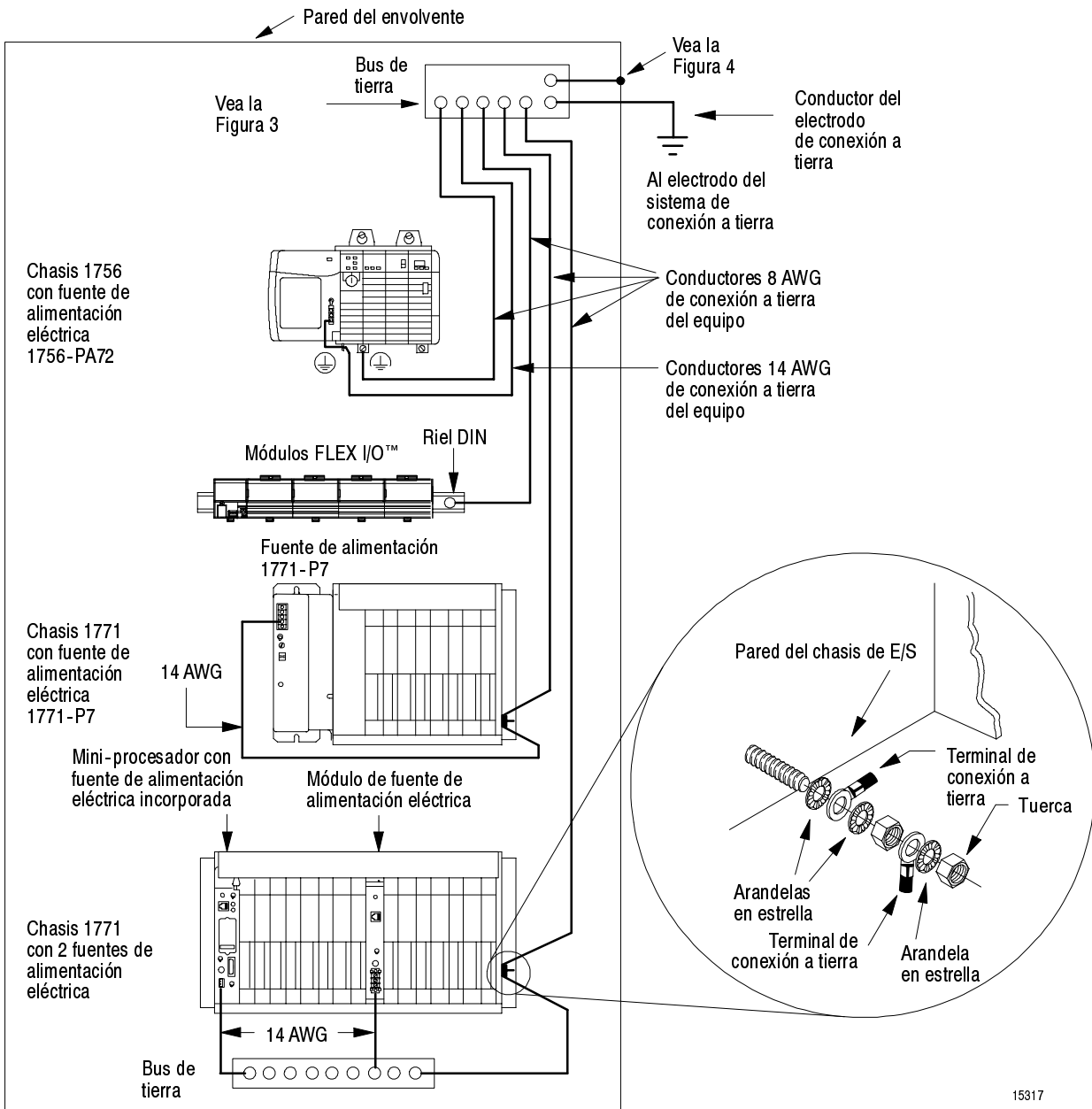
Figura 5
Detalles de conexión a tierra en el soporte de montaje del chasis sin perno de conexión a tierra



17666

Para una fuente de alimentación sin un chasis de fuente de alimentación conectable a tierra (tal como un módulo de fuente de alimentación o un mini-procesador con una fuente de alimentación integral), o una fuente de alimentación (tal como 1771-P7 ó 1771-PS7) con un chasis que no está conectado internamente a su terminal GND (de tierra) use un cable de cobre 14 AWG para conectar su terminal GND al perno de tierra o tornillo de instalación conectado al bus de tierra. Esto asegurará una correcta conexión a tierra.

Figura 6
Configuración de conexión a tierra típica



No coloque un conector de tierra directamente sobre el otro. Este tipo de conexión puede aflojarse debido a la compresión de los conectores de metal. Coloque el primer conector entre una arandela de estrella y una tuerca con arandela de estrella prisionera. Después de apretar la tuerca, coloque el segundo conector entre la primera tuerca y una segunda tuerca con una arandela de estrella prisionera.

Algunos productos no tienen un chasis de conexión a tierra visible ni un terminal de conexión a tierra, sino que se montan sobre un riel DIN. Los productos FLEX I/O se encuentran en esta categoría. Los chasis de estos productos están conectados a tierra mediante el riel DIN únicamente. Para estos productos, conecte un conductor de conexión a tierra de equipo directamente desde el perno de montaje en el riel DIN a un perno determinado en el bus de conexión a tierra.

Conductor del electrodo de conexión a tierra — Conecta el bus de tierra al sistema del electrodo de conexión a tierra a través de un conductor del electrodo de conexión a tierra. El sistema de electrodos de tierra tiene potencial de tierra y es la tierra central para todos los equipos eléctricos y alimentación de CA dentro de cualquier instalación. Use un cable de cobre 8 AWG mínimo para el conductor del electrodo de conexión a tierra, para ayudar a evitar las interferencias electromagnéticas. El Código Eléctrico Nacional especifica requisitos de seguridad para el conductor de los electrodos de conexión a tierra.

Cables blindados — Algunas conexiones de E/S requiere los cables blindados para ayudar a reducir los efectos del ruido eléctrico de acople. Conecte cada blindaje en un extremo solamente. Un blindaje conectado a tierra en ambos extremos forma un lazo de tierra que puede causar que un procesador falle.

Conecte a tierra cada blindaje en el extremo especificado en la publicación correspondiente al producto. Nunca conecte un blindaje al lado común de un circuito lógico (esto introduciría ruido en el circuito lógico). Conecte cada blindaje directamente a la conexión a tierra de un chasis.

Para algunos cables de red de comunicación, las conexiones de blindaje son únicas al sistema de cableado en cuestión. En algunos casos, un cortocircuito de CC a la conexión a tierra no es necesario porque se proporcionan internamente en cada nodo una ruta de acceso de CA de baja impedancia a la conexión a tierra y una ruta de acceso de CC de alta impedancia a conexión a tierra. Siga las instrucciones específicas en la publicación proporcionadas para el sistema de cableado de la red de comunicación específico.

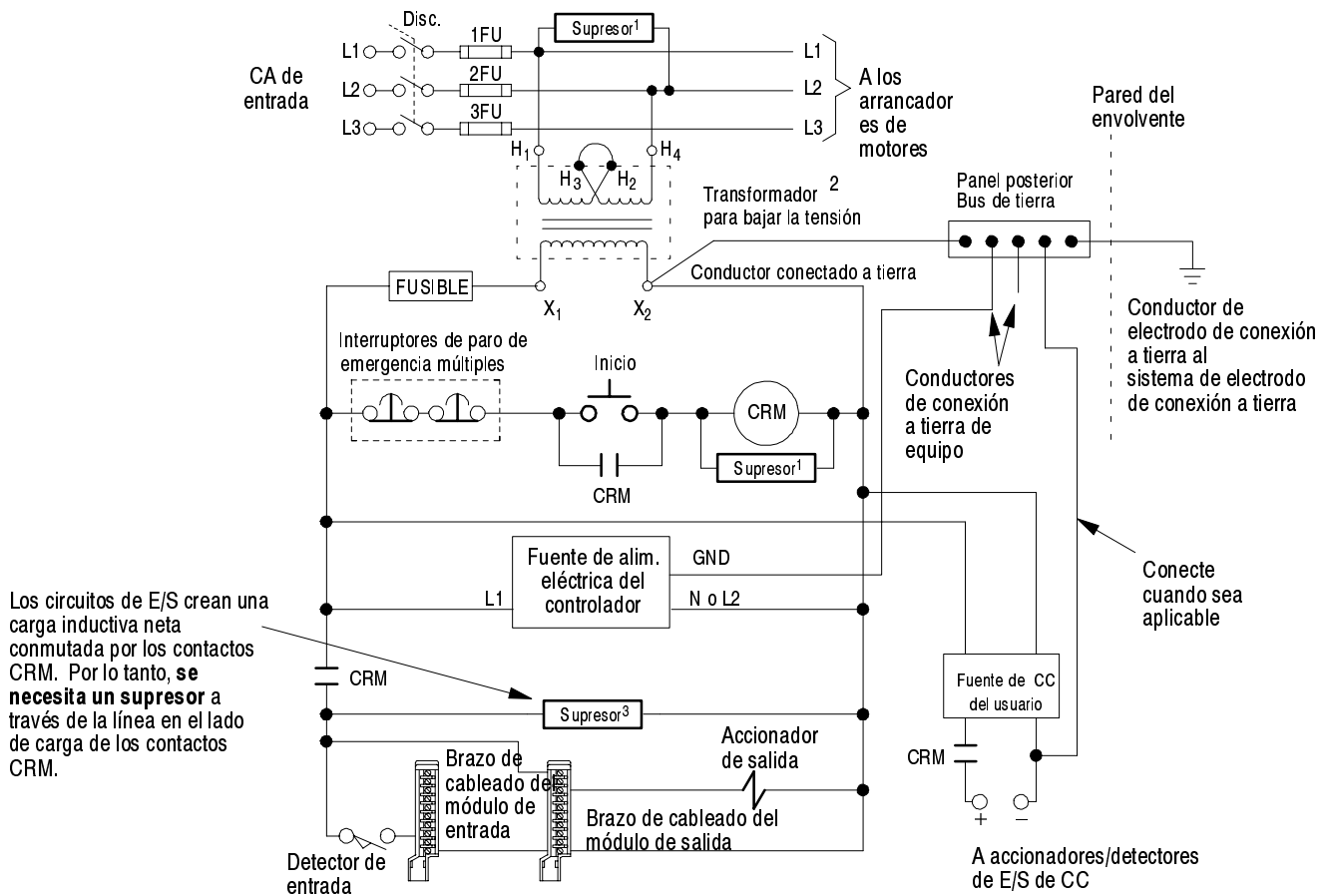
Evite romper blindajes en las cajas de empalmes. Se pueden conseguir muchos tipos de conectores para conductores blindados de diversos fabricantes. Si usted rompe un blindaje en una caja de empalmes, haga lo siguiente:

- Conecte sólo conductores de la categoría 2 en la caja de empalmes.
- No saque el forro del blindaje más de lo necesario para hacer una conexión.
- Conecte los blindajes de los dos segmentos de cable para asegurar la continuidad en toda la longitud del cable.

Distribución de alimentación eléctrica

Se puede conectar la fuente de alimentación eléctrica directamente al secundario de un transformador (Figuras 7 y 8). El transformador proporciona aislamiento de CC de otros equipos no conectados a ese transformador secundario. Conecte el primario del transformador a la fuente de CA; conecte el lado alto del secundario del transformador al terminal L1 de la fuente de alimentación; conecte el lado bajo del secundario del transformador al terminal neutro (común) de la fuente de alimentación.

Figura 7
Sistema de distribución de alimentación eléctrica de CA
conectada a tierra con relé de control maestro



Notas:

- 1 Para reducir al mínimo la generación de interferencias electromagnéticas, conecte un supresor a través de una carga inductiva. Para ver los supresores que se deben usar, refiérase a 11 y C o el catálogo Electrocube.
- 2 En muchas aplicaciones, un segundo transformador proporciona alimentación eléctrica a los circuitos de entrada y fuentes de alimentación para el aislamiento de los circuitos de salida.
- 3 Conecte un supresor aquí para reducir al mínimo la generación de interferencias electromagnéticas de la carga inductiva neta conmutada por los contactos CRM. En algunas instalaciones un supresor de $1\mu\text{f } 220\Omega$ (Allen-Bradley 700-N5) o un supresor de $2\mu\text{f } 100\Omega$ (Electrocube PN RG1676-7) ha sido efectivo. Para ver los supresores que se deben usar, refiérase a la Figura 11 y la Tabla C o el catálogo Electrocube.

19241

Conecte una entrada directamente al lado L1 de la línea, en el lado de carga de los contactos CRM, para detectar si los contactos CRM están cerrados. En la lógica de escalera, use esta entrada para mantener desactivadas todas las salidas cada vez que los contactos CRM estén abiertos. (Remítase a su manual de programación.) Si no lo hace, el cerrar los contactos CRM podría generar interferencias electromagnéticas transitorias porque las salidas ya están activadas. El tener las salidas activadas cuando los contactos CRM están cerrándose, sería análogo a accionar una herramienta manual mientras la está conectando.

Si un módulo o bloque tiene múltiples comunes, cada común y las E/S del mismo se pueden aislar de los otros comunes. En tal caso, cada común y las E/S del mismo pueden tener una fuente de alimentación eléctrica aparte. Si cada E/S está individualmente aislada, cada E/S pueden tener una fuente de alimentación eléctrica aparte. Si un módulo o bloque tiene E/S individualmente aisladas o múltiples comunes aislados y se usan múltiples fuentes de alimentación eléctrica, asegúrese de que la diferencia de potencia entre cualquiera de dos fuentes de alimentación eléctrica no exceda el voltaje continuo máximo especificado que se puede aplicar entre los canales.

Desactivación por bajo voltaje

Cada fuente de alimentación con protección contra desactivación por bajo voltaje genera una señal de desactivación en el backplane, cuando el voltaje de la línea de CA cae por debajo de su límite inferior de voltaje. La fuente de alimentación retira la señal de desactivación cuando el voltaje de línea vuelve a estar encima del límite inferior de voltaje. Esta desactivación evita que se almacenen datos inválidos en la memoria.

Puesto que una fuente de alimentación de entrada capacitiva que convierte CA a CC usa corriente sólo del pico de la forma de onda de voltaje de CA, la carga del transformador externo (en VA) de cada fuente de alimentación es 2.5 veces su disipación de potencia real (en watts). Si el transformador es muy pequeño, los picos de la onda senoidal son cortados. Aunque el voltaje esté todavía por encima del límite inferior de voltaje, la fuente de alimentación detecta la onda cortada como bajo voltaje y envía la señal de desactivación.

Tamaño del transformador

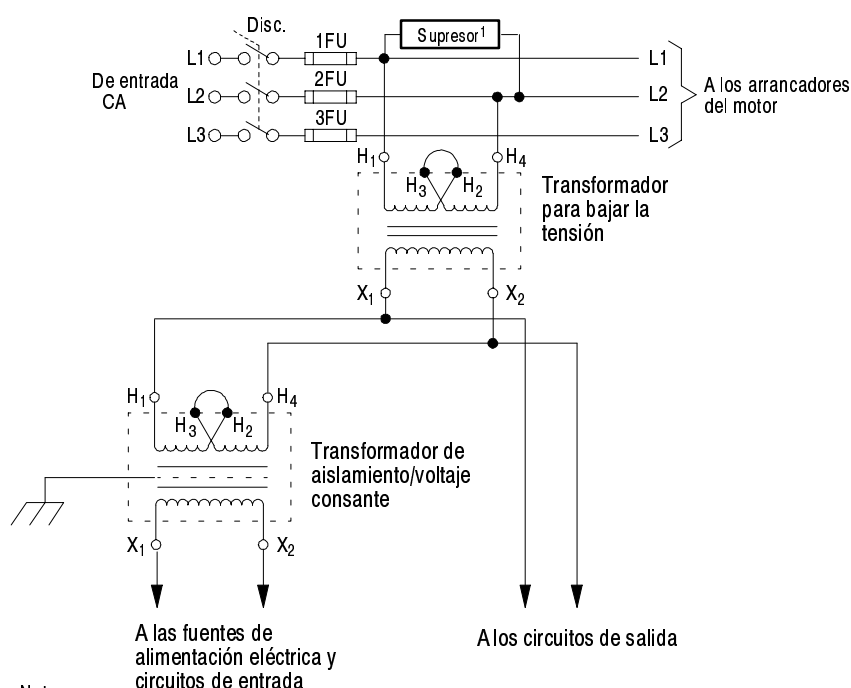
Para determinar la capacidad nominal requerida para el transformador sume la carga del transformador externo de la fuente de alimentación y todos los otros requisitos de alimentación eléctrica (circuitos de entrada, circuitos de salida). Los requisitos de alimentación eléctrica deben considerar las corrientes de sobretensión de los dispositivos controlados por el procesador. Elija un transformador con la capacidad nominal estándar más cercana por encima de los requisitos calculados.

Por ejemplo, la carga del transformador externo de un módulo de fuente de alimentación 1771-P4S, a corriente de carga de backplane máxima, es 140 VA ($2.5 \times 56W = 140$). Podría usarse un transformador de 140 VA si un módulo de fuente de alimentación 1771-P4S fuera la única carga. Debe usarse un transformador de 500 VA si hubieran 360 VA de carga además de la del módulo de fuente de alimentación 1771-P4S.

Segundo transformador

Las fuentes de alimentación Allen-Bradley tienen circuitos que eliminan la interferencia electromagnética de otros equipos. Sin embargo, aisle los circuitos de salida de las fuentes de alimentación y los circuitos de entrada para ayudar a evitar que fenómenos transitorios de salida sean inducidos en entradas y fuentes de alimentación. En muchas aplicaciones la fuente de alimentación eléctrica se proporciona a los circuitos de entrada y las fuentes de alimentación eléctrica se proporcionan por un transformador secundario (Figura 9).

Figura 9
Fuentes de alimentación eléctrica y circuitos de entrada que reciben alimentación eléctrica a través de un transformador aparte



Notas:

- 1 Para reducir al mínimo la generación de interferencias electromagnéticas transitorias cuando la corriente es interrumpida por el interruptor de interrupción, conecte un supresor a través del primario del transformador. Refiérase a la Figura 11 y la Tabla C para ver los supresores que se deben usar.

19242

Transformador de aislamiento — Para aplicaciones cerca de generadores de ruido eléctrico excesivo, un transformador de aislamiento (para el segundo transformador) proporciona supresión adicional de interferencia electromagnética causada por otro equipo. Los accionadores de salida controlados deben consumir alimentación eléctrica de la misma fuente que el transformador de aislamiento, pero no del secundario del transformador de aislamiento (Figura 9).

Transformador de voltaje constante — En las aplicaciones donde la fuente de alimentación eléctrica de CA es especialmente “suave” y está sujeta a variaciones inusuales, un transformador de voltaje constante puede estabilizar la fuente de alimentación eléctrica de CA al procesador y minimizar interrupciones. El transformador de voltaje constante debe ser de tipo de neutralización armónica.

Si la fuente de alimentación recibe su alimentación de ca a través de un transformador de voltaje constante, los detectores de entrada conectados al chasis de E/S también deben recibir su alimentación de ca desde el mismo transformador de voltaje constante. Si las entradas reciben su alimentación de ca a través de otro transformador, el voltaje de la fuente de ca puede bajar a un nivel en que datos de entrada erróneos entren a la memoria, mientras el transformador de voltaje constante evita que la fuente de alimentación desactive el procesador. Los accionadores de salida controlados deben consumir alimentación eléctrica de las mismas fuentes de CA que el transformador de voltaje constante, y no del secundario del transformador de voltaje constante (9).

Conexión a tierra

Cuando la alimentación de CA se suministra como un sistema derivado separado a través de un transformador de aislamiento/reductor, usted puede conectarla como un sistema de CA con conexión a tierra o un sistema de CA sin conexión a tierra. Para un sistema de CA conectado a tierra, conecte un lado del transformador secundario al bus de tierra tal como se muestra en la Figura 7. Para un sistema de CA no conectado a tierra, conecte un lado de cada interruptor de prueba para las luces de detector de fallo de conexión a tierra al bus de tierra tal como se muestra en la Figura 8. No recomendamos un sistema sin conexión a tierra. Consulte los códigos locales para determinar si debe usar un sistema con conexión a tierra.

Cuando se trae alimentación eléctrica de CA al envoltorio, no conecte su canalización al bus de tierra en el panel posterior. El conectar la canalización al bus de tierra puede provocar el fallo del procesador introduciendo interferencia electromagnética en el circuito de conexión a tierra. Los códigos locales pueden permitir el aislamiento de la canalización. Por ejemplo, el artículo 250-75 del National Electrical Code tiene una excepción que explica las condiciones según las cuales se permite dicho aislamiento de la canalización.

Supresión de sobretensión

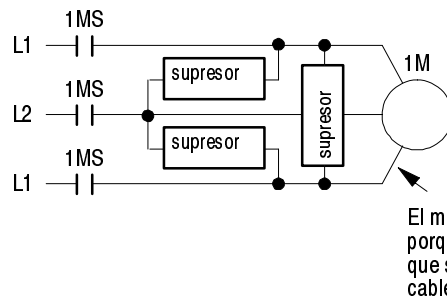
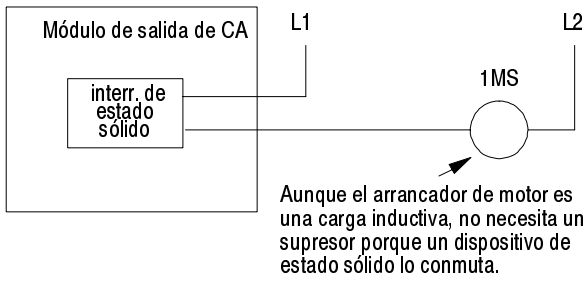
Se pueden generar interferencias electromagnéticas transitorias cuando cargas inductivas tales como relés, solenoides, arrancadores de motor o motores son operados por “contactos físicos”, como por ejemplo botones pulsadores o interruptores selectores. Las pautas del cableado se basan en el supuesto de que usted protege su sistema contra los efectos de interferencias electromagnéticas transitorias, usando supresores de sobretensión para eliminar las interferencias electromagnéticas transitorias en sus orígenes. Las cargas inductivas conmutadas por dispositivos de salida de estado sólido solamente no requieren supresión de sobretensión. Sin embargo, las cargas inductivas de módulos de salida de CA que están en serie o paralelo con contactos físicos, requieren eliminación de sobretensión para proteger los circuitos de salida de los módulos, así como para eliminar las interferencias electromagnéticas transitorias.

La Figura 10 muestra 3 ejemplos de dónde se debe usar los supresores. En el ejemplo 1, aunque la bobina del arrancador de motor es una carga inductiva, no necesita un supresor porque es conmutada por un dispositivo de estado sólido solamente. En el ejemplo 2, la bobina del relé necesita un supresor porque un interruptor de contacto está en serie con el interruptor de estado sólido. Sin embargo, en ambos ejemplos 1 y 2, mostramos un supresor en el motor y solenoide porque es una carga inductiva conmutada por los contactos físicos del arrancador de motor o relé. **Aunque no tengan interacción con el sistema de control, las cargas con ciclos regulares de este tipo necesitan supresión si los conductores que se conectan a estas cargas están: 1) conectados al mismo sistema derivado separado al igual que el sistema de control; 2) o instalados en proximidad con los conductores del sistema de control, de acuerdo a las pautas de instalación.**

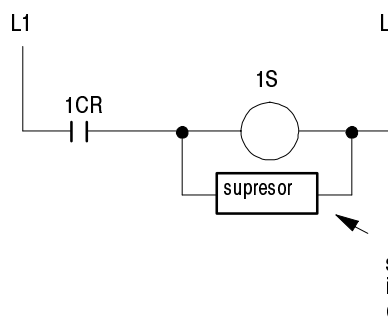
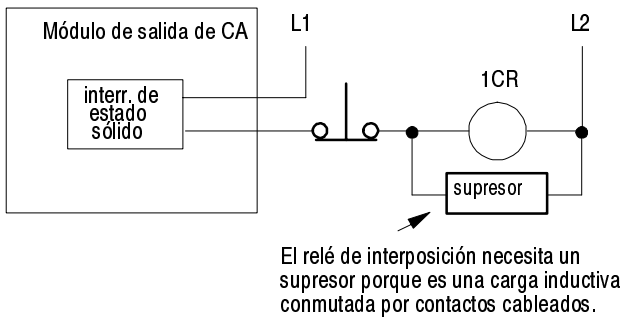
En el ejemplo 3, la luz piloto tiene un transformador reductor incorporado que necesita un supresor, porque es una carga inductiva que está siendo conmutada por los contactos físicos de un módulo de salida de contacto; sin supresión, las interferencias electromagnéticas transitorias se generarían dentro del chasis de E/S. Es posible que las luces con transformadores reductores incorporados que son conmutadas por contactos físicos externos a cualquier chasis de E/S no necesiten supresión, puesto que los picos de ruido que pueden generar pueden ser sólo aproximadamente una décima parte en comparación con los del relé o arrancador de motor.

En todos los casos, la alimentación de ca que entra a los módulos de E/S debe ser conmutada por los contactos CRM. Por lo tanto, se necesita un supresor a través de la línea en el lado de carga de los contactos CRM según se muestra en las Figuras 7 y 8. La aplicación (voltaje, carga neta de circuitos de E/S) indica el supresor específico necesario a través de la línea en el lado de carga de los contactos CRM.

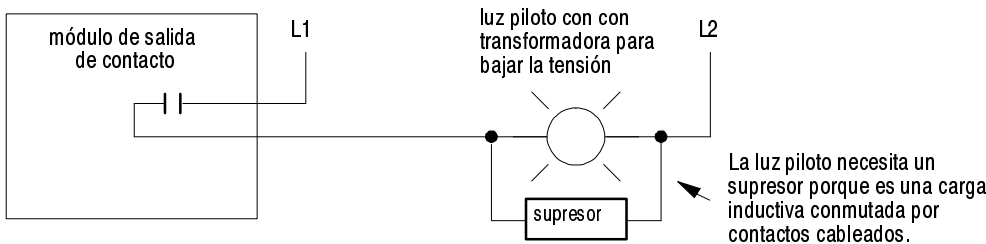
Figura 10
Ejemplos de dónde usar la supresión



Ejemplo 1:
Un módulo de salida de ca controla un arrancador de motor cuyos contactos controlan el motor.



Ejemplo 2:
Un módulo de salida de ca controla un relé que se interpone, pero el circuito puede ser abierto por contactos físicos. Los contactos del relé controlan un solenoide.

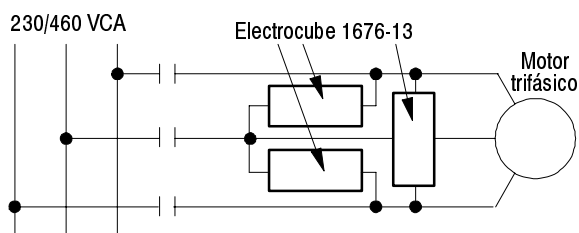


Ejemplo 3:
Un módulo de salida de contacto controla una carga inductiva.

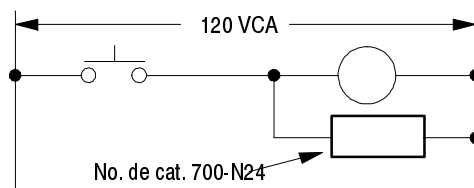
12597-1

La Figura 11 muestra los circuitos de supresión típicos para diferentes tipos de cargas. Los relés Boletín 700 y los arrancadores de motor Boletín 509 y Boletín 709 de Allen-Bradley tienen supresores de sobretensión para sus bobinas, disponibles de manera opcional. La Tabla C indica algunos productos Allen-Bradley y sus supresores. Vea el Catálogo de control industrial de Allen-Bradley para obtener más información sobre supresores, incluyendo Boletín 1492, bloques terminales supresores de sobretensión.

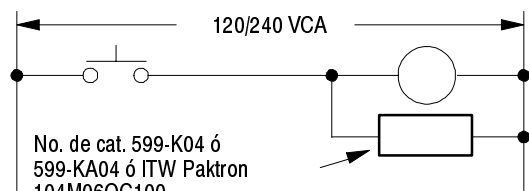
Figura 11
Aplicaciones típicas de supresión



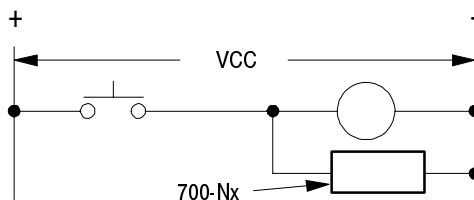
Para aparatos trifásicos se necesita un supresor a través de cada fase



Para aparatos pequeños (relés, solenoides y arrancadores de motor hasta tamaño 1)



Para aparatos grandes (contactos hasta tamaño 5)



Para relés de CC

12057

Tabla C
Supresores de Allen-Bradley

Equipo Allen-Bradley	Voltaje de bobina	Supresor Allen-Bradley
Boletín 509 Arrancador de motor	120 VCA	599-K04
	240 VCA	599-KA04
Boletín 100 Contactor	120 VCA	199-FSMA1 ¹
	240 VCA	199-FSMA2 ¹
Boletín 709 Arrancador de motor	120 VCA	1401-N10 ¹
Boletín 700 Relés tipo R o RM	bobina de CA	No se requiere ninguno
Boletín 700 Relé tipo R	12 VCC	700-N22
	24 VCC	700-N10
	48 VCC	700-N16
	115 - 125 VCC	700-N11
	230 - 250 VCC	700-N12
Boletín 700 Relé tipo RM	12 VCC	700-N28
	24 VCC	700-N113
	48 VCC	700-N17
	115 - 125 VCC	700-N14
	230 - 250 VCC	700-N15
Boletín 700 Relés tipo N, P o PK	150 V máx CA o CC	700-N5 ó 700-N24 ¹
Dispositivos electromagnéticos diversos con límite de 35 VA		

¹ No se recomienda para uso con salidas de triacs 1746 y 1747, porque pueden causar daño a los triacs. Para la supresión de salidas de triacs 1746 y 1747, use varistores.

Los supresores de sobretensión generalmente son más efectivos cuando se conectan en las cargas inductivas. También pueden usarse cuando se conectan en los dispositivos de conmutación; sin embargo, esto puede ser menos efectivo porque los cables que conectan los dispositivos de conmutación a las cargas inductivas actúan como antenas que irradian interferencias electromagnéticas. Usted puede ver la efectividad de un supresor particular usando un osciloscopio para observar la forma de onda en la línea.

Núcleos de ferrita

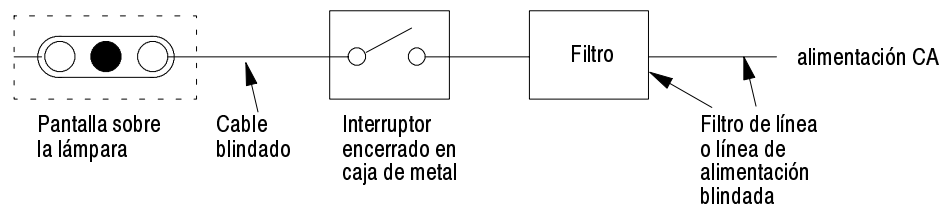
Los núcleos de ferrita pueden proporcionar supresión adicional de interferencias electromagnéticas transitorias. Fair-Rite Products Corporation fabrica un núcleo de ferrita (número de parte 2643626502) que puede ser colocado sobre conductores de la categoría 2 y 3. Usted puede asegurarlos con entubamiento retráctil al calor o bridas. Con un núcleo de ferrita ubicado cerca del extremo de un cable (o segmento de cable en el caso de un configuración en cadena o línea de suspensión), las interferencias electromagnéticas transitorias inducidas sobre el cable pueden ser suprimidas por el núcleo antes de que penetren en el equipo conectado al extremo del cable.

Iluminación del envoltente

Las lámparas fluorescentes también son fuentes de interferencias electromagnéticas. Si tiene que usar lámparas fluorescentes dentro de un envoltente, las siguientes precauciones pueden ayudar a evitar problemas de interferencias electromagnéticas de esta fuente, tal como se muestra en la 12:

- Instale una pantalla sobre la lámpara
- use cable blindado entre la lámpara y su interruptor
- use un interruptor encerrado en una caja de metal
- instale un filtro entre el interruptor y la línea de alimentación eléctrica, o blinde el cable de la línea de alimentación

Figura 12
Requisitos de instalación para suprimir el ruido de lámparas fluorescentes dentro de un envoltente



12619-1

Cómo evitar la activación accidental momentánea de las salidas

La activación accidental de las salidas, aunque sea momentánea, cuando se conecta o desconecta la fuente de alimentación, puede dar como resultado lesiones personales y daño al equipo. El peligro es mayor con accionadores de respuesta rápida. Usted puede ayudar a minimizar la probabilidad de una activación accidental momentánea de los circuitos de CA y CC, siguiendo cada una de estas pautas, según su aplicación específica:

- siga las pautas sobre eliminación de sobretensión que se indican en esta publicación
- siga las pautas sobre unión y conexión a tierra que se indican en esta publicación
- no desconecte innecesariamente la fuente de alimentación de los circuitos de salida

- siempre que sea posible, desactive todas las salidas antes de usar los contactos CRM, para interrumpir la fuente de alimentación del circuito de salida
- mantenga todas las salidas desactivadas cada vez que los contactos CRM estén abiertos para asegurarse de que éstas estén desactivadas cuando se vuelva a conectar la alimentación

Si ocurriera una activación accidental momentánea, los efectos pueden reducirse al mínimo si:

- los accionadores tienen una posición inicial, es decir, definida por un retorno de resorte
- para los accionadores de bloqueo, en la lógica de escalera use instrucciones OTE (activación no retentiva) con rutas de retención (sellado), para mantener la posición establecida hasta la desconexión de la alimentación y deje las salidas desactivadas inicialmente al momento de la conexión de la alimentación
- cada entrada u otro dispositivo de carga conectado a una salida tiene una constante de tiempo de filtro de entrada no menor que lo necesario para la aplicación

Después de diseñar e instalar su sistema siguiendo estas pautas para reducir al mínimo la activación accidental momentánea y los efectos resultantes, pruebe el sistema desactivando y volviendo a activar el relé CRM (7 y 8).

Publicaciones relacionadas

Para obtener información adicional respecto a las pautas de cableado y conexión a tierra, remítase a:

- Índice de publicación (publicación de Allen-Bradley SD499) — esta publicación lista todas las publicaciones actuales sobre grupos de automatización.
- Consideraciones de aplicaciones para controles de estado sólido (publicación de Allen-Bradley SGI-1.1) — esta publicación es una ayuda para el usuario de controles de estado sólido que tiene bastante familiaridad con controles tipo relé, pero quizás tenga experiencia y conocimiento electrónico limitado.
- National Electrical Code (ANSI/NFPA 70) — El artículo 250 de este código proporciona información acerca de los tipos y tamaño de conductores y métodos para conectar a tierra el equipo y componentes eléctricos con seguridad. Los artículos 725-5, 725-15, 725-52 y 800-52 restringen la ubicación de diferentes tipos de conductores en un cable compuesto, canalización o bandeja de cables.
- Práctica recomendada por IEEE para la conexión a tierra de sistemas de alimentación eléctrica industrial y comercial (norma IEEE 142-1991)
- Grounding for the Control of EMI (por Hugh W. Denny — editor: Don White Consultants Inc., 1973)
- Electromagnetic Interference and Compatibility, Tomo 3 (por R.J. White — editor: Don White Consultants, Inc., 1981)

- Manual militar 419, “Grounding, Bonding, and Shielding for Electronic Equipment and Facilities”
- Guía IEEE para la instalación de equipos eléctricos para reducir al mínimo las entradas con ruido eléctrico para controladores desde fuentes externas (norma IEEE 518-1982)
- Práctica recomendada por IEEE para la activación de alimentación eléctrica y la conexión a tierra de equipo electrónico sensible (norma IEEE 1100-1992)

DH+ y FLEX I/O son marcas comerciales de Rockwell Automation.

ControlNet es una marca comercial de ControlNet International.

DeviceNet es una marca comercial de Open DeviceNet Vendor Association.



Rockwell Automation ayuda a sus clientes a lograr mejores ganancias de sus inversiones integrando marcas líder de la automatización industrial y creando así una amplia gama de productos de integración fácil. Estos productos disponen del soporte de proveedores de soluciones de sistema además de los recursos de tecnología avanzada de Rockwell.



Con oficinas en las principales ciudades del mundo.

Alemania • Arabia Saudita • Argentina • Australia • Bahrein • Bélgica • Bolivia • Brasil • Bulgaria • Canadá • Chile • Chipre • Colombia • Corea del Sur • Costa Rica • Croacia • Dinamarca • Ecuador • Egipto • El Salvador • Emiratos Arabes Unidos • Eslovaquia • Eslovenia • España • Estados Unidos • Finlandia • Francia • Ghana • Grecia • Guatemala • Holanda • Honduras • Hong Kong • Hungría • India • Indonesia • Irlanda • Islandia • Israel • Italia • Jamaica • Japón • Jordania • Katar • Kenia • Kuwait • Las Filipinas • Líbano • Macao • Malasia • Malta • Mauricio • México • Marruecos • Nigeria • Noruega • Nueva Zelanda • Omán • Pakistán • Panamá • Perú • Polonia • Portugal • Puerto Rico • Reino Unido • República Checa • República de Sudáfrica • República Dominicana • República Popular China • Rumania • Rusia • Singapur • Suecia • Suiza • Taiwan • Tailandia • Trinidad • Tunicia • Turquía • Uruguay • Venezuela • Vietnam • Zimbabue

Sede central de Rockwell Automation: 1201 South Second Street, Milwaukee, WI 53204 USA, Tel: (1) 414-382-2000, Fax: (1) 414-382-4444

Sede central europea de Rockwell Automation: Avenue Herrmann Debroux, 46, 1160 Bruselas, Bélgica, Tel: (32) 2 663 06 00, Fax: (32) 2 663 06 40

Rockwell Automation, S.A., Calle Doctor Trueta, 113-119, 08005 Barcelona, Tel: (34) 3 295 90 00, Fax: (34) 3 295 90 01