



Bulletin 1109 Vacuum Starter - 600A

Famille 1109 Démarreur à dépression - 600A

(Cat 1109-DO_; -DO_-EEM)



ATTENTION: More than one live circuit possible. See diagram. To avoid the risk of electric shock, disconnect power before installing or adjusting. Keep free from contaminants. Follow NFPA70E requirements.

ATTENTION: Possibilité de plus d'un circuit sous tension. Se reporter au schéma. Pour éviter tout risque de choc électrique, couper le courant avant l'installation ou le réglage. Protéger contre les contaminants. Respecter les normes NFPA70E



ATTENTION: Do not use automatic reset mode in applications where unexpected restart of the motor after overload trip can cause injury to persons or damage to equipment. A motor connected with 2-wire control may start automatically when used with an automatic reset overload relay.

ATTENTION: Ne pas utiliser le relais de surcharge au mode de réarmement automatique dans des applications où le redémarrage automatique et soudain du moteur risque de causer des blessures corporelles ou des dommages à l'équipement. Un moteur raccordé à une commande à 2 fils peut démarrer automatiquement s'il est utilisé avec un relais de surcharge à réarmement.



ATTENTION: The opening of the branch-circuit protective device may be an indication that a fault has been interrupted. To reduce the risk of fire or electric shock, current-carrying parts and other components of the controller should be examined and replaced if damaged. If burnout of the current element of an overload relay occurs, the complete overload relay must be replaced. Manufacturer's instructions for overload relay(s) and setting the interrupters must be followed as below.

ATTENTION: L'ouverture du dispositif de protection de la dérivation peut signifier qu'il s'est produit une défaillance. Pour diminuer le risque d'incendie ou de choc électrique, vérifier les pièces et les autres composants sous tension du contrôleur et les remplacer s'ils sont endommagés. En cas de claquage de l'élément de courant d'un relais de surcharge, remplacer le relais de surcharge au complet. Se conformer aux instructions du fabricant pour le choix et le réglage des relais de surcharge et des coupe-circuits comme indiqué ci-dessous.



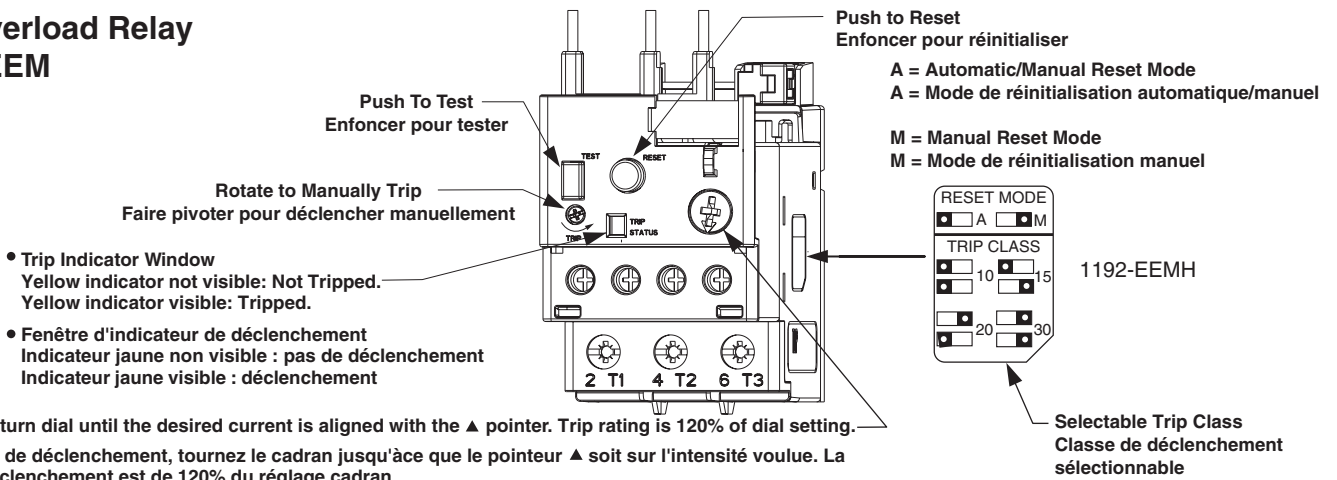
ATTENTION: Suitable for use on a circuit capable of delivering not more than 30,000 RMS symmetrical amperes, 1500V max. Refer to the motor branch circuit overcurrent protection instructions. Control circuit protection must have an interrupting rating at least equivalent to the branch circuit protection.

ATTENTION: Pour utilisation dans un circuit pouvant fournir un courant symétrique efficace maximal de 30 000 ampères, 1500V maximum. Se reporter aux instructions relatives à la protection de la dérivation du moteur en cas de surintensité. Le pouvoir nominal de coupure de la protection du circuit de commande doit être équivalent au minimum à celui de la protection de la dérivation.

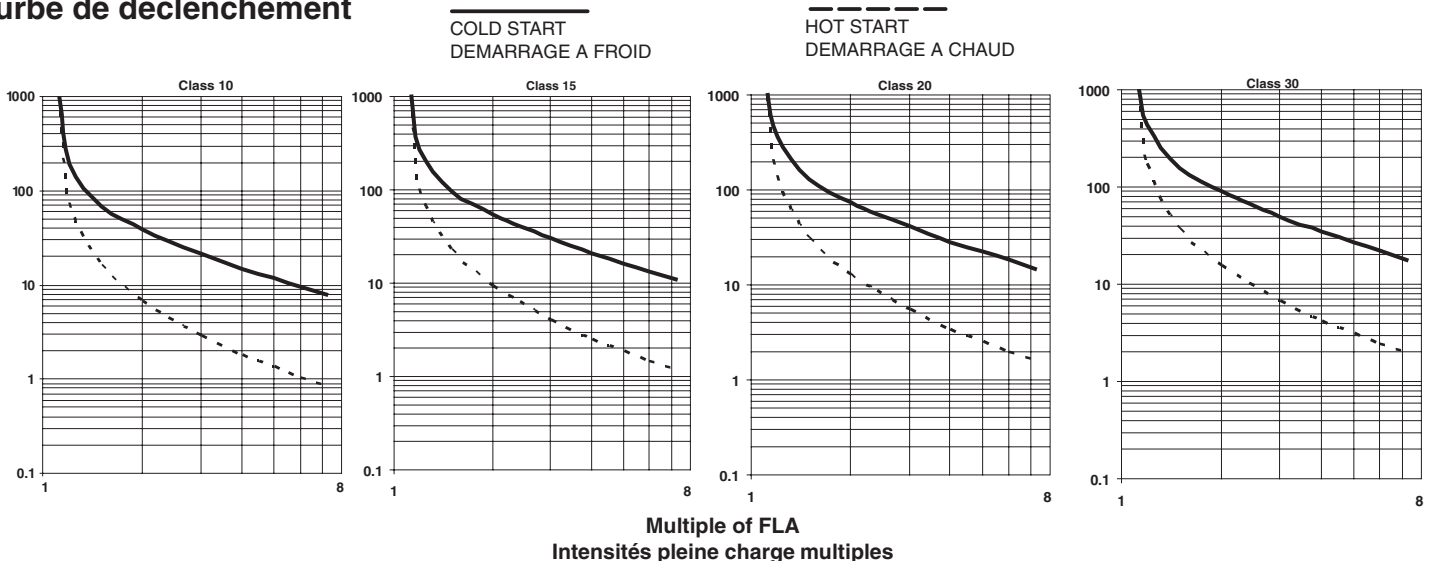
ATTENTION: Select the wire size ampacity for 75° C wire. **USE COPPER WIRE ONLY.**

ATTENTION: Sélectionner l'intensité admissible de la dimension du fil pour une température de 75°C. **UTILISER UNIQUEMENT DU FIL EN CUIVRE.**

Electronic Overload Relay 1109-DO_-EEM



Trip Curve Courbe de déclenchement



Eutectic Overload Relay

Relais de surcharge en alliage

1109-DO_

IMPORTANT: When ordering heater elements, specify the desired "Heater Type No."

MOTORS RATED FOR CONTINUOUS DUTY WITH MARKED SERVICE FACTOR NOT LESS THAN 1.15 OR MARKED TEMPERATURE RISE NOT OVER 40 C.

Select the "Heater Type No." with the listed "Full Load Amps." nearest the full load. Select the "Heater Type No." with the listed "Full Load Amps." nearest the full load current value shown on the motor nameplate when the ambient temperature at the controller and the motor is the same. If the ambient temperature at the controller is higher than at the motor and nameplate full load current is between the values listed, select the "Heater Type No." with the higher value ❶. If the ambient temperature at the controller is lower than at the motor and the nameplate full load current is between the values listed, select the Heater Type No." with the lower value ❶.

❶ When temperature difference exceeds 10°C (18°F), consult local Allen-Bradley Office.

ALL OTHER MOTORS RATED FOR CONTINUOUS DUTY (INCLUDES MOTORS WITH MARKED SERVICE FACTOR OF 1.0).

Select the "Heater Type No." one rating smaller than determined by the above rules. This will provide protection at current levels 10% lower.

MOTORS RATED FOR INTERMITTENT DUTY:

Consult local Allen-Bradley Office.

The rating of the relay at 40°C is 115% of the "Full Load Amps." listed for "Heater Type No."

IMPORTANT: Pour commander des éléments chauffants, préciser le «Type d'élém. chauff.»

MOTEURS HOMOLOGUÉS POUR SERVICE CONTINU, DONT LE FACTEUR DE SERVICE INDIQUÉ N'EST PAS INFÉRIEUR À 1.15 OU DONT L'ÉLEVATION DE TEMPÉRATURE INDIQUÉE N'EST PAS SUPÉRIEURE À 40 °C.

Choisir le «Type d'élém. chauff.» dont le «courant de pleine charge» est le plus proche de la valeur de pleine charge. Choisir le «Type d'élém. chauff.» dont le «courant de pleine charge» répertorié est le plus proche de la valeur de courant de pleine charge indiquée sur la plaque signalétique du moteur quand la température ambiante au contrôleur et au moteur est la même. Si la température ambiante au contrôleur est supérieure à la température ambiante au moteur et que le courant de pleine charge sur la plaque signalétique se situe entre les valeurs répertoriées, choisir le «Type d'élém. chauff.» de valeur supérieure ❶. Si la température ambiante au contrôleur est inférieure à la température ambiante au moteur et que le courant de pleine charge sur la plaque signalétique se situe entre les valeurs répertoriées, choisir le «Type d'élém. chauff.» de valeur inférieure ❶.

❶ Si l'écart de température dépasse 10°C (18°F), communiquer avec le bureau Allen-Bradley local.

TOUS LES AUTRES MOTEURS HOMOLOGUÉS POUR LE SERVICE CONTINU (CE QUI COMPREND LES MOTEURS AVEC UN FACTEUR DE SERVICE INDIQUÉ DE 1.0).

Choisir le «Type d'élém. chauff.» dont la valeur nominale est d'un niveau plus bas que celle établie selon les instructions ci-dessus. Cette façon de procéder permettra d'assurer une protection jusqu'à des niveaux de 10% plus bas.

MOTEURS HOMOLOGUÉS POUR SERVICE INTERMITTENT :

Communiquer avec le bureau Allen-Bradley local. Les caractéristiques nominales du relais à 40°C

Heater Type No.	Full Load Amps	Heater Type No.	Full Load Amps
W26	115	W36	287
W27	125	W37	315
W28	135	W38	350
W29	147	W39	385
W30	165	W40	420
W31	179	W41	465
W32	196	W42	515
W33	216	W43	570
W34	232	W44	630
W35	260		

Heater Type No.	Full Load Amps	Heater Type No.	Full Load Amps
J7	195	J16	450
J8	220	J17	495
J9	239	J18	540
J10	260	J19	590
J11	285	J20	640
J12	315		
J13	340		
J14	375		
J15	410		

SELECTION OF THE CLASS NUMBER OF OVERLOAD RELAY WITH ITS CORRESPONDING HEATER ELEMENT TYPE.

Select the Motor Branch Circuit Overcurrent Protection in accordance with Applicable Electrical Code for W, WL, and J Heaters, except J Heaters have the following restrictions:

- A. The rating of the non-time delay fuse shall not exceed 300% of the motor full load amperes.
- B. The rating of the time-delay fuse shall not exceed 175% of the motor full load amperes.

SELECTION OF WL HEATER ELEMENTS: Using the listed "Full Load Amps." from the Type W heater element table for the controller being applied, select the desired "Heater Type No.". Add the letter L after the W to specify the "Type WL Heater No." required. The rating of the relay at 40°C when using the Type WL Heater Elements is 120% of the "Full Load Amps." listed for the corresponding Type W "Heater Type No."

WYE-DELTA (YΔ) APPLICATIONS: Divide the Motor Full Load Amperes by 1.73-use this value to select the proper "Heater Type No."

SELECTION OF THE CLASS NUMBER OF OVERLOAD RELAY WITH ITS CORRESPONDING HEATER ELEMENT TYPE.

IMPORTANT: The overload relay on this controller can be arranged to have time-current characteristic (trip time) for either Class 10, 1 Class 20 or Class 30 relay performance depending upon the heater element type selected.

Standard Overload Protection: Class 20 relay performance ❷ can be obtained for general applications when using Type W heater elements. Refer to the instructions and forms accompanying the controller for the selection of the correct Type W heater number and other application data.

Special Overload Protection:

A. When Class 30 relay performance ❷ is desired, refer to the instruction data applicable for the Type WL heater elements.

NOTE: Type WL heater elements are for motors driving high inertia loads requiring additional accelerating times.

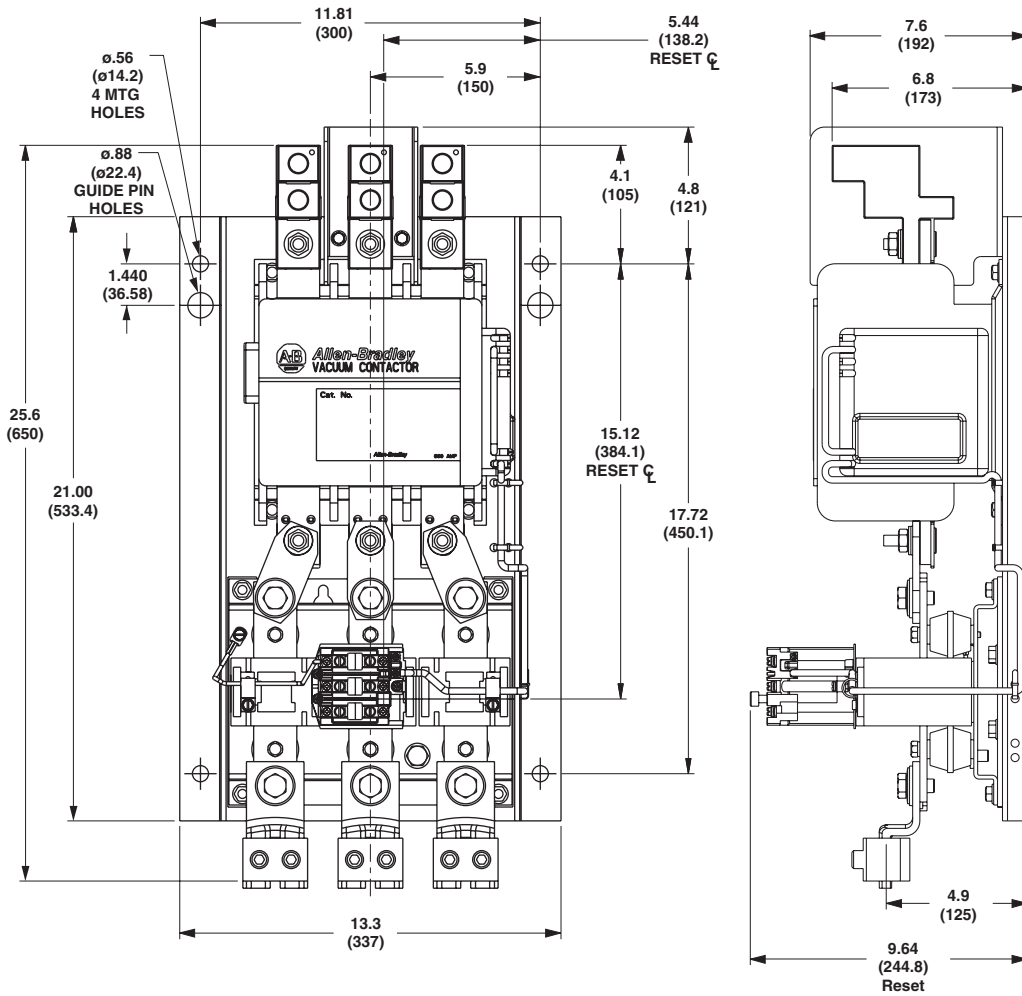
B. When Class 10 relay performance ❷ is desired, refer to the instruction data applicable for the Type J heater elements.

NOTE: Type J heater elements are for hermetic motors and motors with short locked-rotor times.

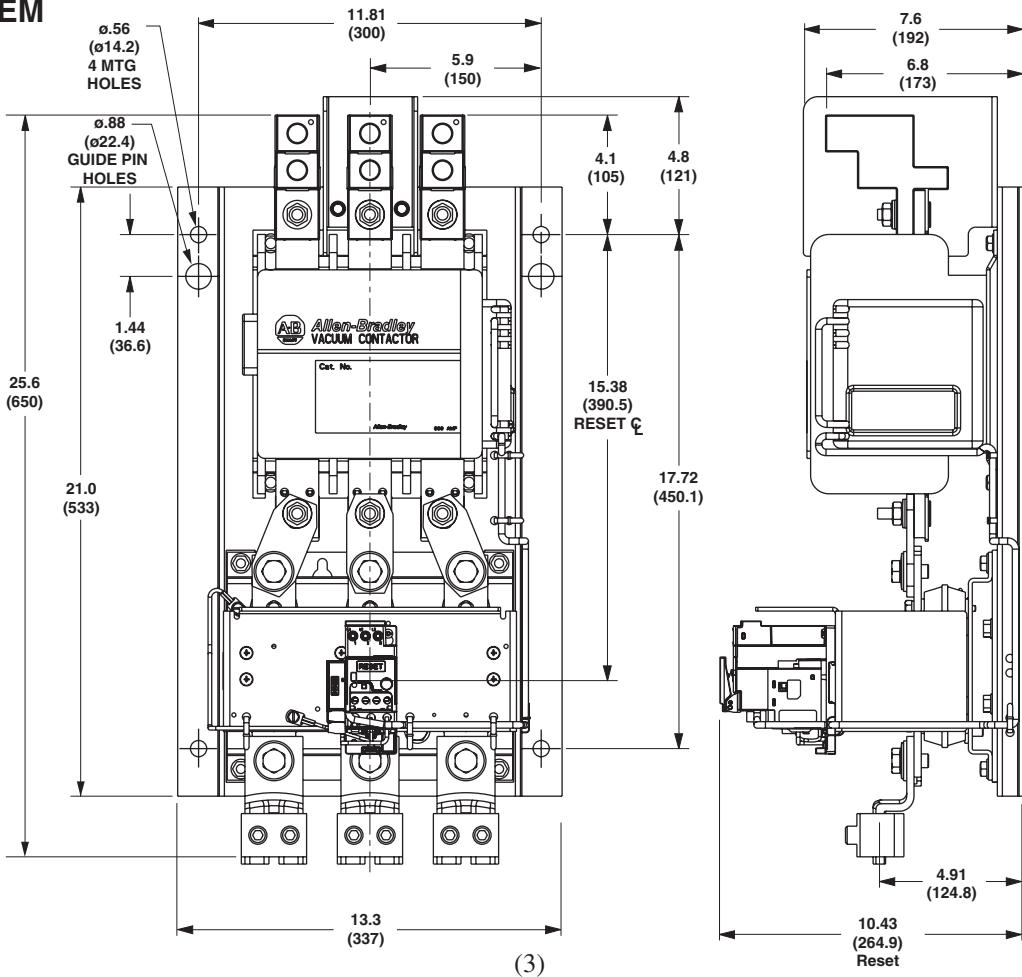
❶ The relay class number (10, 20, or 30) defines the maximum time in seconds at which the relay will trip when carrying 600% of its current rating at 40°C ambient temperature.

❷ **ATTENTION:** For the class of relay performance selected, in order to avoid potential motor damage and/or premature motor failures: the motors to be protected must have a safe permissible locked-rotor time equal to or greater than the trip time of the overload relay at locked-rotor current. Refer to motor nameplate, motor manufacturer's publications, or consult the motor manufacturer for this information.

Dimensions
1109-DO_



1109-DO_-EEM



Replacement Parts

600 AMP					Overload Relay	
Bulletin Number	Voltage (input)	Contactora	Interrupter ^①	Control Pak ^②	Eutectic	Electronic E1
1109-DOD	110/120 VAC	1102C-DOD93	1102C-VB6	1102C-CP46D	1192-600	1192-EEMH
1109-DOA	220/240 VAC	1102C-DOA93	1102C-VB6	1102C-CP46A	1192-600	1192-EEMH
1109-DON	380/415 VAC	1102C-DON93	1102C-VB6	1102C-CP46N	1192-600	1192-EEMH
1109-DOB	440/480 VAC	1102C-DOB93	1102C-VB6	1102C-CP46B	1192-600	1192-EEMH

^① Reference Instruction Sheet 42052-095-01

^② Reference Instruction Sheet 42052-089-01

<p>Coil Kit^③ ---- This kit contains the DC coil mounted in the sheet metal frame assembly which attaches to the contactor mounting plate.</p> <p>NOTE: When changing the coil voltage, verify that the Control-Pak voltage for the coil kits listed below is in agreement with the Control-Pak nameplate input voltage.</p>			
Bulletin Number	Voltage (input)	Control Pak Volts	(Amp. Rating)
1102C-PK6D	108 VDC	110/120 VAC	(600 Amp.)
1102C-PK6A	108 VDC	220/240 VAC	
1102C-PK6N	108 VDC	380/415 VAC	
1102C-PK6B	108 VDC	440/480 VAC	

^③ Reference Instruction Sheet 42052-092-01

Accessories Accessoires

Cat	Type - Contact Arrangement
1195C-N3 ^④	(2) N.O. / N.C. 600 VAC 10 Amp. (A600)
1195C-N4 ^④	(2) N.O. / N.C. 5 VDC 10mA
193-EDN ^⑤	E1 Plus DeviceNet Module
193-EJM ^⑤	E1 Plus Jam Module with Reset

^④ Reference Instruction Sheet 42052-096-01

^⑤ Suitable for 1109-EEM