



**Attention:** To prevent electrical shock, disconnect from power source before installing or servicing. Install in suitable enclosure. Keep free from contaminants.



**Achtung:** Vor Installations- oder Servicearbeiten Stromversorgung unterbrechen, um Unfälle zu vermeiden. Die Geräte müssen in einem passenden Gehäuse eingebaut und gegen Verschmutzung geschützt werden.



**Attention:** Avant le montage et la mise en service, couper l'alimentation secteur afin d'éviter tout accident. Prévoir une mise en coffret ou armoire appropriée. Protéger le produit contre les environnements agressifs.



**Attenzione:** Per prevenire infortuni, togliere tensione prima dell'installazione o manutenzione. Installare in custodia idonea. Tenere lontano da contaminanti.



**Atención:** Desconectar la alimentación eléctrica antes de realizar el montaje y la puesta en servicio, con el objeto de evitar accidentes. Instalado en una caja o armario apropiado. Proteger el producto de los ambientes agresivos.

22.247.972-01

Printed in Switzerland

Edition 3



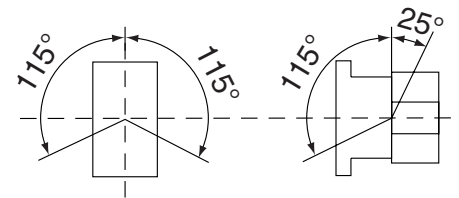
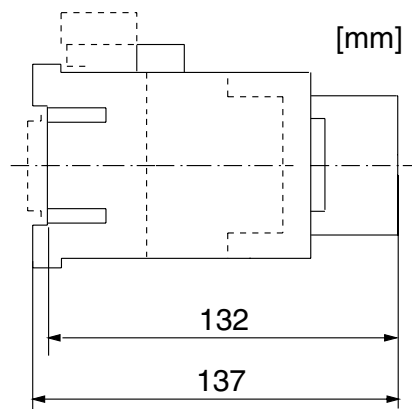
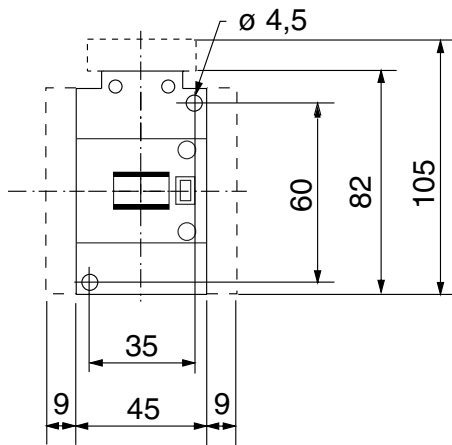
IEC 60947-1/-4-1/-5-1

EN 60947-1/-4-1/-5-1

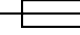
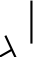




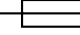
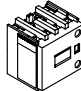
UL 508

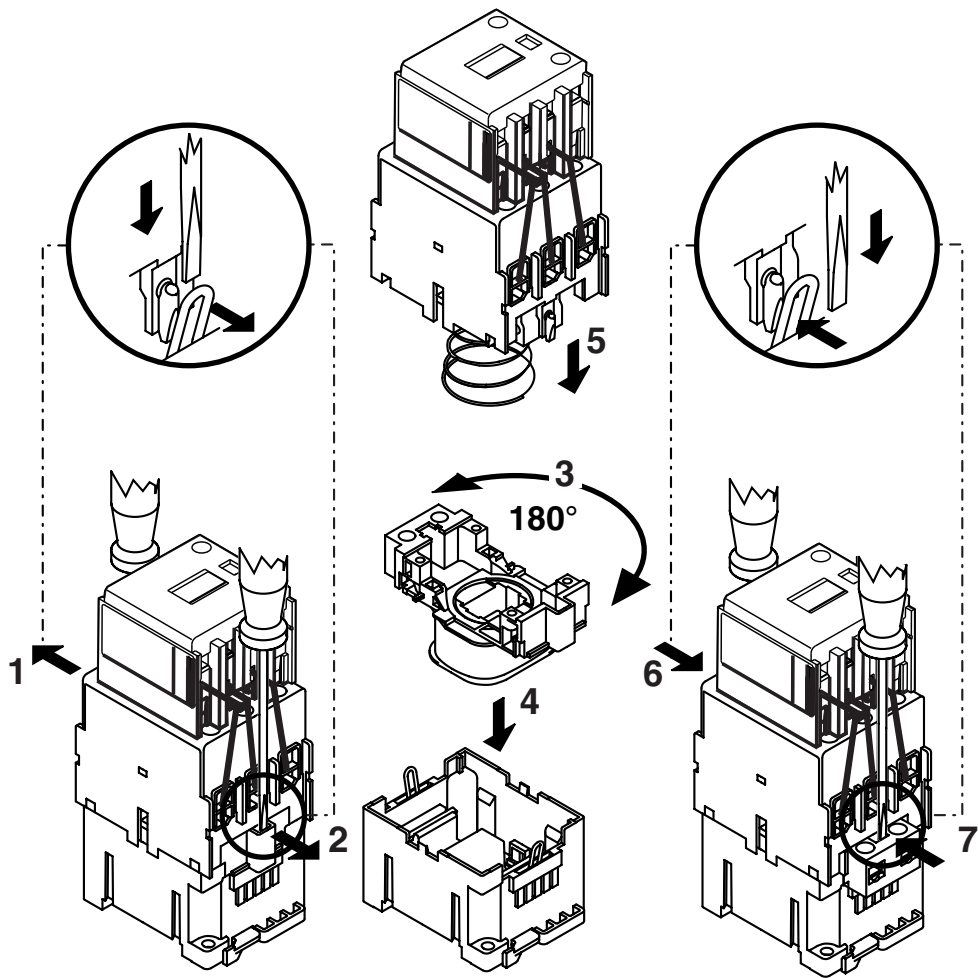


CSA 22.2 part 14



		<p>1 x 2,5 ... 10 mm<sup>2</sup> 1 x No. 14 ... 6 AWG 2 x 2,5 ... 4 mm<sup>2</sup> 2 x No. 14 ... 12 AWG</p> <p>Use 75°C Cu wire only</p> <p>1 x 2,5 ... 4 mm<sup>2</sup> 1 x No. 14 ... 6 AWG 2 x 2,5 ... 4 mm<sup>2</sup> 2 x No. 14 ... 12 AWG</p>	<p>2,5 ... 3,5 Nm 13 ... 31 lb-in</p> <p>No. 3 Pozidriv No. 2</p>
<p>A1</p> <p>A2</p>		<p>1 x 1 ... 2,5 mm<sup>2</sup> 2 x 1 ... 2,5 mm<sup>2</sup> No. 16 ... 12 AWG</p> <p>Use 75°C Cu wire only</p> <p>1 x 1 ... 4 mm<sup>2</sup> 2 x 1 ... 4 mm<sup>2</sup> No. 16 ... 12 AWG</p>	<p>1 ... 1,5 Nm 8,9 ... 13 lb-in</p> <p>No. 3 Pozidriv No. 2</p>

<b>IEC 60947-4-1</b> <b>EN 60947-4-1</b> $U_e \leq 690 \text{ V}$	gG  max.		 max.
 36	Type 1 125 A	Type 2 80 A	 max.  
<b>IEC 60947-5-1</b> <b>EN 60947-5-1</b>	gG  max.		
	10 A		



AC

