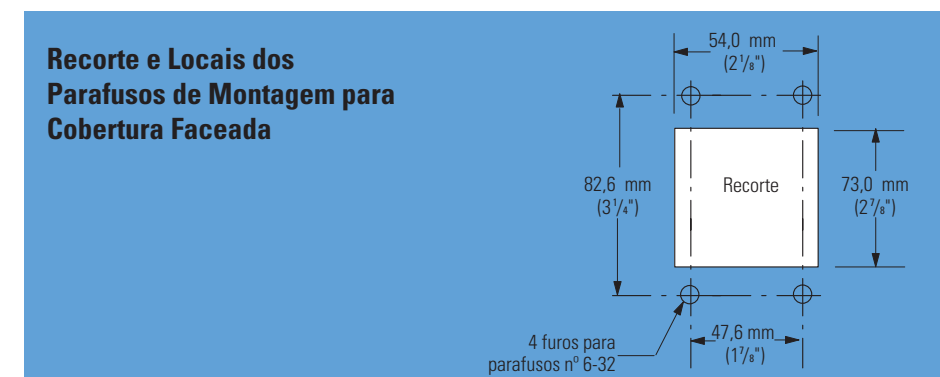
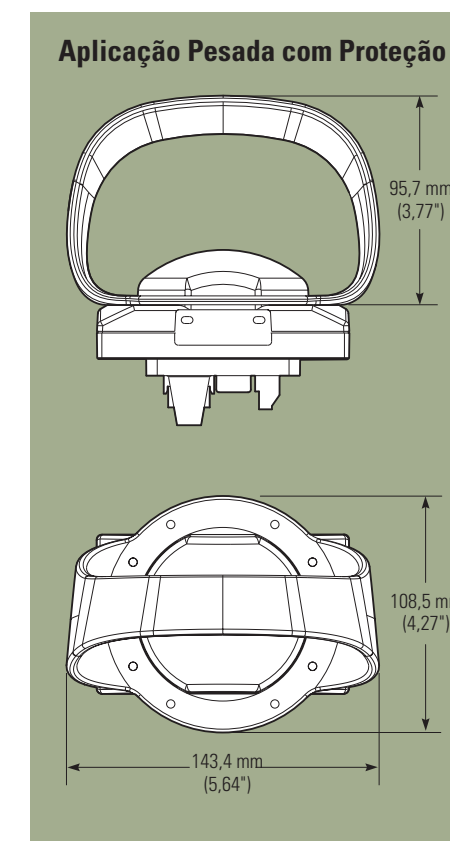
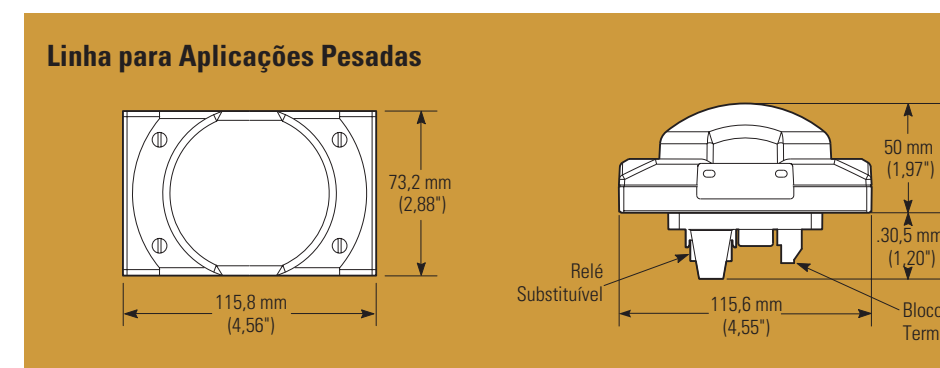
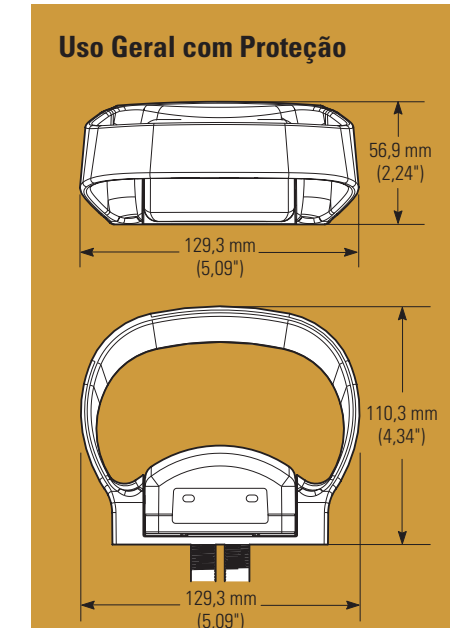
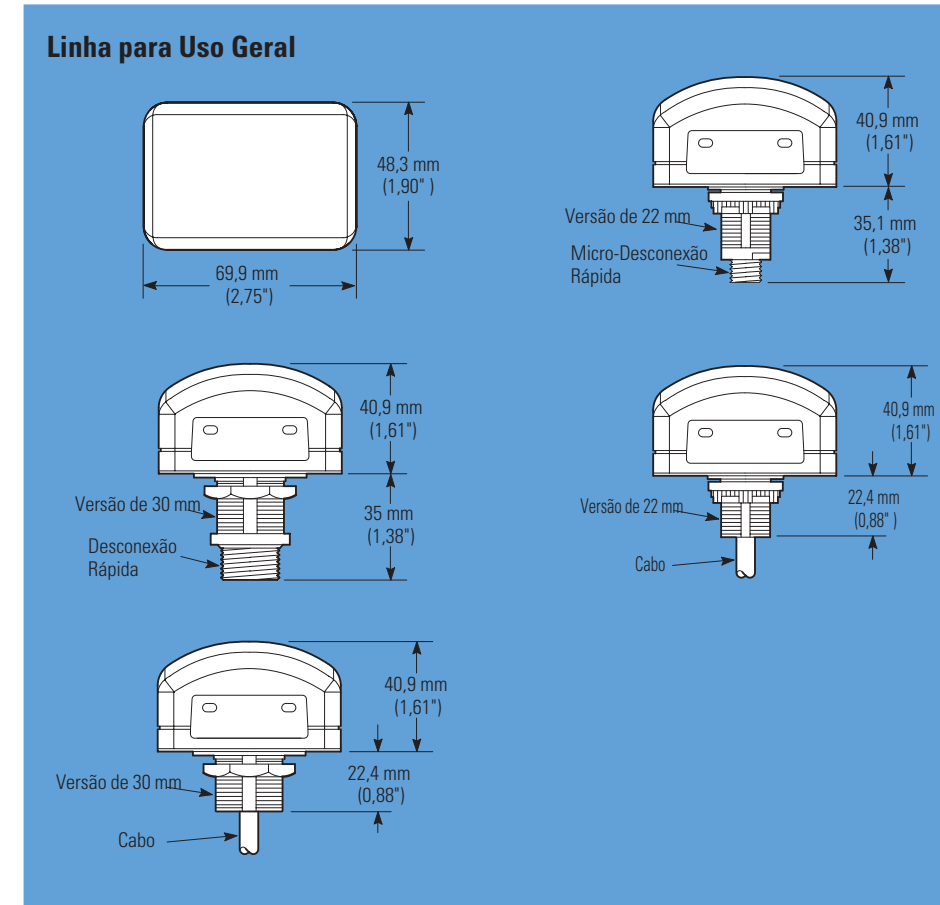


Dados Técnicos

Classificações Mecânicas		
Descrição	Uso Geral (800Z-G)	Aplicações Pesadas (800Z-H)
Resistência à Vibração	Testado a 10 G, deslocamento de 1,52 mm	
Choque Mecânico	Testado a 100 G (durabilidade mecânica)	
Grau de Proteção	Tipo 4/4X/13, IP 66, jatos de líquido de 1200 PSI	Tipo 4/13, IP 66
Força em Operação	Zero	
Classificações Elétricas		
Tensão de Entrada (Tipo relé)	Baixa Tensão (800Z-GL): 10 a 40 Vcc, 20 a 30 Vca Plena Tensão (800Z-GF): 85 a 264 Vca	Baixa Tensão (800Z-HL): 10 a 40 Vcc, 20 a 30 Vca
Tensão de Entrada (Tipo estado sólido)	Baixa Tensão (800Z-GN/GP): 10 a 30 Vcc	85 a 264 Vca
Vida do Projeto Elétrico (Tipo relé)	Saída a Relé 200.000 Operações @ 2 A indutiva, 4 A resistiva	Saída a Relé 150.000 Operações @ 5 A indutiva, 2,5 A resistiva
Bloco Terminal Especificação	---	Bloco terminal c/ classificação IP2X Bitola máxima #12-22 AWG (0,5-4 mm ²). Torque de aperto: 9 pol-lbs (1 Nm)
Atraso no estado energizado/desenergizado	60 ms	
Consumo de corrente (Tipo estado sólido)	100 mA a 24 Vcc = 2,23 W (sem carga externa)	
Características Ambientais		
Faixa de temperatura (em operação)	-25 °C a 55 °C	
Faixa de temperatura (em armazenamento)	-40 °C a 85 °C	
Umidade	Umidade relativa de 95% de 25 °C a 50 °C (operação plena)	
Materiais		
Invólucro/Proteção	Valox 357	
Junta	BUNA-N	1/4" Cork-BUNA-N
Conector	Material do isolador (microconector) = nylon Material do isolador (miniconector) = PVC	
Aprovações de Órgãos		
Aprovações	cULus, CE, C-TICK, UR, CSA	
Conformidade com as Normas	UL 508, CSA 22.2 No. 14, UL50, EN60947-5-1, EN50081-2, EN61000-6-2, EN60204-1, EN954-1	



Botão 800Z – Zero-Force™ Tecnologia que Você Pode Confiar

Cód. Cat. 800Z Série B



www.rockwellautomation.com
Sede Mundial
 Rockwell Automation, 777 East Wisconsin Avenue, Suite 1400, Milwaukee, WI, 53202-5302 USA, Tel: (1) 414.212.5200, Fax: (1) 414.212.5201
Sedes Regionais para Produtos Allen-Bradley, Rockwell Software e Global Manufacturing Solutions
 Américas: Rockwell Automation, 1201 South Second Street, Milwaukee, WI 53204-2496 USA, Tel: (1) 414.382.2000, Fax: (1) 414.382.4444
 Europa/Oriente Médio/África: Rockwell Automation SA/NV, Vorstlaan/Boulevard du Souverain 36, 1170 Brussels, Belgium, Tel: (32) 2 653 0600, Fax: (32) 2 653 0640
Sedes Regionais para Produtos Dodge e Reliance Electric
 Américas: Rockwell Automation, 6040 Ponders Court, Greenville, SC 29615-4617 USA, Tel: (1) 864.297.4800, Fax: (1) 864.281.2433
 Europa/Oriente Médio/África: Rockwell Automation, Brühlstraße 22, D-74834 Elztal-Dallau, Germany, Tel: (49) 6261 9410, Fax: (49) 6261 17741
 Brasil: Rockwell Automation, Rua Comendador Souza 194, São Paulo, SP, 05037-900, Tel: (55) 11 3618 8800, Fax: (55) 11 3618 8986, www.rockwellautomation.com.br
 Portugal: Rockwell Automation, Taguspark, Edifício Inovação II, n. 314, 2784-521 Porto Salvo, Tel: (351) 21 422 55 00, Fax: (351) 21 422 55 28
 Publicação 800Z-BR002A-PT-P — Abril de 2003
 Substitui 800Z-1.0 — Junho de 1999

Copyright © 2003 Rockwell Automation, Inc. Todos os direitos reservados. Impresso nos E.U.A.

Botões Zero-Force™

Os botões Zero-Force™ Série B são projetados para oferecer desempenho imbatível, com ou sem luvas, tempos rápidos de resposta, proteção da operação contra substâncias estranhas e imunidade superior a ruídos de compatibilidade eletromagnética (EMC).

Sensibilidade Superior do Produto

Uma superfície de sensores interconectados oscila entre dois sensores capacitivos em planos de offset para aumentar, de forma significativa, a sensibilidade do produto. Esta exclusiva superfície de sensores combinada à arquitetura de Processamento de Sinal Digital (DSP) capacita o 800Z Série B a distinguir entre a mão de uma pessoa e a maior

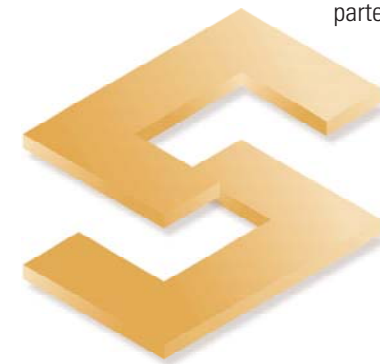


Ilustração da configuração de sensores

parte de substâncias estranhas, além de facilitar o desempenho imbatível com luvas. As ilhas de sensores redundantes ajudam a detectar objetos estranhos e a diminuir a oportunidade de operações falsas na presença de ruídos. Além disso, o produto 800Z é projetado para desligar caso uma ou as duas ilhas não estejam funcionando adequadamente.

Pacote Projetado Ergonomicamente

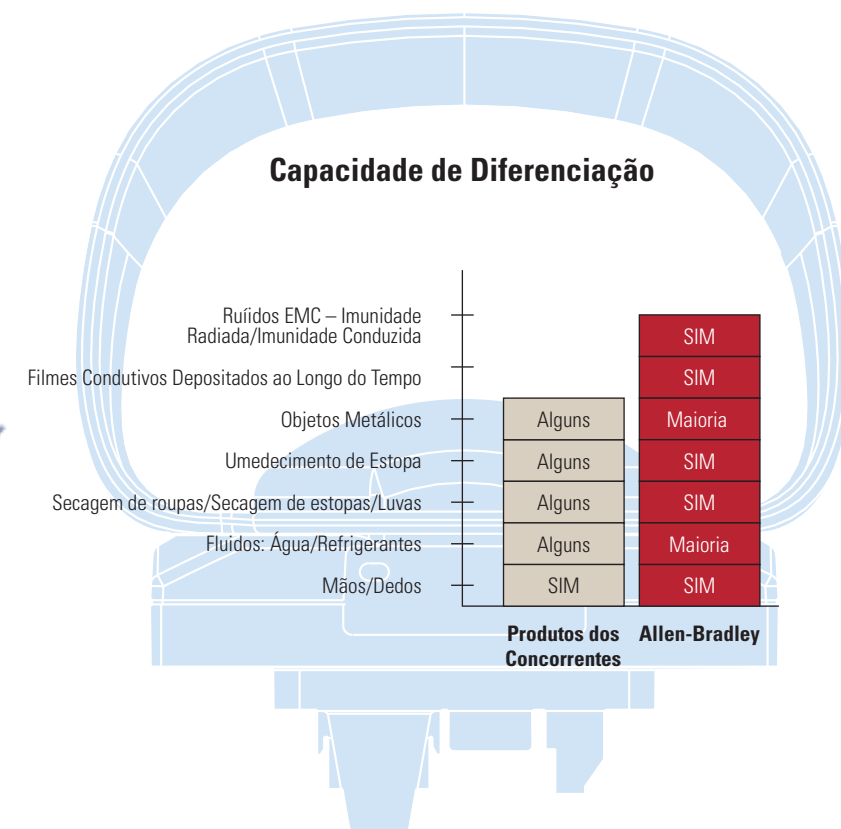
O Botão Zero-Force™ é projetado para adaptar-se à forma das mãos e ajudar a aliviar os efeitos da síndrome do túnel cárpico e de outras doenças de nervos comuns em operadores que usam interfaces repetitivas.

Aplicações de Controle Bimanual

O produto 800Z Série B pode ser parte de um sistema de controle global a duas mãos. Os botões 800Z são projetados para funcionar em um modo de controle confiável. Isto significa que, caso uma única falha ocorra, o dispositivo não levará à perda da função de segurança. Os produtos de Uso Geral e para Aplicações Pesadas funcionarão dentro de um sistema que consiste de um conjunto de botões e um relé de segurança para que haja conformidade com as normas ANSI B11-19, OSHA 1910-217 e EN574.

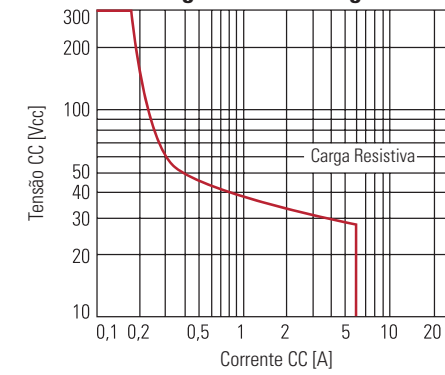
Imunidade a Ruído Aumentada

A significativa imunidade a ruído aumentada é alcançada por meio da utilização de uma combinação patenteada de algoritmos de reconhecimento padrão e detecção de ruídos.

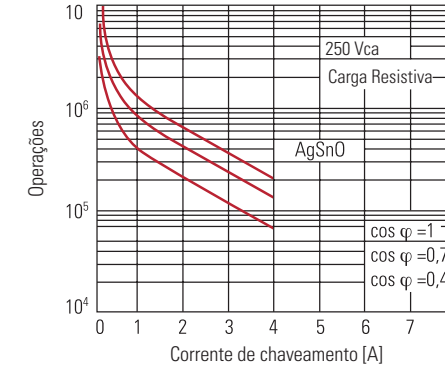


Curvas de Vida da Carga para a Linha de Produtos de Uso Geral

Saída a Relé – Capacidade máxima de desligamento da carga CC

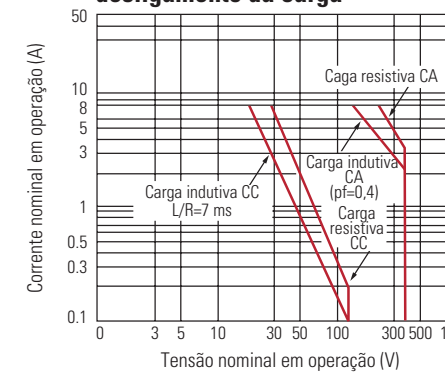


Saída a Relé – Resistência elétrica



Curvas de Vida da Carga para a Linha de Produtos para Aplicações Pesadas

Saída a Relé – Capacidade máxima de desligamento da carga



Saída a Relé – Resistência elétrica

