



# 800Z – Zero-Force™ Berührungsschalter Technologie, der Sie vertrauen können

Serie 800Z Serie B



**Allen-Bradley**

**Rockwell  
Automation**

# Zero-Force™ Berührungsschalter

Die Berührungsschalter Zero-Force™ Serie B zeichnen sich aus durch:

- unübertroffenen Leistung, egal ob bei Betätigung mit oder ohne Handschuhen
- schnelle Reaktionszeiten
- hohen Schutz vor unbeabsichtigtem Einschalten
- überlegene elektromagnetische Störfestigkeit.

## Herausragende Empfindlichkeit

Dank der Feldeffekt-Technologie, bei der zwei kapazitive Sensoren in versetzten Ebenen miteinander verbunden sind, wird eine deutlich höhere Empfindlichkeit des Gerätes erreicht. Durch diese einzigartige Technologie in Kombination mit der DSP-Architektur (**D**igital **S**ignal **P**rocessing) ist der 800Z Serie B nicht nur in der Lage, zwischen der Hand einer Person und den meisten

Fremdstoffen zu unterscheiden, sondern zeichnet sich auch durch eine unübertroffene Zuverlässigkeit bei der Berührung mit Handschuhen aus. Redundante Sensorflächen helfen, Fremdkörper zu erkennen und verringern das Risiko, dass es im Arbeitsumfeld mit elektrischen Störungen zu einer Fehlauflösung kommt. Zudem wurde der

800Z so konzipiert, dass dieser abschaltet, wenn einer der beiden oder beide Sensoren nicht ordnungsgemäß arbeiten.

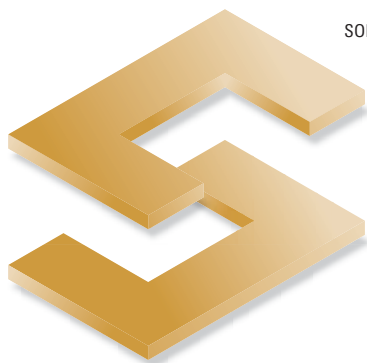


Illustration der Sensorkonfiguration



## Ergonomische Gestaltung

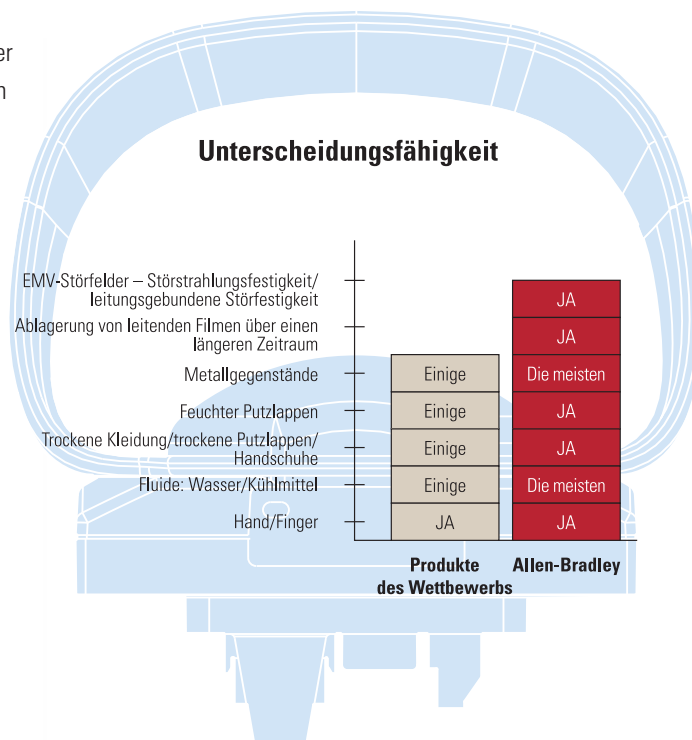
Die ergonomisch geformte Oberfläche des Berührungsschalters Zero-Force™ passt sich genau der Form der Hand an. Sie trägt so dazu bei, dass sich Sehnenscheidenentzündungen und andere Nervenirritationen als Folge häufig wiederholter Handgriffe bei den Bedienpersonen verringern.

## Anwendungen mit Zweihandbetätigung

Der 800Z Serie B lässt sich hervorragend in einem allgemeinen Steuerungssystem mit Zweihandbetätigung einsetzen. Die Berührungsschalter 800Z wurden dafür konzipiert, eine zuverlässige Betätigung zu gewährleisten. Das bedeutet, dass selbst das Auftreten eines Fehlers bei dem Gerät nicht zum Verlust der Sicherheitsfunktion führt. Sowohl die Berührungsschalter der Universal-Linie als auch die hochbelastbaren Schalter der Industrielinie funktionieren in einem System mit zwei Berührungsschaltern sowie einem Sicherheitsrelais, das mit ANSI B11-19, OSHA 1910-217 und EN574 kompatibel ist.

## Noch höhere Störfestigkeit

Durch Einsatz einer patentierten Kombination aus der Erkennung von Mustern und von Algorithmen, die Störungen erfassen wird eine deutlich erhöhte Störfestigkeit erreicht.



# Berührungsschalter Zero-Force™ für universelle Anwendungen

22,5 mm Serie B

30,5 mm Serie B



- **Ergonomische Gestaltung** – Entwickelt für den Einsatz in Anwendungen mit sich wiederholenden Bewegungen. Der Schalter zeichnet sich aus durch hohe Zuverlässigkeit und durch sein ergonomisches und kompaktes Design.
- **Einfache Installation** – Varianten mit Schnellkupplung oder festverdrahtete Ausführungen ermöglichen eine schnelle und einfache Installation.
- **Verschiedene Ausführungen für den Weltmarkt** – Ein absolutes Novum in der Industrie: Allen-Bradley bietet als einziges Unternehmen diese Schalter in 30.5-mm- und in 22.5-mm-Ausführung an.
- **Schutzart** – Schutzart IP66, Typ 4/4X/13 und spritzwassergeschützt bis 1200 psi.

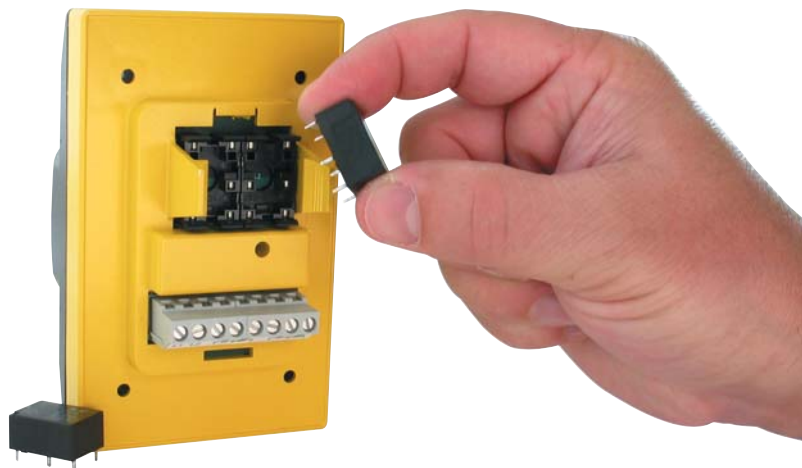
# Hochbelastbare Berührungsschalter Zero-Force™ für industrielle Anwendung

Serie B



- **Anwendungsspezifische Variante** – Konzipiert für schwere Industrieanwendungen, die typischerweise eine Zweihandbetätigung erfordern; erfüllt  $cUL_{US}$ -, CE-, ANSI- und OSHA-Vorschriften.
- **Einfache Bedienung** – Dank der großen, an die Hand angepassten Berührungsfläche leicht zu bedienen.
- **Längere Lebensdauer** – Das einzigartige austauschbare Ausgangsrelais verringert Stillstandszeiten und erhöht die Lebensdauer des Produktes.
- **Schutzart** – Schutzart IP66, Typ 4/13.

**Steckbares Ausgangsrelais für industrielle Anwendungen. Durch den schnellen Austausch werden Stillstandszeiten reduziert und die Schalter-Lebensdauer erhöht.**



# Innovatives, herausragendes Design bietet höheren Schutz

## Zuverlässige Fehlererkennung

Der Zero-Force™ ist mit zweifarbigen LEDs für die Eigendiagnose ausgestattet. Die LEDs sind deutlich beschriftet ("Power", "Run", "Fault") und liefern der Bedienperson wichtige visuelle Informationen.

Das Gerät wurde konzipiert, um eine Reihe potenziell gefährlicher Betriebszustände im Arbeitsbereich der Bedienperson zu erkennen, sich auszuschalten und dann durch Blinken eine entsprechende Fehlermeldung anzuzeigen.

- **Diagnose beim Spannungshochlauf (Code 1):** Die LED Power/Fault leuchtet während des Spannungshochlaufs eine (1) Sekunde lang rot auf. Sobald die Eigendiagnose des Gerätes beendet wurde, leuchtet die LED grün. Hat sich ein Fehler ereignet, leuchtet die LED weiterhin rot.
- **Sicherheit beim Spannungshochlauf (Code 2):** Wird das Gerät während des Spannungshochlaufs berührt, beginnt die mit Power/Fault beschriftete LED rot zu blinken, und der Mikroprozessor schaltet den Ausgang stromlos. Das Gerät nimmt, wenn es zehn Sekunden lang nicht mehr berührt wird, den Betrieb wieder auf.
- **Erkennung von Störungen in der Umgebung (Code 3):** Wenn das Gerät einen zu hohen Grad an Störungen feststellt, wird es stromlos geschaltet, und die rote mit Power/Fault beschriftete LED blinkt, bis die Störungen behoben sind.
- **Erkennung von Ablagerungen (Code 4):** Wenn sich über einen längeren Zeitraum hinweg ein leitender Film auf der Sensoroberfläche abgelagert hat, oder wenn Fremdkörper auf die Sensoren gelegt werden, blinkt die rote LED Power/Fault. Durch diesen Fehler wird das Gerät stromlos geschaltet und bleibt so lange stromlos, bis der Fehler behoben wird.

## Robuste Schutzvorrichtung

Für beide Produktlinien werden Schutzvorrichtungen angeboten. Die Schutzvorrichtungen für die Universal-Berührungsschalter sind aus Kunststoff gefertigt und stehen in schwarzer und gelber Farbe zur Verfügung. Für die Berührungsschalter für industrielle Anwendungen ist ebenfalls eine gelbe Kunststoffschutzvorrichtung erhältlich, die sich in Schritten von 90° drehen lässt. Alle Schutzvorrichtungen sind für Kräfte von mehr als 80 kg ausgelegt.



CODE TYP	BESCHREIBUNG	BLINKFOLGE
Code 2	Spannungshochlauf	••••
Code 3	Störungserkennung	••••••••
Code 4	Erkennung von Ablagerungen	••••••••••



# Bestellen leicht gemacht

## Universelle Anwendungen<sup>①</sup>

800Z - G    -



A

Eingangsspannung und Ausgangsart	
Code	Beschreibung
L	Eingang: 10–40 V DC, 20–30 V AC, Ausgang: Relais
F	Eingang: 85–264 V AC, Ausgang: Relais
P	Eingang: 10–30 V DC, Ausgang: PNP
N	Eingang: 10–30 V DC, Ausgang: NPN

B

Größe der Montagebohrung	
Code	Beschreibung
2	22.5 mm (Mikrosteckverbinder)
3	30.5 mm (Ministeckverbinder)

C

Anschlussart	
Code	Beschreibung
<b>Relais-Ausgang</b>	
Q5	5-polige Schnellkupplung
O65	6 Fuß (1.8 m) Zuleitung
125	12 Fuß (3.6 m) Zuleitung
245	24 Fuß (7.2 m) Zuleitung
<b>Halbleiterausgang</b>	
Q4	4-polige Schnellkupplung
O64	6 Fuß (1.8 m) Zuleitung
124	12 Fuß (3.6 m) Zuleitung
244	24 Fuß (7.2 m) Zuleitung

D

Schutzvorrichtung	
Code	Beschreibung
Leerzeichen	Keine Schutzvorrichtung
B	Schwarze Schutzvorricht.
Y	Gelbe Schutzvorrichtung

E

Kits <sup>②</sup>	
Code	Beschreibung
Leerzeichen	Kein Kit
K1	24 V DC Relais
K2	120 V AC Relais
K3	240 V AC Relais

① Bei Anwendungen mit Zwei-handbetätigung sollten Sicherheitsrelais und andere geeignete Schutzvorrichtungen verwendet werden. Ausführungen mit Halbleiterausgängen empfehlen sich nicht für die Verwendung mit Sicherheitsrelais.

② Das Kit enthält 2 identische Berührungsschalter und ein Sicherheitsrelais. Nicht für Variante mit Halbleiterausgang verfügbar. Sicherheitsrelais 440R-D23171 für 24 V, 440R-D23169 für 120 V, 440R-D23168 für 240 V

## Industrieanwendungen<sup>①</sup>

800Z - H   -



A

Eingangsspannung und Ausgangsart	
Code	Beschreibung
L	Eingang: 10–40 V DC, 20–30 V AC, Ausgang: Relais
F	Eingang: 85–264 V AC, Ausgang: Relais

B

Montageart	
Code	Beschreibung
1	Bündig

C

Schutzvorrichtung	
Code	Beschreibung
Leerzeichen	Keine Schutzvorrichtung
Y	Gelbe Schutzvorrichtung

D

Kits <sup>②</sup>	
Code	Beschreibung
Leerzeichen	Kein Kit
K1	24 V DC Relais
K2	120 V AC Relais
K3	240 V AC Relais

① Bei Anwendungen, die eine Zwei-handbetätigung erfordern, sollten Sicherheitsrelais und andere geeignete Schutzvorrichtungen verwendet werden.

② Das Kit enthält 2 identische Berührungsschalter und ein Sicherheitsrelais. Sicherheitsrelais 440R-D23171 für 24 V, 440R-D23169 für 120 V, 440R-D23168 für 240 V

## Kabel mit Schnellkupplung

889  -

A

Größe der Montagebohrung	
Code	Beschreibung
D	22.5 mm (Mikro)
N	30.5 mm (Mini)

C

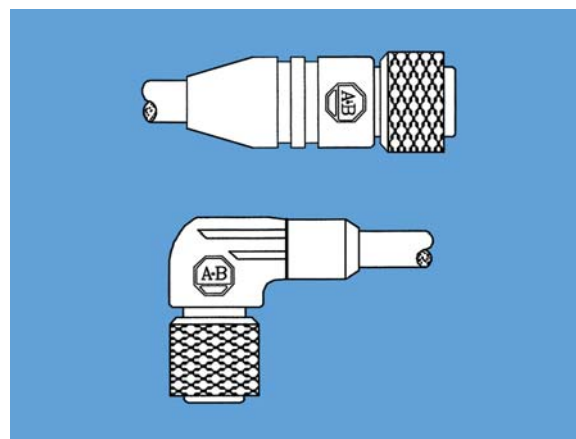
Stiftausführung	
Code	Beschreibung
4A	4-polig
5A	5-polig

B

Schnellkupplung	
Code	Beschreibung
F	Gerade
R	Rechtwinklig

D

Kabellänge/Typ	
Code	Beschreibung
C-2	2 m (Mikro)
C-5	5 m (Mikro)
C-10	10 m (Mikro)
E-6F	1.8 m (Mini)
E-12F	3.6 m (Mini)
E-20F	7.2 m (Mini)



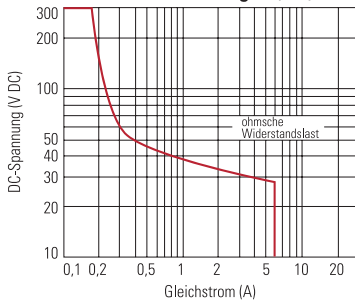
# Zubehörteile

Zubehörteile – Universal-Linie			
Schutzvorrichtungen	Beschreibung	Farbe/Typ	Bestellnummer
	Bietet Schutz vor unbeabsichtigter Aktivierung des Berührungsschalters und eventueller Beschädigung des Sensors.	Gelb, Kunststoff	800Z-G3AG1
		Schwarz, Kunststoff	800Z-G3AG2
Montageringe	Beschreibung	Typ	Bestellnummer
	Montagering für 22.5-mm-Ausführung.	Kunststoff	800Z-G2AH1
	Montagering für 30.5-mm-Ausführung.	Kunststoff	800Z-G3AH1
Zwischenstücke	Beschreibung	Typ	Bestellnummer
	Ermöglicht die Installation der 22.5-mm-Ausführung in einer 30.5-mm-Montagebohrung.	blankes Metall	800E-AHA1
		Schwarz, Metall	800E-AHA2
30,5 mm Montage schwenkbar/geneigt	Beschreibung	Größe	Bestellnummer
	Nur für 30.5-mm-Ausführung. Ermöglicht es, den Schalter in jeder beliebigen Position zu montieren.	57 mm Verlängerung	60-2681
		29 mm Verlängerung	60-2439
Zubehörteile – Linie für die Industrie			
Schutzvorrichtung	Beschreibung	Farbe/Typ	Bestellnummer
	Bietet Schutz vor unbeabsichtigter Aktivierung des Berührungsschalters und eventueller Beschädigung der Sensoroberfläche. Montageschraube enthalten.	Gelb, Kunststoff	800Z-HAG1
Austauschbares Ausgangsrelais	Beschreibung	Lastspannung	Bestellnummer
	Austauschrelais (je zwei pro Verpackung).	10–264 V	800Z-N12
Unterteile	Beschreibung	Ausführung	Bestellnummer
	19 mm Installationsdurchführungsbohrungen.	Mit einer Durchführung	800P-B1
		Mit zwei Durchführungen	800P-B2
Zwischenstück	Beschreibung	Bestellnummer	
	Zur Befestigung des Berührungsschalters auf einem Gehäuseaufbau von 114.3 mm x 60.3 mm.	800P-N150	
Befestigungsschrauben	Beschreibung	Bestellnummer	
	Ersatzschrauben zur Befestigung der Schutzvorrichtung am Unterteil (vier Stück/Verpackung).	800Z-HAH1	
	Ersatzschrauben für die Befestigung am Unterteil (vier Stück/Verpackung).	800Z-HAH2	

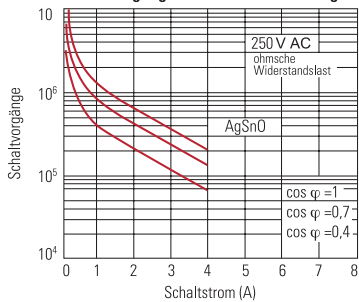
## Technische Daten

### Volllast-Lebensdauerkurven für Geräte der Universal-Linie

#### Relaisausgang – max. Lastausschaltvermögen (DC)

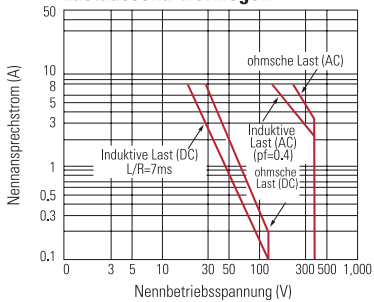


#### Relaisausgang – elektrische Beständigkeit

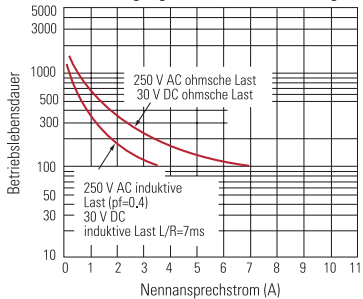


### Volllast-Lebensdauerkurven für Geräte der Universal-Linie

#### Relaisausgang – max. Lastausschaltvermögen

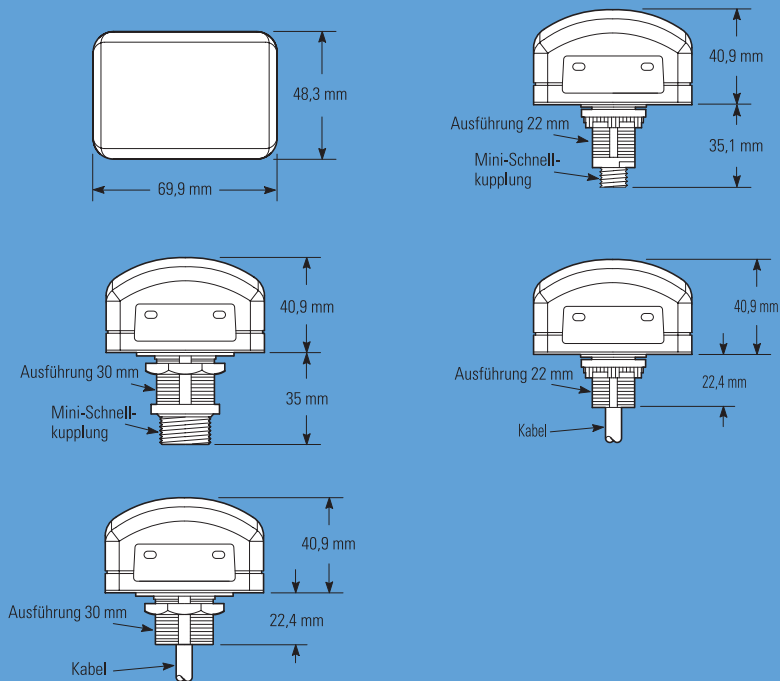


#### Relaisausgang – elektrische Beständigkeit

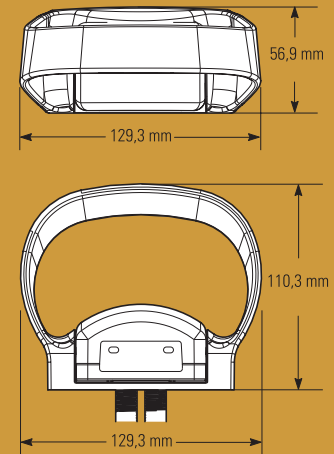


Mechanische Kenngrößen		
Beschreibung	Universal-Linie (800Z-G)	Linie für die Industrie (800Z-H)
Vibrationsfestigkeit	Getestet bei 10 G, 1,52 mm Verschiebung	
Mechanische Stöße	Getestet bei 100 G (mechanische Haltbarkeit)	
Schutzgrad	Typ 4/4X/13, IP 66, 1200 PSI überflutungssicher	Typ 4/13, IP 66
Betätigungskraft	Null	
Elektrische Kenngrößen		
Eingangsspannung (Relais)	Niederspannung (800Z-GL): 10–40 V DC, 20–30 V AC Vollspannung (800Z-GF): 85–264 V AC	Niederspannung (800Z-HL): 10–40 V DC, 20–30 V AC
Eingangsspannung (Halbleiter)	Niederspannung (800Z-GN/GP): 10–30 V DC	Vollspannung (800Z-HF): 85–264 V AC
Elektr. Bemessungslebensdauer (Relais)	Relaisausgang 200 000 Schaltzyklen bei 2 A induktiv, 4 A ohmig	Relaisausgang 150 000 Schaltzyklen bei 5 A ohmig, 2.5 A ohmig
Klemmenleiste Technische Daten	— — —	IP2X-Klemmenleiste Max. Anschlussquerschnitt 0.5–4 mm <sup>2</sup> (12–22 AWG), Anzugsmoment: 1 Nm
Einschaltverzögerung/Ausschaltverzögerung	60 ms	
Stromaufnahme (Halbleiter)	100 mA bei 24 V DC = 2.23W (keine externe Last)	
Umgebungsbedingungen		
Temperaturbereich (im Betrieb)	–25 °C bis 55 °C	
Temperaturbereich (Lagerung)	–40 °C bis 85 °C	
Feuchtigkeit	95 % RF von 25 °C bis 50 °C (voller Betrieb)	
Materialien		
Gehäuse/Schutzvorrichtung	Valox 357	
Dichtung	BUNA-N	1/16" Cork-BUNA-N
Anschlussisolierung	(Mikrosteckverbinder) = Nylon Isoliermaterial (Ministeckverbinder) = PVC	
Zulassungen		
Zulassungen	cUL <sub>US</sub> , CE, C-TICK, UR, CSA	
Normen	UL 508, CSA 22.2 No. 14, UL50, EN60947-5-1, EN50081-2, EN61000-6-2, EN60204-1, EN954-1	

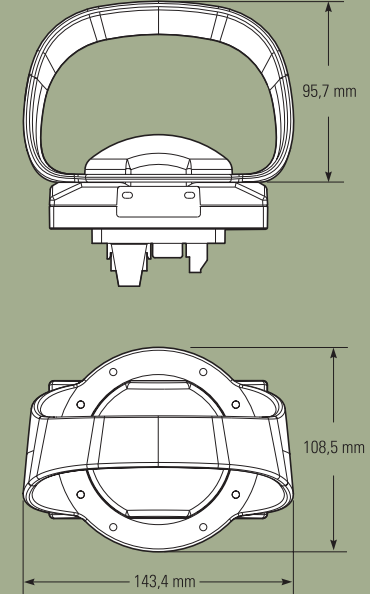
## Geräte der Universal-Linie



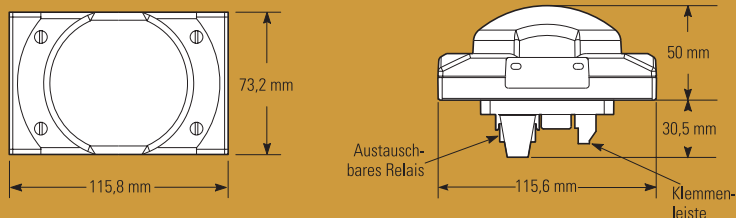
## Geräte der Universal-Linie mit Schutzeinrichtung



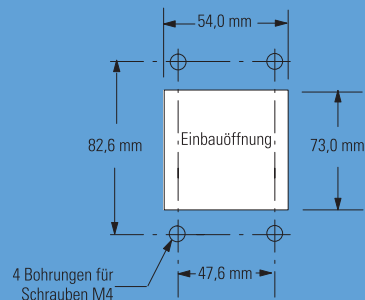
## Geräte der Industrie-Linie mit Schutzeinrichtung



## Geräte der Industrie-Linie



## Lage von Einbauöffnungen und Befestigungsbohrungen beim bündigen Einbau einer Abdeckung



[www.rockwellautomation.com](http://www.rockwellautomation.com)

### Weltweiter Hauptsitz

Rockwell Automation, 777 East Wisconsin Avenue, Suite 1400, Milwaukee, WI 53202-5302, USA, Tel.: +1 414 212 52 00, Fax: +1 414 212 52 01

### Hauptsitz für Allen-Bradley, Rockwell Software und Global Manufacturing Solutions

Amerika: Rockwell Automation, 1201 South Second Street, Milwaukee, WI 53204-2496 USA, Tel: (1) 414.382.2000, Fax: (1) 414.382.4444

Europa / Naher Osten / Afrika: Rockwell Automation SA/NV, Vorstlaan/Boulevard du Souverain 36-BP 3A/B, 1170 Brüssel, Belgien, Tel.: +32 (0)2 663 06 00, Fax: +32 (0)2 663 06 40

### Hauptsitz für Dodge und Reliance Electric

Europa / Naher Osten / Afrika: Rockwell Automation, Brühlstraße 22, 74834 Elztal-Dallau, Deutschland, Tel.: +49 (0)6261 9410, Fax: +49 (0)6261 17741

Hauptsitz Deutschland, Düsseldorfberger Straße 15, 42781 Haan, Tel.: +49 (0)2104 960 0, Fax: +49 (0)2104 960 121, [www.rockwellautomation.de](http://www.rockwellautomation.de)

Verkaufs- und Supportzentrum Schweiz, Gewerbehof, 5506 Mägenwil, Tel.: +41 (0)62 889 77 77, Fax: +41 (0)62 889 77 66, [www.rockwellautomation.ch](http://www.rockwellautomation.ch)

Hauptsitz Österreich, Kotzinastraße 9, 4030 Linz, Tel.: +43 (0)732 38 909 0, Fax: +43 (0)732 38 909 61, [www.rockwellautomation.at](http://www.rockwellautomation.at)

Publikation 800Z-BR002A-DE-P – November, 2003

Ersetzt Publikation 800Z-1.0 – Juni, 1999

Copyright © 2003 Rockwell Automation, Inc. Alle Rechte vorbehalten. Printed in Switzerland.