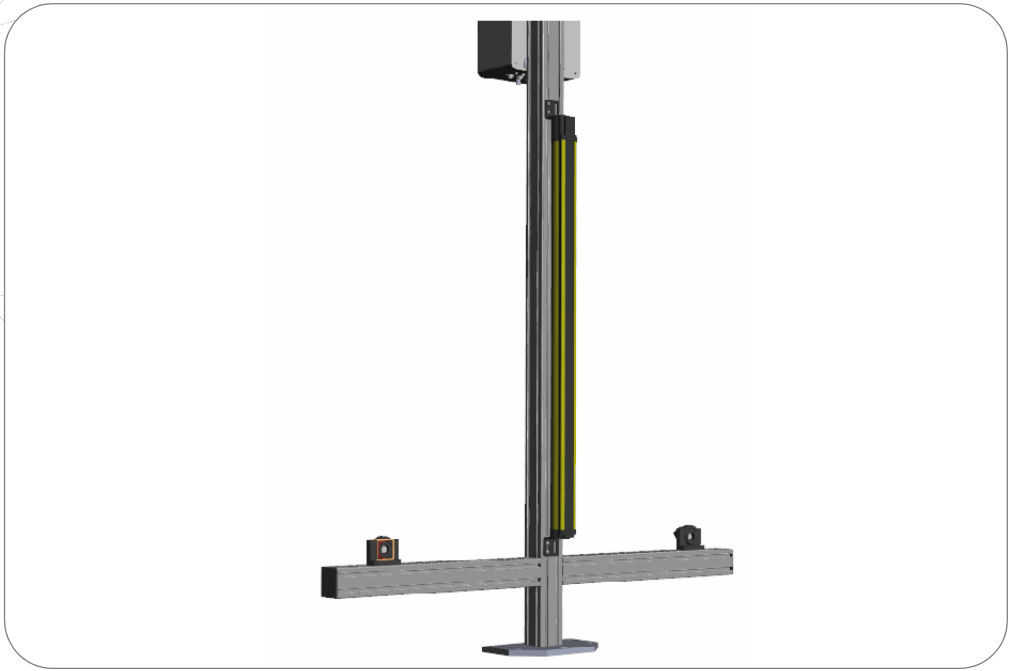


地面固定柱和支架 使用手冊



重要使用者資訊





由於本文件中所載產品的不同用途，本文件中所述負責應用及使用本控制裝置之人員需確認已採用所有步驟確保各應用均符合各種效能與安全要求，包含適用法律、規定法條與標準。

指南中所列之圖說、圖片、範例程式與輸出範例均為範例僅供參考。因各種安裝中均有許多變數與要求，故洛克威爾自動化公司不承擔實際依本文範例使用的責任與規定（包含智慧財產權）。

洛克威爾自動化公司文件SGI-1.1，用於應用、安裝與維護 固態控制裝置（可向各地洛克威爾自動化公司業務辦公室索取），說明套用至本文件所述之產品中的固態設備與機電裝置間的某些重要差異。

在取得洛克威爾自動化公司書面同意之前，禁止重製本手冊部分或全部內容。

在本手冊中，如有需要，我們會使用備註提醒您安全注意事項。

警告 	顯示可能會在危險環境中報炸，造成人員受傷、死亡、財產損壞、經濟損失的情況之資訊。
重要資訊	顯示能成功應用及瞭解本產品的重要資訊。
注意事項 	顯示可能造成人員受傷、死亡、財產損壞、經濟損失的實作方法或情況的資訊。注意事項可協助您發現危險、避開危險並瞭解後果。
電擊危險 	標籤會位在設備上方或裡面（例如在變頻器或馬達），警告可能會有危險的高電壓。
燒燙傷危險 	標籤可能位在設備（例如變頻器或馬達）上方或內側，以警告人員表面可能達危險高溫。

建議您保留本使用手冊以備未來之用。



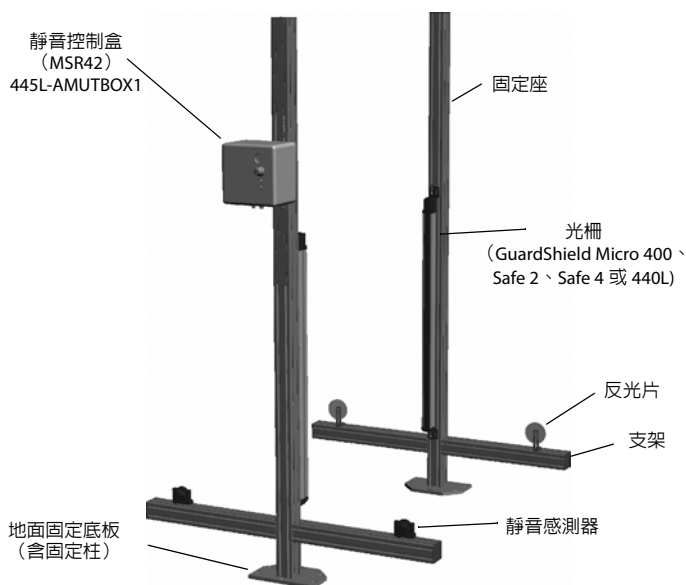
介紹

Allen-Bradley Guardmaster 鋁合金固定座高兩公尺，附有地面固定底板和將底板安裝到鋁擠型柱所需零件，以及調整底座水平位置的螺絲組。兩公尺鋁擠型柱截面積為 60 x 60 mm (2.36 x 2.36 in.)。

兩公尺固定座專為安裝安全光柵、角落鏡片和靜音盒而設計。兩公尺固定座亦可作為靜音入口端和出口端。搭配長 500 mm 切面 60 x 60 mm 的鋁合金支架及固定螺絲組和黑色端蓋。連接兩公尺固定座的支架可安裝一個「L」型雙感測靜音組，兩個 500 mm 支架可安裝二或四個「T」型靜音感測器。支架溝槽可輕鬆安裝和固定靜音感測器和反光片。

重要資訊

若已規劃好「L」型或「T」型設置，建議您在安裝底座前，先將 500 mm 支架固定於兩公尺鋁柱上。



Micro 400 範例

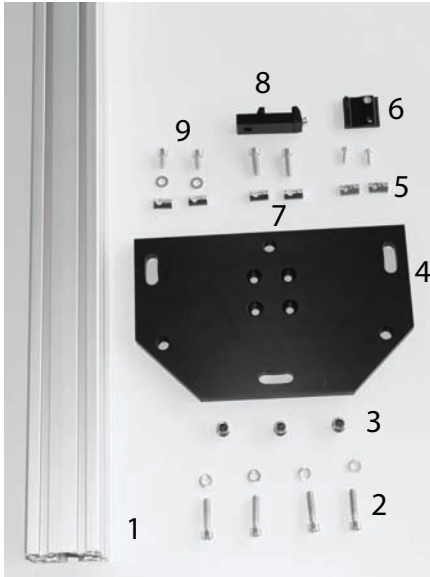


Safe 4 範例

圖 1：靜音系統之安全光柵固定座

445L-AMSTD2M 地面固定座

第 1 步：配備零件



編號	數量	說明
1	1 件	鋁柱 60 x 60 x 2000 mm (2.4 x 2.4 x 78.7 in.)
2		<u>將底板安裝到鋁柱的螺絲組</u>
	4 件	鍍鋅內六角螺絲 DIN 912 M6 x 25 mm (0.98 in.)
	6 件	鍍鋅墊圈 (平面) M6 x 12 mm (0.47 in.)
3	3 件	鍍鋅螺帽 DIN 913 M12 x 12 mm (0.47 in.)
4	1 件	黑色陽極處理鋁合金地面固定底板
5		<u>Micro 400 支架用螺絲組 (不含托架)</u>
	2 件	鍍鋅 T 型槽螺母 6 線不鏽鋼 M4
	2 件	內六角螺絲 DIN 912 M4 x 14 mm (0.55 in.)
6		<u>托架</u>
		445L-AF6145 Micro 400 平托架 (未含在內)
7		<u>Safe 4 托架 445L-AF6140 螺絲組 (不含托架)</u>
	2 件	鍍鋅 T 型槽螺母 6 線不鏽鋼 M6
	2 件	內六角螺絲 DIN 912 M6 x 20 mm (0.79 in.)
8		<u>托架</u>
		445L-AF6140 Safe 2/4 托架 (未含在內)
9		<u>靜音盒之螺絲組 (不含靜音箱)</u>
	2 件	鍍鋅 T 型槽螺母 6 線不鏽鋼 M5
	2 件	鍍鋅墊圈 (平面) M5 x 10 mm (0.39 in.)
	2 件	內六角螺絲 DIN 912 M5 x 12 mm (0.47 in.)
圖示之外：		
	4 件	隱藏電線的溝槽蓋 (鋁合金, 300 mm (11.8 in.))
	1?	???60 x 60 mm?2.4 x 2.4 in.?

第 2 步：將底板安裝到鋁柱上

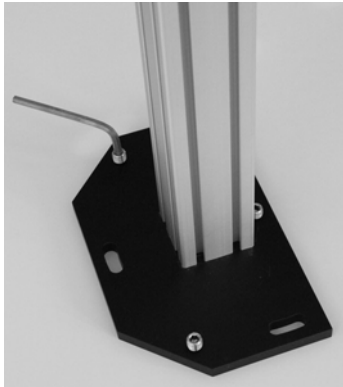


將底板放到兩公尺鋁柱的末端，鋁柱末端凹槽對準底板的洞孔。以螺絲和墊圈鎖上底板。

重要資訊

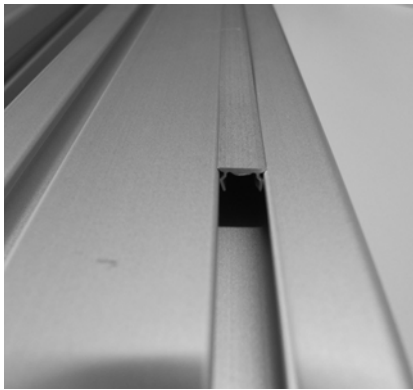
作為靜音系統時，請在固定底板前先安裝懸臂式支架。

第 3 步：水平調整螺絲組



隨附三個調整底座水平高度的內六角螺絲。必要時，請在連接底板和鋁柱前先裝上螺絲。

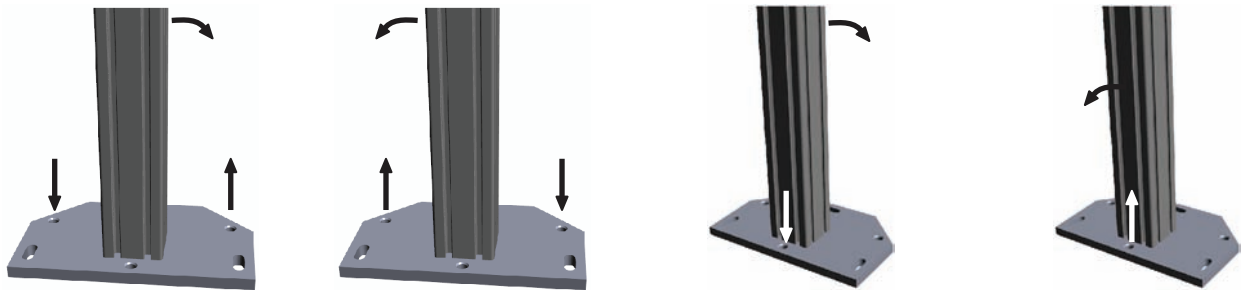
第 4 步：安裝溝槽蓋



每支兩公尺鋁柱隨附四個 300 mm 溝槽蓋，可將電線隱藏。將線材安置並連接完成後裝上溝槽蓋。將溝槽蓋固定於兩公尺鋁柱時，請使用橡膠鎚。

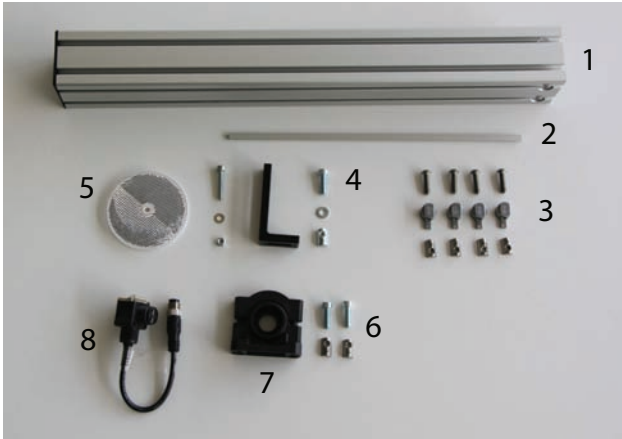
第 5 步：調整兩公尺固定座水平高度

將底座輕輕安放於地面後，調整每顆定位螺絲高度，確保兩公尺鋁柱穩固直立。最後將底座固定在地面上



445L-AMSTDMUT 支架安裝步驟

第 1 步：配備零件



編號	數量	說明
1	1 件	鋁合金支架 60 x 60 x 500 mm (2.4 x 2.4 x 19.7 in.)
	1 件	黑色端蓋 60 x 60
2	1 件	隱藏電線的鋁合金溝槽蓋 (300 mm (11.8 in.))
3		<u>懸臂式支架安裝於地面固定座鋁柱</u>
4	4 件	不鏽鋼通用緊固螺絲組 #6 (型號：0044174)
4	1 件	<u>反光片安裝包 (不含反光片)</u>
	1 件	托架 80 x 40 x 20 Zn (型號：047463)
		<u>托架固定螺絲組：</u>
	1 件	螺絲墊圈 (平面) M6 x 12 mm (0.47 in.) (鍍鋅)
	1 件	內六角螺絲 DIN 912 M6 x 16 mm (0.63 in.)
	1 件	T 型槽螺母 6 線不鏽鋼 M6，鍍鋅
		<u>反光片固定螺絲組</u>
	1 件	內六角螺絲 DIN 912 M5 x 30 mm (1.18 in.)
	1 件	螺絲墊圈 (平面) M5 x 10 mm (0.39 in.) (鍍鋅)
	1 件	六角螺母 DIN 934 M5 (鍍鋅)
6		<u>RightSight bracket 60-2649 固定螺絲組</u>
	2 件	內六角螺絲 DIN 912 M6 x 14 mm (0.55 in.)
	2 件	T 型槽螺母 6 線不鏽鋼 M6，鍍鋅

安裝選配組件 — 未含在內

- 8 RightSight 反射式感測器 42EF-P2MPB-Y4
- 7 RightSight 可旋轉/傾斜托架 60-2649
- 4 針腳直管直流 micro QD 跳線 889D-F4ABPM-X (X 指公尺長度) (圖示之外)
- 5 大反光片 92-39 (直徑 76 mm (3 in.)) 或小反光片 92-47 (直徑 32 mm (1.25 in.))

第 2 步：組裝 500 mm 懸臂式支架



將四個通用緊固螺絲組滑進地面固定座鋁柱的左側或右側溝槽。

將下方的緊固螺絲放在您所要的高度位置。請注意下方的緊固螺絲平滑面是否朝上。

將上方的緊固螺絲放在高於下方緊固螺絲 100 mm 的位置。請注意上方的緊固螺絲平滑面是否朝下。

第 3 步：將 500 mm 支架固定於鋁柱上



將懸臂式支架擺放在通用緊固螺絲組中間。使用 #4 六角扳手將螺絲鎖緊。

第 4 步：裝上靜音感測器和反光片



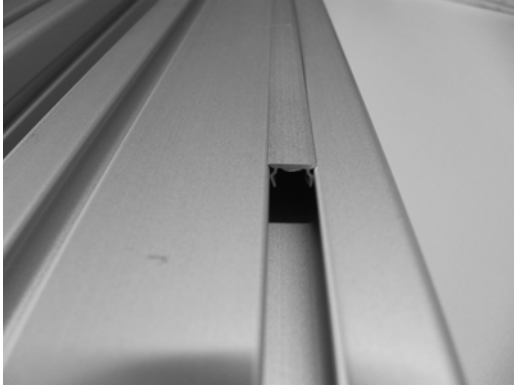
將靜音感測器裝到托架上。利用隨附的螺絲包，將靜音感測器及托架裝到支架溝槽上。

第 5 步：裝上反光片



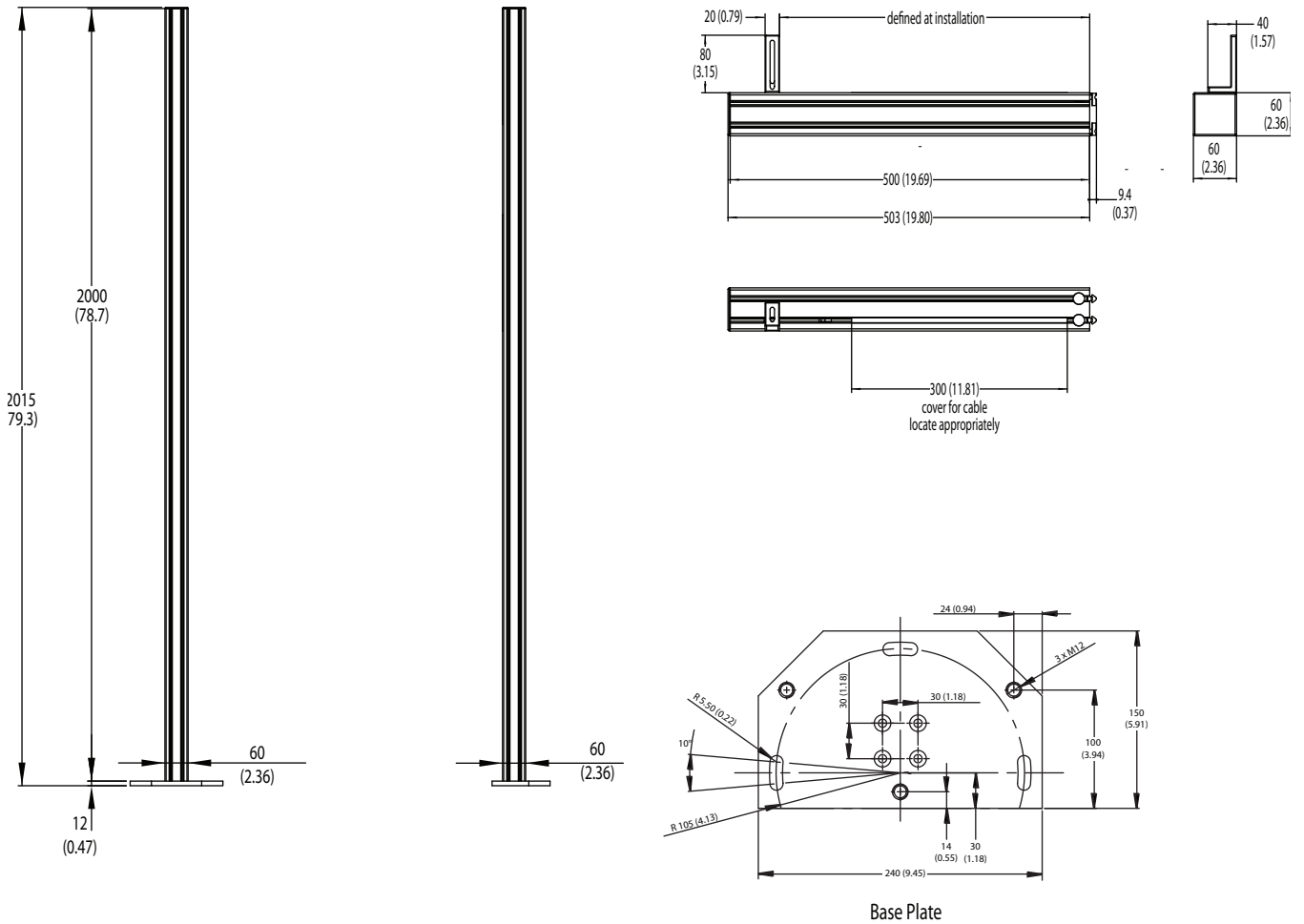
將反光片裝到托架上。利用隨附的螺絲包，將托架裝到支架溝槽上。調整反光鏡位置後，鎖緊托架螺絲。

第 6 步：裝上溝槽蓋



靜音系統完成後將電線滑入溝槽。將溝槽蓋蓋上結束組裝。利用橡膠鎚或不會損傷材質的塊狀物體，在適當位置輕輕敲擊溝槽蓋。

尺寸 [mm (in.)]



GuardShield 是洛克威爾自動化公司的商標。

www.rockwellautomation.com

電力, 控制, 資訊解決方案總部

美洲地區: Rockwell Automation, 1201 South Second Street, Milwaukee, WI 53204-2496 USA, 電話: (1) 414.382.2000, 傳真: (1) 414.382.4444

歐洲/中東/非洲地區: Rockwell Automation NV, Pegasus Park, De Kleetlaan 12a, 1831 Diegem, Belgium, 電話: (32) 2 663 0600, 傳真: (32) 2 663 0640

亞太地區: Rockwell Automation, Level 14, Core F, Cyberport 3, 100 Cyberport Road, Hong Kong, 電話: (852) 2887 4788, 傳真: (852) 2508 1846

台灣洛克威爾國際股份有限公司 Rockwell Automation Taiwan Co., Ltd. www.rockwellautomation.com.tw

台北市104建國北路二段120號14樓

高雄市813左營區博愛二路366號26樓之5

Tel: (886) 2 6618 8288, Fax: (886) 2 6618 6180

Tel: (886) 7 558 5233, Fax: (886) 7 558 5221