

440コンパクトな金属製22mm IEC型リミットスイッチ

標準と安全アプリケーションのための
堅牢なコンパクトソリューション

ロックウェル・オートメーションの
Allen-Bradleyの440Pリミット・ス
イッチ・ファミリーは、安全と標準の両
方の検知アプリケーションでのための、
世界中で使用できる全範囲のソリュー
ションを提供します。この製品ファミ
リに、コンパクトな22mmハウジングの堅
牢な金属製ボディのモデルが新たに追
加されました。440P IEC型リミット・
スイッチ・ファミリーは、30mm金属
製、22mm金属製、22mmプラスチック
製および15mmプラスチック製の4種類
のボディスタイルで構成されています。
各スタイルごとに操作タイプ、回路の配
列、および接続オプションを幅広く選択
できるため、440Pを幅広いアプリケー
ションに適用できます。

特長:

- コンパクトなダイキャスト合金製のボ
ディ、業界標準の22mm IEC取付け
- Slotted 20~25mm (0.79~0.98インチ)
の取付け穴によってさまざまな取付け
オプションが可能
- 配線済みの2mケーブル、スイッチの
背面または側面に開口部
- UL登録、TÜVおよび適合する指令につ
いてCEマーク
- レバータイプおよびプランジャタイプ
の操作タイプ
- エンクロージャ定格NEMA 1, IP66/
IP67
- 2回路、1 N.C.および1 N.O. スナップ
作動接点
- 安全アプリケーションで使用するた
めに直接開路機能(ユーザは、安全回路
のためにEN 954-1および他のすべての
産業規格 に従う必要がある。)
- EN 954-1に従うカテゴリ1デバイス
- まとめてセーフティリレーまたはセー
フティPLCと使用する場合は、カテ
ゴリ3または4システムに適している。



440P IEC型リミット・スイッチ・ファミリー

コンパクト、堅牢、および柔軟

新しい22mmコンパクトな金属製の440Pリミットスイッチは、安
全と標準の両方の検知アプリケーションに経済的な国際型のソリ
ューションを提供します。

440Pファミリーのこの拡張は14の新しいパート番号から構成さ
れており、以下の操作タイプを選択できます。

- ドーム型プランジャ
- ローラプランジャ
- クロス・ローラ・プランジャ
- ショートレバー

レバーモデルを除くすべてのスタイルは、パネル取付けねじを使用
できます。狭いスペースに適合するために、底面ケーブルスタ
イルと側面ケーブルスタイルの2つのケーブル構成があります。

コンパクトな金属製の440Pは、マテリアルハンドリング、梱
包、エレベータ、エスカレータ、シザーズリフト、産業用トラッ
クとトラクタ、クレーンとホイスト、オーバヘッドドア、および
一般的な安全ガードアプリケーションを含む幅広いアプリケー
ションに適しています。これらのモデルには塗装金属ボディがあ
り、NEMA 1規格の他にIP66とIP67を満たしています(汚染度3)。
これらは、適合するすべての指令についてCEマークされ、UL登
録、およびTÜV認可されています。

利点:

- 標準または安全アプリケーションのためのコスト効率のよいソ
リューション
- 狭い場所でも簡単に取付けることができる設計
- 安全アプリケーションのための正方向に開く接点

LISTEN.
THINK.
SOLVE.®

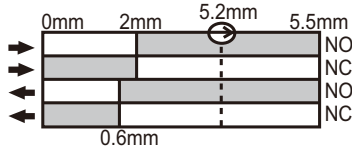
一般的な注文情報

操作タイプ	接点		接点タイプ	標準的な力/ 動作のトルク	パネル 取付け	Cat. No.	
	安全	補助				底面ケーブルスタイル	側面ケーブルスタイル
ローラプランジャ	1 N.C.	1 N.O.	スナップ作動	5kg	No	440P-ARPS11C	440P-ARPS11CS
	1 N.C.	1 N.O.	スナップ作動	5kg	Yes	440P-ARP1S11C	440P-ARP1S11CS
ドーム型プラン ジャ	1 N.C.	1 N.O.	スナップ作動	5kg	No	440P-ADPS11C	440P-ADPS11CS
	1 N.C.	1 N.O.	スナップ作動	5kg	Yes	440P-ADP1S11C	440P-ADP1S11CS
クロス・ローラ・ プランジャ	1 N.C.	1 N.O.	スナップ作動	5kg	No	440P-ACRS11C	440P-ACRS11CS
	1 N.C.	1 N.O.	スナップ作動	5kg	Yes	440P-ACR1S11C	440P-ACR1S11CS
レバー	1 N.C.	1 N.O.	スナップ作動	0.20Nm	NA	440P-ASLS11C	440P-ASLS11CS

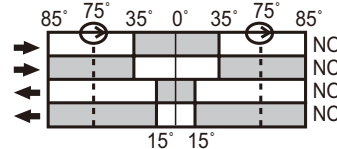
接点开の特性

- 閉状態 ■ 開状態
 ⊕ 正方向に開く位置

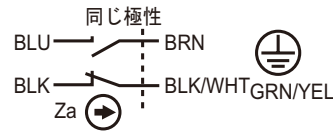
プランジャタイプ



レバータイプ



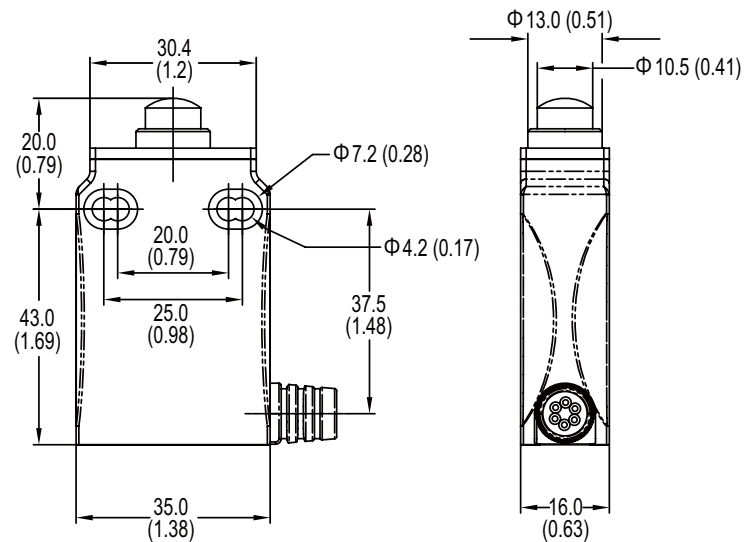
配線図



取付け寸法[mm (インチ)]

寸法の単位はmm (インチ)です。寸法は製造のためには使用できません。すべての寸法は変更される可能性があります。

ドーム型プランジャ非パネル取付け型モデルを示します。すべてのモデルの詳細な寸法と仕様は、アレン・ブラドリーのセンサカタログを参照してください。



www.rockwellautomation.com

Power, Control and Information Solutions Headquarters

Americas: Rockwell Automation, 1201 South Second Street, Milwaukee, WI 53204 USA, Tel: (1) 414.382.2000, Fax: (1) 414.382.4444

Europe/Middle East/Africa: Rockwell Automation, Vorstlaan/Boulevard du Souverain 36, 1170 Brussels, Belgium, Tel: (32) 2 663 0600, Fax: (32) 2 663 0640

Asia Pacific: Rockwell Automation, Level 14, Core F, Cyberport 3, 100 Cyberport Road, Hong Kong, Tel: (852) 2887 4788, Fax: (852) 2508 1846