

# PRODUCT PROFILE

ARMORBLOCK™ I/O

## ARMORBLOCK I/O ON-MACHINE IP67 BLOCK I/Oプラットフォーム

### 利点

**I/Oタイプ**：デジタルDC24V

**ネットワークの独立**：ArmorBlockには、DeviceNet™およびPROFIBUS通信ネットワークの利点がある。

**モジュールの密度**：ブロック当たり8点または16点、ノード当たり1ブロック

**IP67構造**：機械のどこにでも取付けることができ、ケーブルを短くするためにできるだけセンサとアクチュエータの近くに配置する。

**I/Oコネクタの選択**：M12またはM8クイックディスコネクタ型を使用可能、I/Oをオンラインにして素早くステータスを報告する。

**柔軟な取付け**：ArmorBlockは、前面（パネル）または側面（レール）取付け可能です。

**出力モニター**：ArmorBlock I/Oは、出力がオンするとそれを表示する。

**I/Oの自己構成**：自己構成バージョンでは、各ポイントを自動的に入力または出力のいずれかにできる。



ArmorBlock I/Oファミリーは、On-Machineでの使用に適した低コストで堅牢なデジタルI/O製品を提供します。IP67定格の防水と耐腐食性によって、マシン上(キャビネットではなく)に取付けることができ、OEMとエンドユーザの取付けと稼働コストを減らすことができます。さらに、ArmorBlock I/Oはできるだけセンサとアクチュエータに近くに配置できるため、ケーブルを短くして、配線コストを削減できます。

ArmorBlock I/Oは8点と16点のバージョンが特長で、7点の入力と1点の出力や11点の入力と5点の出力などのように、入力と出力を組合せて構成できます。

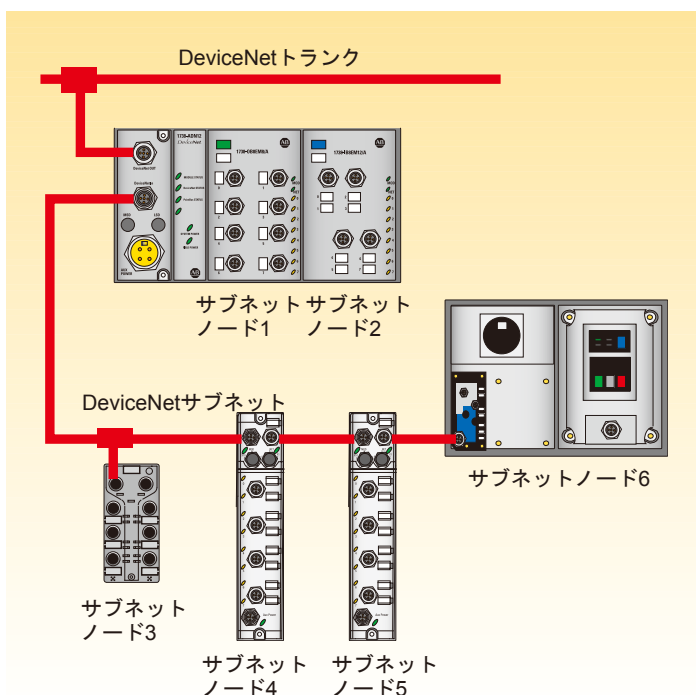
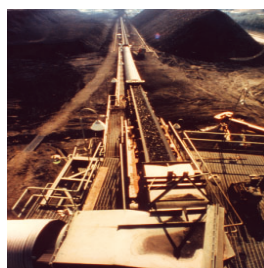
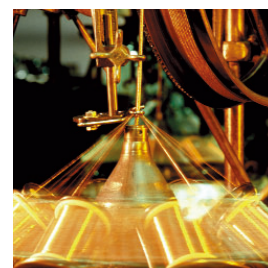
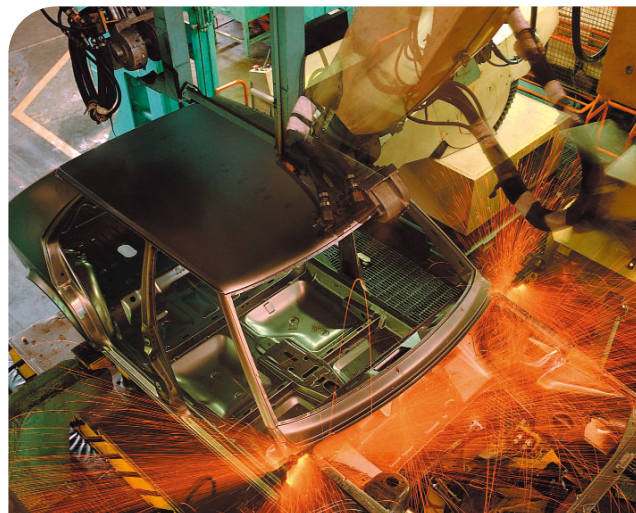
ArmorBlock I/Oは、マテリアルハンドリングや半導体分野への利用に最適だけでなく、診断機能やローカル制御がさほど重視されない機械分野で利用する際にもローエンドの選択肢となります。この製品は、ロックウェル・オートメーションの増大するArmorファミリーの基礎です。

LISTEN.  
THINK.  
SOLVE.™

ALLEN-BRADLEY • ROCKWELL SOFTWARE

**Rockwell**  
Automation

DeviceNet製品	説明
1732D-IB 8M12	DeviceNet DC24VC 8点入力、12M12付き
1732D-IB 8M8	DeviceNet DC24VC 8点入力、M8付き
1732D-OB 8EM12	DeviceNet DC24VC 8点 0.5A出力、12付き
1732D-OB 8EM8	DeviceNet DC24VC 8点0.5A出力、M8付き
1732D-8CFGM12	DeviceNet DC24VC 8つの選択可能なポイント、M12付き
1732D-8CFGM8	DeviceNet DC24VC 8つの選択可能なポイント、M8付き
1732D-IB 16M12M12	DeviceNet DC24VC 16点入力、12 Net connect付き
1732D-IB 16M12MINI	DeviceNet DC24VC 16点入力、MINI Net connect付き
1732D-OB 16M12M12	DeviceNet DC24VC 2A出力、M12 Net connect付き
1732D-OB 16M12MINI	DeviceNet DC24VC 2A出力、MINI Net connect付き
1732D-16CFGM12M12	DeviceNet DC24VC 16つの選択可能なポイント、12 Net connect付き
1732D-16CFGM12MINI	DeviceNet DC24VC 16点選択可能、MINI Net connect付き
PROFIBUS製品	説明
1732P-IB 8M12	PROFIBUS DC24VC 8点入力、M12付き
1732P-IB 8M8	PROFIBUS DC24VC 8点入力、M8付き
1732P-OB 8EM12	PROFIBUS DC24VC 8点0.5A出力、M12付き
1732P-OB 8EM8	PROFIBUS DC24VC 8点0.5A出力、M8付き
1732P-8CFGM12	PROFIBUS DC24VC 8つの選択可能なポイント、M12付き
1732P-8CFGM8	PROFIBUS DC24VC 8つの選択可能なポイント、M8付き
1732P-IB16M12	PROFIBUS DC24VC 16点入力、M12付き
1732P-OB16M12	PROFIBUS DC24VC 16点2A出力、M12付き
1732P-16CFGM12	PROFIBUS DC24VC 16つの選択可能なポイント、M12付き



[www.rockwellautomation.com](http://www.rockwellautomation.com)

**Power, Control and Information Solutions Headquarters**

Americas: Rockwell Automation, 1201 South Second Street, Milwaukee, WI 53204-2496 USA, Tel: (1) 414.382.2000, Fax: (1) 414.382.4444

Europe/Middle East/Africa: Rockwell Automation, Vorstaan/Boulevard du Souverain 36, 1170 Brussels, Belgium, Tel: (32) 2 663 0600, Fax: (32) 2 663 0640

Asia Pacific: Rockwell Automation, Level 14, Core F, Cyberport 3, 100 Cyberport Road, Hong Kong, Tel: (852) 2887 4788, Fax: (852) 2508 1846

**ロックウェル オートメーション ジャパン株式会社**

本社営業部 〒104-0033 東京都中央区新川1-3-17  
 関西支店 〒532-0011 大阪市淀川区西中島5-14-5  
 中部支店 〒460-0003 名古屋市中区錦1-6-5  
 横浜事業所 〒236-0003 横浜市金沢区幸浦2-12-19

Tel (03) 3206-2786 Fax (03) 3206-2386  
 Tel (06) 6305-6210 Fax (06) 6305-6792  
 Tel (052) 222-7060 Fax (052) 222-7065  
 Tel (045) 788-2180 Fax (045) 788-2170