

Bulletin 156 ソリッド・ステート・コンタクタ



妥協のない性能、および長寿命

ソリッド・ステート・コンタクタは、ヒータ、ソレノイド、トランス、およびモータなどの負荷を高速かつ厳密に切替えるように設計されています。ソリッド・ステート・コンタクタは、電気機械式装置または水銀コンタクタの代替製品として理想的です。これらは、最大50Aの単相、2相、または3相ヒータを切替えることができます。

15~50Aを使用可能

ライン電圧：AC24~600V 50/60Hz

制御電圧：DC5~24V AC24~230V

利点

コンタクタはEMCエミッションを低減させるために放圧、燃焼し、LEDステータスインジケータが搭載されており、汎用の制御電圧範囲で使用できます。ユニットは、パネルまたはDINレール取付け可能で、ヒートシンクを備えており、追加のコンポーネントは不要です。

- ヒートシンクを備えたコンパクトなモジュール式設計
- パネルまたはDINレール取付け可能
- 簡単で素早い設置
- 産業規格に基づく仕様
- 単相、2相、または3相バージョンを使用可能
- 動作電流：最大50A (AC-1), 15A (AC-3)
- LEDステータス表示
- ライン電圧：最大AC600V
- 汎用制御電圧
- バーストファイアリング(ゼロクロス)
- IP 20保護
- バリスタ保護相または3相組込み
- 承認：CE, cULus, CSA

アプリケーション

長寿命

ソリッド・ステート・コンタクタは、電氣的な電流切替え装置を使用します。稼働部品がないため、寿命が長くなります。このため、ソリッド・ステート・コンタクタはヒータなどのデューティサイクルが高いアプリケーションに最適となります。

少ない保守作業

磨耗したり、衝撃や振動の影響を受ける稼働部品や接点がありません。保守費用、部品の取り換え、非稼働時間は、それらすべてが一度になくなくなることがなくとも大幅に削減できます。

標準的なアプリケーション

- オープン(産業用および商業用調理)
- プラスチック成形機/押出し機
- 梱包装置
- 水銀リレーとコンタクタの代替品

製品選択

単相

定格電流(A)	制御電圧	動作電圧		
		Cat. No.		
		AC24~230V	AC24~480V	AC24~600V
15	DC5~24V	156-A15AB1	156-A15BB1	156-A15CB1
15	AC/DC24~230V	156-A15AA1	156-A15BA1	156-A15CA1
30	DC5~24V	156-A30AB1	156-A30BB1	156-A30CB1
30	AC/DC24~230V	156-A30AA1	156-A30BA1	156-A30CA1
50	DC5~24V	156-A50AB1	156-A50BB1	156-A50CB1
50	AC/DC24~230V	156-A50AA1	156-A50BA1	156-A50CA1

他の単相装置については、Pub. No. 700SSR-PP00VA-EN-Pを参照してください。

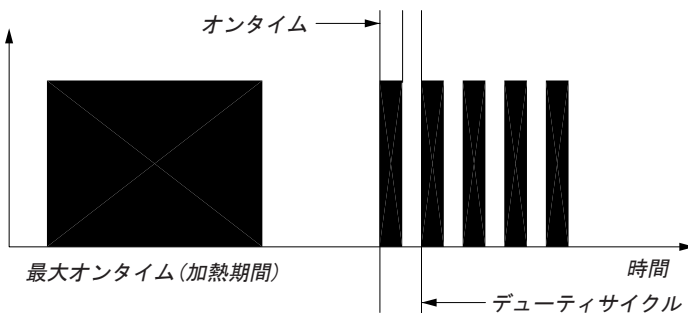
2相

定格電流(A)	制御電圧	動作電圧		
		Cat. No.		
		AC24~230V	AC24~480V	AC24~600V
30	DC5~24V	156-A30AB2	156-A30BB2	156-A30CB2
30	AC/DC24~230V	156-A30AA2	156-A30BA2	156-A30CA2
50	DC5~24V	156-A50AB2	156-A50BB2	156-A50CB2
50	AC/DC24~230V	156-A50AA2	156-A50BA2	156-A50CA2

3相

定格電流(A)	制御電圧	動作電圧		
		Cat. No.		
		AC24~230V	AC24~480V	AC24~600V
10	DC5~24V	156-A10AB3	156-A10BB3	156-A10CB3
10	AC/DC24~230V	156-A10AA3	156-A10BA3	156-A20CA3
20	DC5~24V	156-A20AB3	156-A20BB3	156-A20CB3
20	AC/DC24~230V	156-A20AA3	156-A20BA3	156-A20CA3

デューティサイクル定格 負荷係数=オンタイム/デューティサイクル



Bulletin 156ソリッド・ステート・コンタクタの負荷係数が100%ではない場合は、以下の表に従って定格値よりも高い電流を選択することができます。

15A単相

負荷電流	最大オンタイム	最大負荷係数
17.5A	15min	85%
20A	13min	75%
22.5A	11min	67%
25A	9min	60%
27.5A	7min	55%
30A	5min	50%

600Vのとき15A単相

負荷電流	最大オンタイム	最大負荷係数
17.5A	15min	85%
20A	13min	75%

30A単相および2相

負荷電流	最大オンタイム	最大負荷係数
35A	15min	85%
40A	13min	75%
45A	11.5min	67%
50A	10min	60%

10A 3相

負荷電流	最大オンタイム	最大負荷係数
12.5A	15min	85%
15A	13min	75%
17.5A	11.5min	67%
20A	10min	60%

テクニカルデータ

出力仕様

		単相または2相 ⁽¹⁾			3相	
		15A ⁽²⁾	30A	50A	10A	20A
動作電流 [A]						
AC-1, AC-51 (ヒータ負荷)	最大	15 ⁽³⁾	30	50	10	20
AC-3, AC-53A (モータ負荷)	最大	15	15	15	10	10
動作電圧(50\60Hz)		AC24~230V AC24~480V AC24~600V				
漏れ電流	最大	1mA				
動作電流	最大	10mA				
半導体保護ヒューズ タイプ1調整 タイプ2調整 I^2t (t=10msec 1800A ² s)		50A gL /gG 1800A ² s ⁽²⁾			35A gL /gG 450A ² s	

(1) 2相：定格電流は、例えばL1とL2の電流の合計で計算されます。

(2) 600Vのとき15Aは、450A²sに等しくなります。

(3) AC600VのときのAC-3, AC-53A (モータ負荷)は、最大10Aのときの定格です。

制御回路の仕様

制御電圧範囲(±10%)		DC5~24V / AC/DC24~230V
ピックアップ電圧	最大	DC4.25V / AC/DC20.4V
ドロップアウト電圧	最小	DC1.5V / AC/DC7.2V
制御電流/電力	最大	DC24Vのとき1mA / 1.5VA / DC24Vのとき6mA
応答時間		1/2サイクル、1サイクル
EMCイミュニティ		EN 50082-1とEN50082-2の要件に適合

動作温度

			単相または2相			3相	
			15A	30A	50A	10A	20A
周囲温度	+40°C	[A]	15	30	50	10	20
	+50°C	[A]	12.5	25	40	8	16
	+60°C	[A]	10	20	30	6.5	13

絶縁

定格絶縁電圧	U_i	AC660V
定格インパルス耐電圧	U_{imp}	4kV
絶縁カテゴリ		III

材質

ハウジング	自己消化性PPO UL94V1
ヒートシンク	黒色陽極酸化アルミニウム
ベース	電気めっきスチール

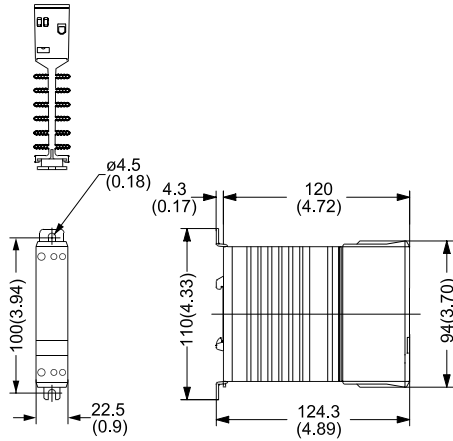
サーマル仕様

	単相または2相 ⁽¹⁾			3相	
	15A	30A	50A	10A	20A
消費電力	1.2W/A (位相ごと)			3W/A	
連続負荷	1.2W/A _ デューティサイクル(位相ごと)			3W/A _ デューティサイクル	
断続負荷					
周囲温度範囲	-5~+40°C				
冷却方法	自然対流				
取付け	垂直(一般的な取付け手順を参照してください。)				
保管温度範囲	-20~+80°C				
エンクロージャ定格/汚染度	IP 20 / 3				

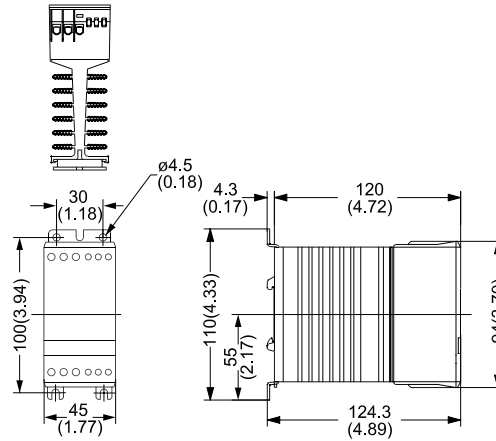
概算寸法

寸法の単位は、mm（インチ）です。寸法は製造のためには使用できません。

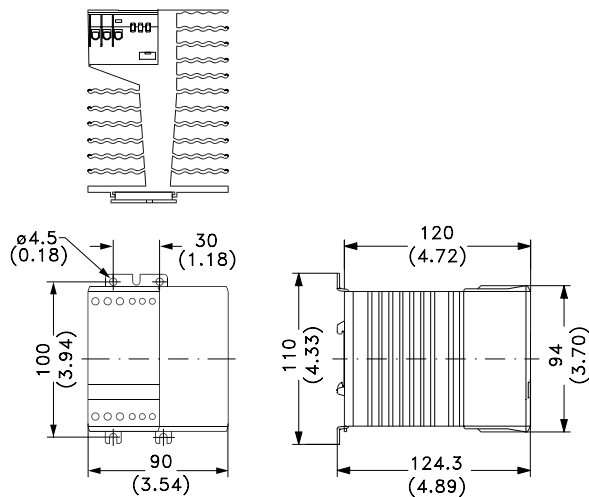
15A単相



30A単相および2相、10A 3相

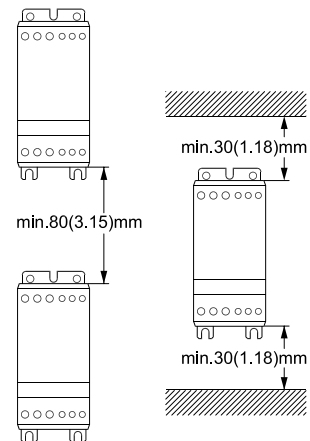


50A単相および2相、20A 3相



取付け手順

コントローラは垂直に取付けるように設計されています。コントローラを水平に取付ける場合は、負荷電流を50%減少する必要があります。コントローラの側面に空間をあける必要はありません。2台の垂直に取付けられたコントローラ間には、最小80mm（3.15インチ）の空間をあける必要があります。コントローラと、床と天井の間には、最小30mm（1.2インチ）の空間をあける必要があります。寸法の単位は、mm（インチ）です。寸法は製造のためには使用できません。



www.rockwellautomation.com

Corporate Headquarters

Rockwell Automation, 777 East Wisconsin Avenue, Suite 1400, Milwaukee, WI, 53202-5302 USA, Tel: (1) 414.212.5200, Fax: (1) 414.212.5201

Headquarters for Allen-Bradley Products, Rockwell Software Products and Global Manufacturing Solutions

Americas: Rockwell Automation, 1201 South Second Street, Milwaukee, WI 53204-2496 USA, Tel: (1) 414.382.2000, Fax: (1) 414.382.4444

Europe: Rockwell Automation SA/NV, Vorstlaan/Boulevard du Souverain 36-BP 3A/B, 1170 Brussels, Belgium, Tel: (32) 2 663 0600, Fax: (32) 2 663 0640

Asia Pacific: Rockwell Automation, 27/F Citicorp Centre, 18 Whitfield Road, Causeway Bay, Hong Kong, Tel: (852) 2887 4788, Fax: (852) 2508 1846

Headquarters for Dodge and Reliance Electric Products

Americas: Rockwell Automation, 6040 Ponders Court, Greenville, SC 29615-4617 USA, Tel: (1) 864.297.4800, Fax: (1) 864.281.2433

Europe: Rockwell Automation, Brühlstraße 22, D-74834 Elztal-Dallau, Germany, Tel: (49) 6261 9410, Fax: (49) 6261 1774

Asia Pacific: Rockwell Automation, 55 Newton Road, #11-01/02 Revenue House, Singapore 307987, Tel: (65) 351 6723, Fax: (65) 355 1733