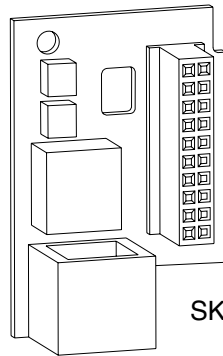
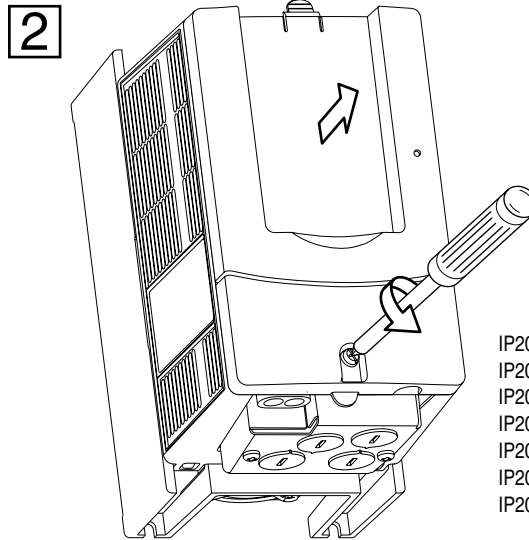
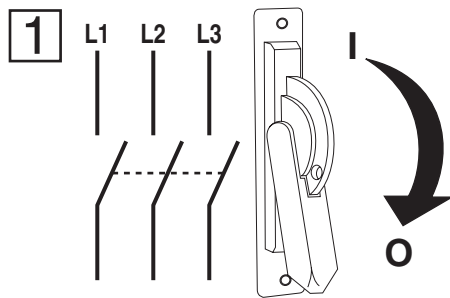


DPI Interface Board
 DPI-Schnittstellenplatine
 Carte d'interface DPI
 Scheda di interfaccia DPI
 Tarjeta de interface DPI
 DPI interfacebord
 Placa de interface DPI

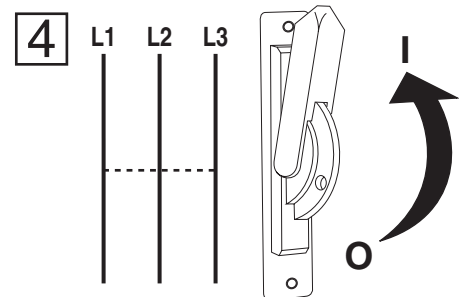
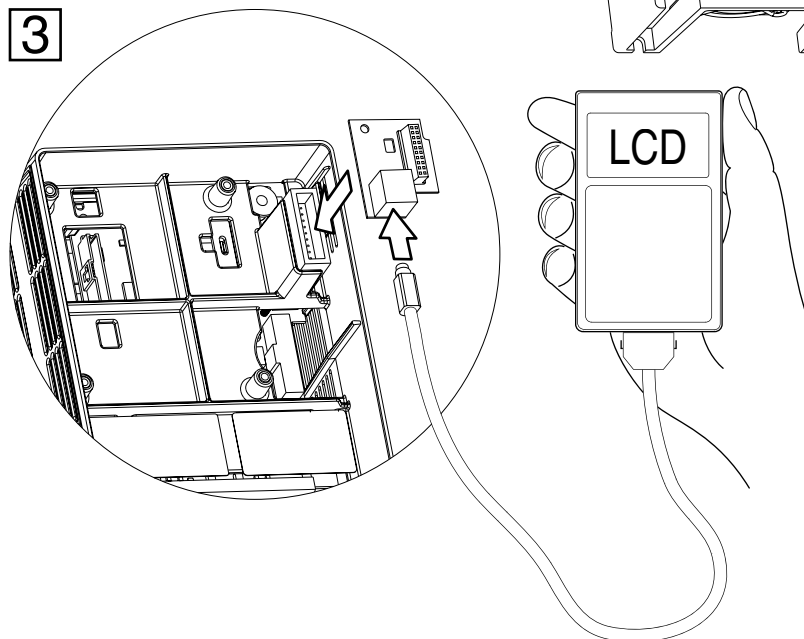


SK-M9-SCB1

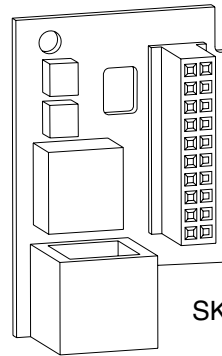
Installation Instructions
 Installationsanleitung
 Installation
 Installazione
 Instalación
 Instructies
 Instalação



IP20 / NEMA Type 1	Flange Mount
IP20 / NEMA-Typ 1	Flanschmontiert
IP20 / NEMA Type 1	Montage par bride
IP20 / NEMA Tipo 1	Montaggio a flangia
IP20 / NEMA Tipo 1	Montaje en Brida
IP20 / NEMA type 1	Flensmontage
IP20 / NEMA Tipo 1	Montagem em flange

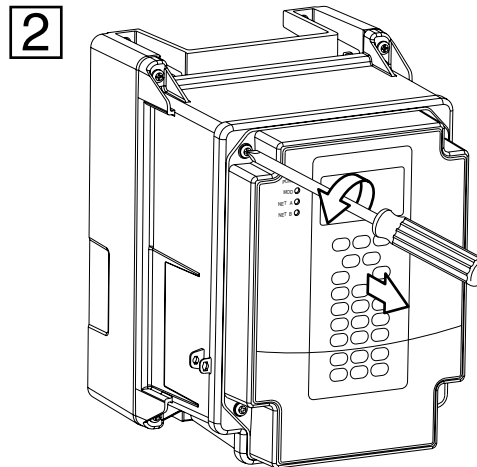
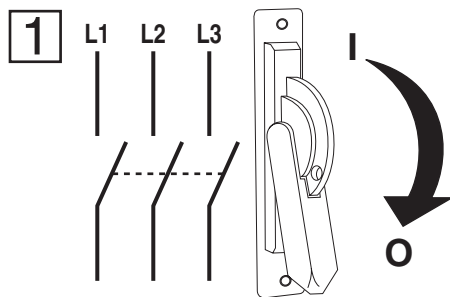


DPI Interface Board Replacement Kit
Ersatzkit für die DPI-Schnittstellenplatine
Kit de rechange carte d'interface DPI
Kit di ricambio per la scheda di interfaccia DPI
Juego para reemplazo de tarjeta de interface DPI
Vervangingsset voor DPI interfacebord
Kit de reposição para placa de interface DPI



SK-M9-SCB1

Installation Instructions
Installationsanleitung
Installation
Installazione
Instalación
Instructies
Instalação



IP66 / NEMA Type 4X/12
 IP66 / NEMA-Typ 4X/12
 IP66 / NEMA Type 4X/12
 IP66 / NEMA Tipo 4X/12
 IP66 / NEMA Tipo 4X/12
 IP66 / NEMA type 4X/12
 IP66 / NEMA Tipo 4X/12

