



Pre-wired Cables for PowerFlex[®] 700H Drive Control Terminals (Analog)
Câbles précâblés pour terminaux de contrôle de transmission PowerFlex[®] 700H (analogique)

Vorverdrahtete Kabel für PowerFlex[®] 700H-Antriebssteuerungsterminals (analog)

Conessioni pre-cablate per terminali di controllo unità PowerFlex[®] 700H (analogici)

Cables preconnectados para terminales de control de transmisión PowerFlex[®] 700H (analógico)

(Cat 1492-ACAB ①Z7H)



ATTENTION: To prevent electrical shock, disconnect from power source before installing or servicing.

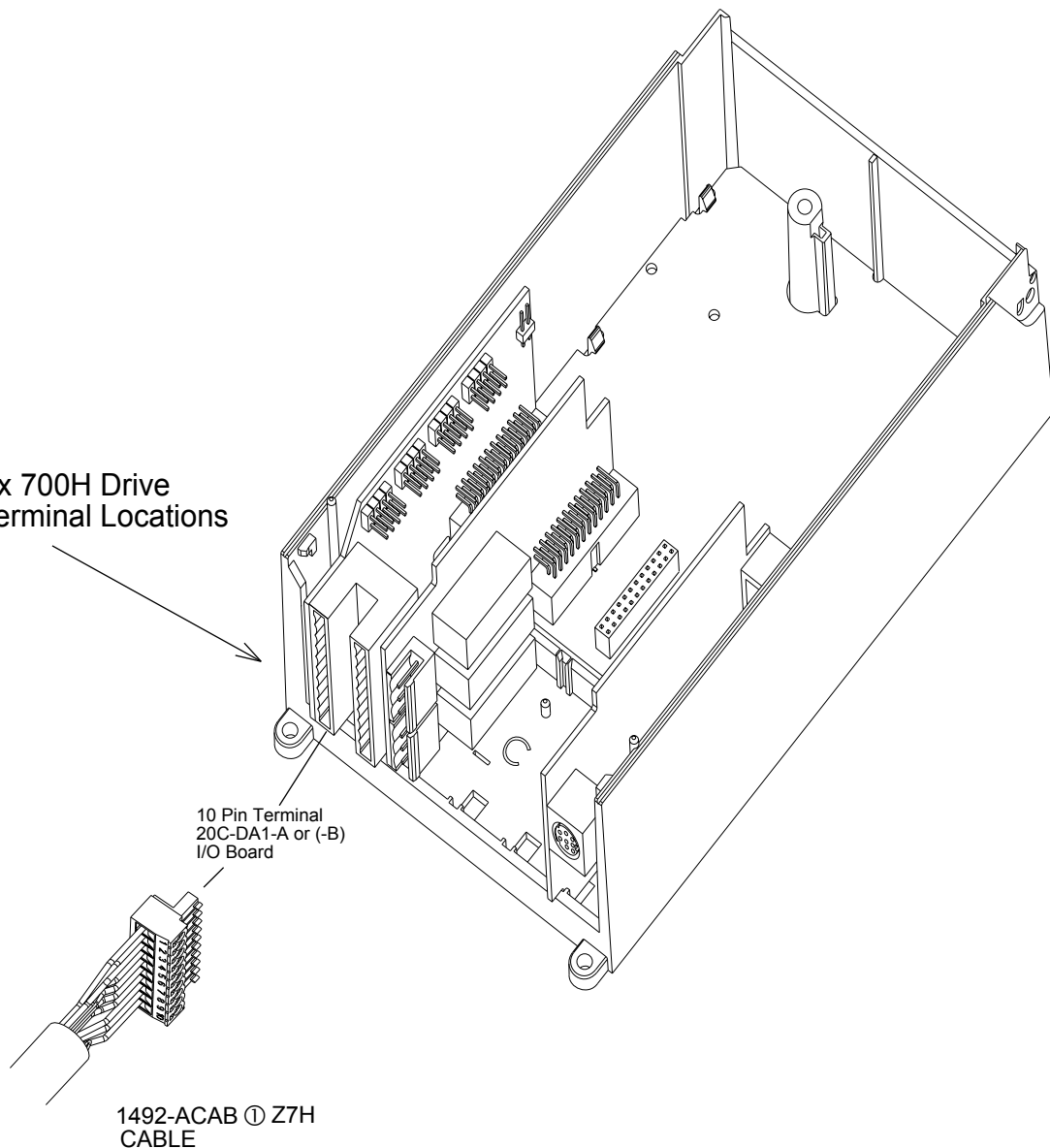
ATTENTION: Avant le montage et la mise en service, couper l'alimentation secteur pour éviter toutes décharges.

ACHTUNG: Vor Installations-oder Servicearbeiten Stromversorgung unterbrechen, um Elektroschocks zu vermeiden.

ATTENZIONE: Per prevenire infortuni, togliere tensione prima dell'installazione o manutenzione.

ATENCION: Desconéctese de la corriente eléctrica, antes de la instalación o del servicio, a fin de impedir sacudidas eléctricas.

PowerFlex 700H Drive
Control Terminal Locations



1492-ACAB ① Z7H
CABLE

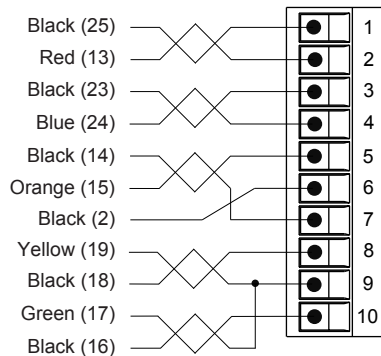
Specifications
Spécifications
Technische Daten
Specifiche
Especificaciones

Catalog No. Référence Bestell-Nr. N. Catalogo Referencia	Cable Lengths ② Longueurs de câbles Kabellänge Lunghezze cavi Longitudes de cable	Insulation Rating Normes d'isolation Isolierwert Classe di isolamento Capacidad de aislamiento	# of Conductors Nombre de fils conducteurs Leiteranzahl N. di conduttori # de conductores	Conductor Size Calibre de fil Leiterquerschnitt Sezione conduttori Tamaño del conductor	Drive Control Connector Connecteur du panneau de contrôle de transmission Verbindung für Antriebssteuerungskonsole Connettore scheda di controllo unità Conector del tablero de control de transmisión
1492-ACAB①Z7H	0.5, 1.0, 2.5, 5.0 m	300 Volts 80 C	9 Twisted pairs with overall Shield and Drain Wire ③	#22 AWG	12 Position Plug 5.0mm

- ① Cables are available in 0.5 m, 1.0 m, 2.5 m and 5.0 m lengths (005 = 0.5 m, 010 = 1.0 m, 025 = 2.5 m, 050 = 5.0 m).
 Longueurs de câbles disponibles: 0,5 m, 1,0 m, 2,5 m et 5,0 m (005 = 0,5 m, 010 = 1,0 m, 025 = 2,5 m, 050 = 5,0 m).
 Kabel sind in den Längen 0,5 m, 1,0 m, 2,5 m und 5,0 m erhältlich (005 = 0,5 m, 010 = 1,0 m, 025 = 2,5 m, 050 = 5,0 m).
 I cavi sono disponibili in lunghezze di 0,5 m, 1,0 m, 2,5 m e 5,0 m (005 = 0,5 m, 010 = 1,0 m, 025 = 2,5 m, 050 = 5,0 m).
 Los cables están disponibles en longitudes de 0,5 m, 1,0 m, 2,5 m y 5,0 m (005 = 0,5 m, 010 = 1,0 m, 025 = 2,5 m, 050 = 5,0 m).
- ② Custom length cables also available. Contact local Sales Office for more information.
 Il existe aussi d'autres longueurs de câbles. Contactez votre bureau de ventes pour plus d'informations.
 Spezielle Kabellängen stehen ebenfalls zur Verfügung. Setzen Sie sich mit Ihrem Vertriebsbüro für weitere Informationen in Verbindung.
 Sono disponibili cavi con lunghezze speciali. Contat l'ufficio vendite per avere ulteriori informazioni.
 Hay disponibles cables de varias longitudes. Para más información comuníquese con la oficina de ventas.
- ③ 6 of 9 pairs connected.
- ④ Wiring diagrams are online at www.ab.com/raise.
 Les schémas et sont disponibles en ligne à l'adresse www.ab.com/raise.
 Die Schaltpläne finden und unter der Internet-Adresse www.ab.com/raise.
 Gli schemi di cablaggio sono illustrati, oppure online all'indirizzo www.ab.com/raise.
 Los diagramas de conexiones están en y se encuentran en-línea en www.ab.com/raise.

1492-ACAB①Z7H ④

Drive Connector and Cable Color Definition



AIFM Mating Connector Pinout Definition

