



**Electronic Timer**  
**Minuterie électronique**  
**Elektronisches Zeitrelais**  
**Temporizzatore elettronico**  
**Temporizador electronico**  
**Temporizador eletrônico**

(Cat 700-HRC12\_ , 700-HRM12\_ )



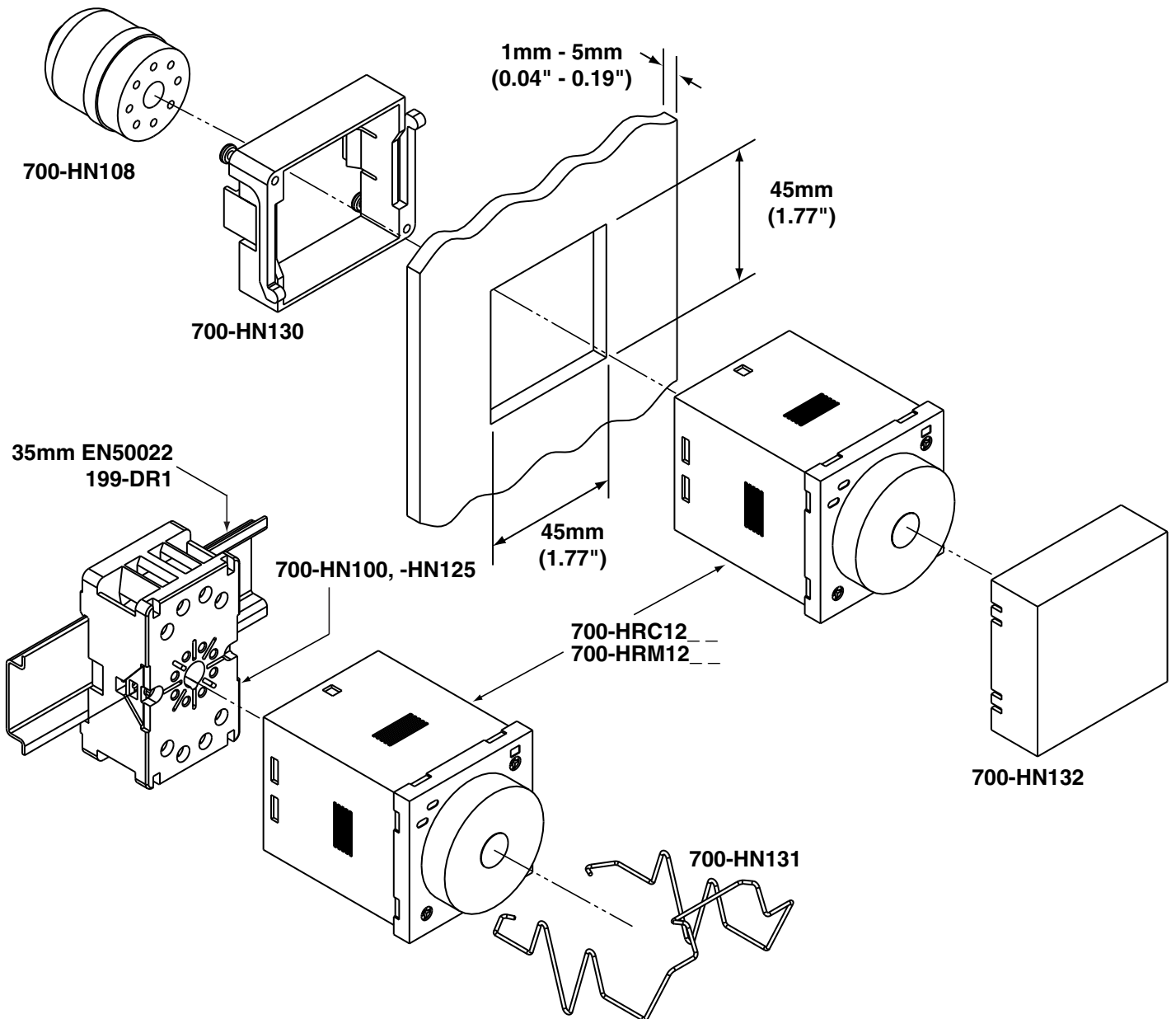
**Attention:** To prevent electrical shock, disconnect from power source before installing or servicing. Do not open the apparatus.

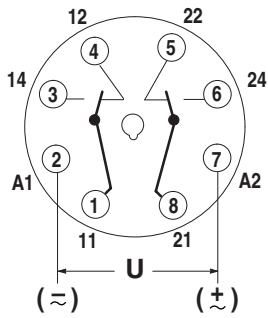
**Attention:** Avant le montage et la mise en service, couper l'alimentation secteur afin d'éviter tout accident. Ne pas ouvrir l'appareil.

**Achtung:** Um Unfälle zu vermeiden, Installations- oder Servicearbeiten nur im spannungsfreien Zustand. Gehäuse niemals öffnen.

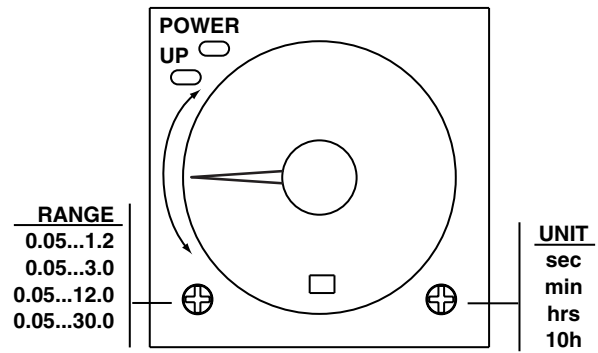
**Attenzione:** Per prevenire infortuni, togliere tensione prima dell'installazione o manutenzione. Non aprire l'apparecchio.

**Atención:** Desconectar la alimentación eléctrica antes de realizar el montaje y la puesta en servicio, con el objeto de evitar accidentes. No abrir el aparato.





Output:  
 N.C. (1-4), (5-8)  
 N.O. (1-3), (6-8)



## 700-HRC12\_ \_

Function Fonktion Funktion Funzione Função Función	Trigger Déclencheur Auslöser Trigger Disparador Disparador	Timing diagrams Séquences Funktionsablauf Schema funzionale Diagramas Diagrama
On-Delay Début de temporisation Einschaltverzögerung Ritardo all'eccitazione Retardo de conexión Retardado	Power-On Tension Einschalter In corrente Conexión Alimentação - ligado	

## 700-HRM12\_ \_

Function Fonktion Funktion Funzione Função Función	Trigger Déclencheur Auslöser Trigger Disparador Disparador	Timing diagrams Séquences Funktionsablauf Schema funzionale Diagramas Diagrama
On-Delay Début de temporisation Einschaltverzögerung Ritardo all'eccitazione Retardo de conexión Retardado	Power-On Tension Einschalter In corrente Conexión Alimentação - ligado	