



**Electronic Timer**  
**Minuterie électronique**  
**Elektronisches Zeitrelais**  
**Temporizzatore elettronico**  
**Temporizador electronico**  
**Temporizador eletrônico**

(Cat 700-HRQN\_ \_, 700-HRQR\_ \_)



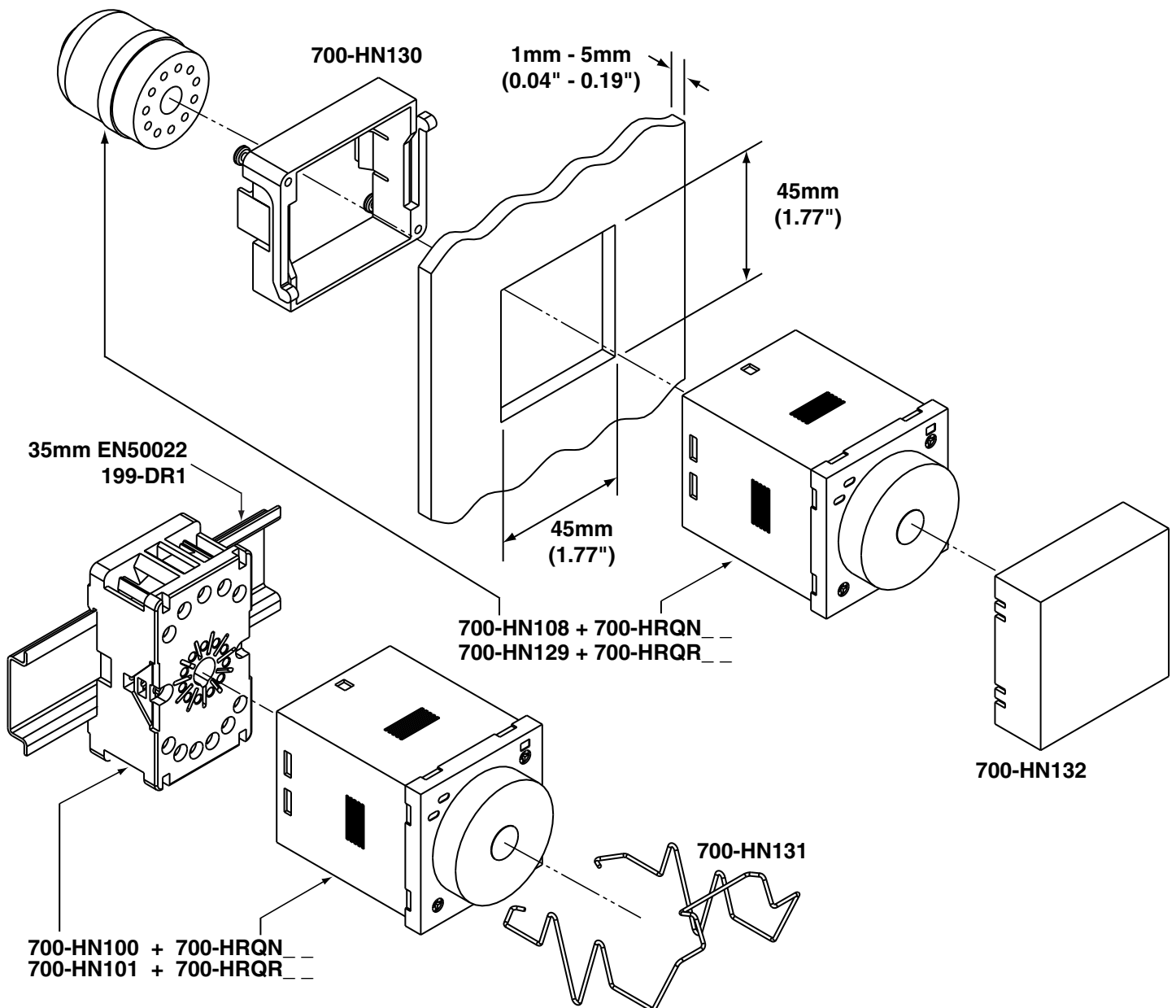
**Attention:** To prevent electrical shock, disconnect from power source before installing or servicing. Do not open the apparatus.

**Attention:** Avant le montage et la mise en service, couper l'alimentation secteur afin d'éviter tout accident. Ne pas ouvrir l'appareil.

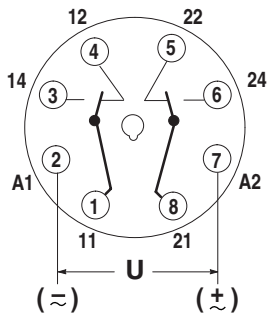
**Achtung:** Um Unfälle zu vermeiden, Installations- oder Servicearbeiten nur im spannungsfreien Zustand. Gehäuse niemals öffnen.

**Attenzione:** Per prevenire infortuni, togliere tensione prima dell'installazione o manutenzione. Non aprire l'apparecchio.

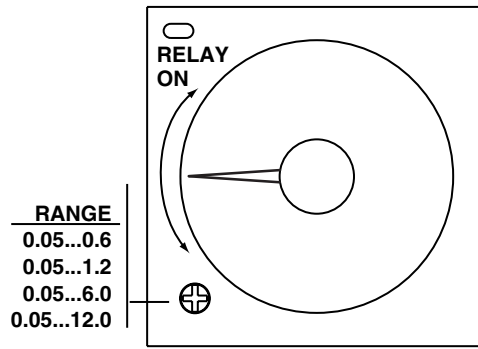
**Atención:** Desconectar la alimentación eléctrica antes de realizar el montaje y la puesta en servicio, con el objeto de evitar accidentes. No abrir el aparato.



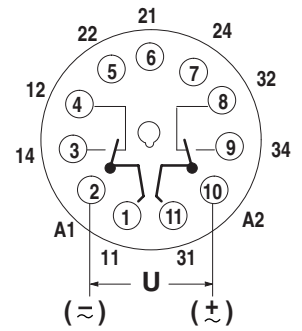
700-HRQN\_ \_



Output:  
N.C. (1-4), (8-5)  
N.O. (1-3), (8-6)



700-HRQR\_ \_



Output:  
N.C. (1-4), (8-11)  
N.O. (1-3), (9-11)

	Function Fonktion Funktion Funzione Função Función	Trigger Déclencheur Funktion Trigger Disparador Disparador	Timing diagrams Séquences Sequenzen Funktionsablauf Schema funzionale Diagramas Diagrama
700-HRQN_ _	True Off-Delay Arrêt de temporisation réel Rückfallverzögert Ritardo effettivo di spegnimento Calibración de la señal apagada Retardo real	Power-Off Hors tension Ausschalter Non in corrente Apagado Alimentação - desligado	
700-HRQR_ _	True Off-Delay with Reset Arrêt de temporisation réel avec réinitialisation Rückfallverzögert mit Reset Ritardo effettivo di spegnimento con azzeramento Calibración de la señal apagada con reposición Retardo real com redefinição	Power-Off Hors tension Ausschalter Non in corrente Apagado Alimentação - desligado	

700-HRQR\_ \_

- R (optional) - Resets timing cycle and returns output to shelf state.
- R (optionnel) - Réinitialise le temps de transition et fait passer la sortie à l'état de stockage.
- R (optional) - setzt Taktgebungszyklus zurück und deaktiviert Ausgang.
- R (opzionale): azzerà il ciclo di temporizzazione e riporta l'uscita allo stato dormiente.
- R (opcional) - Reinicia el ciclo de intervalos y devuelve la salida a al estado de almacenamiento.
- R (opcional) - Redefine o ciclo do temporizador e retorna a saída para estado de repouso.

