



Electronic Timer
Minuterie électronique
Elektronisches Zeitrelais
Temporizzatore elettronico
Temporizador electronico
Temporizador eletrônico

(Cat 700-HRP42_ _)



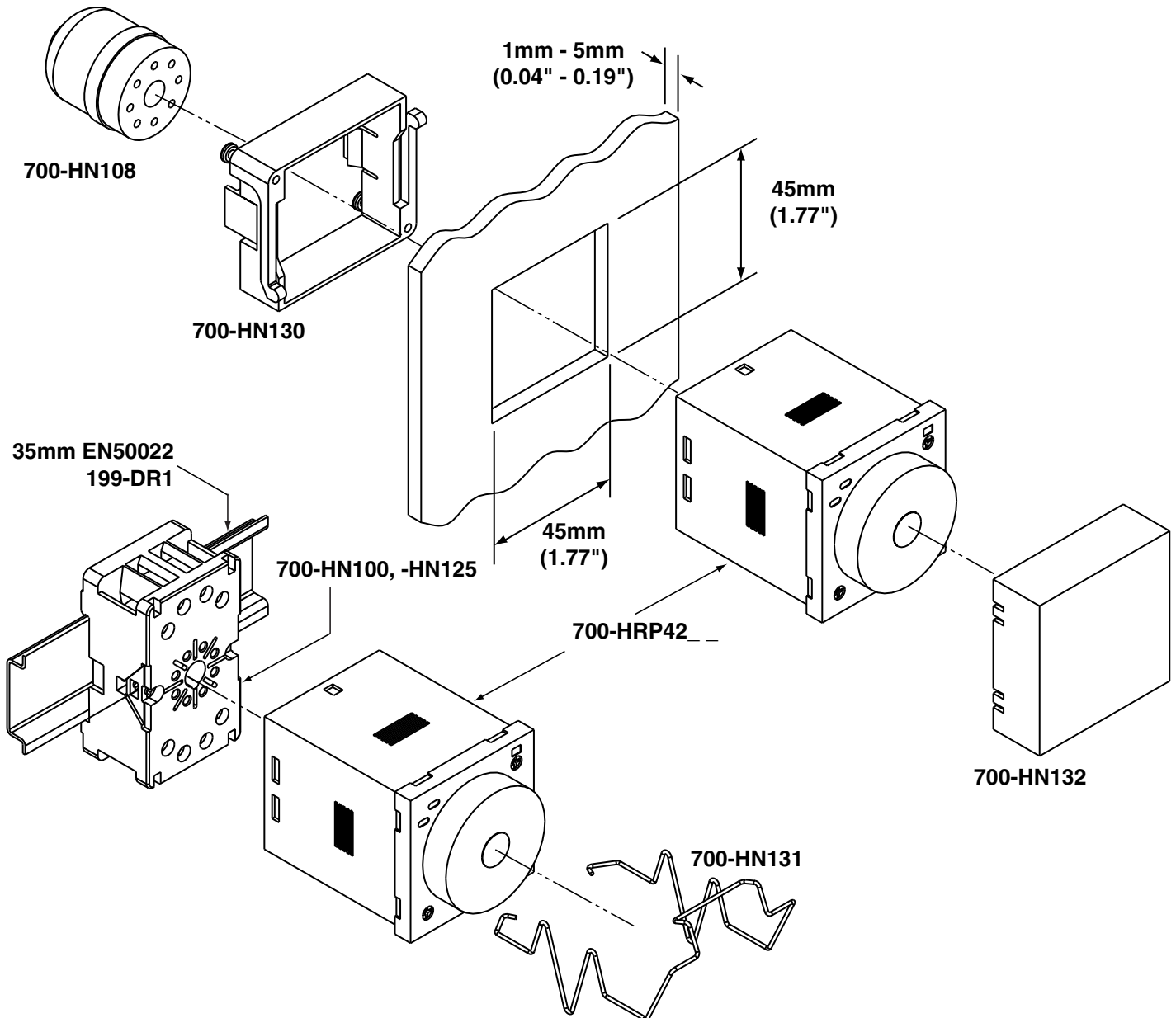
Attention: To prevent electrical shock, disconnect from power source before installing or servicing. Do not open the apparatus.

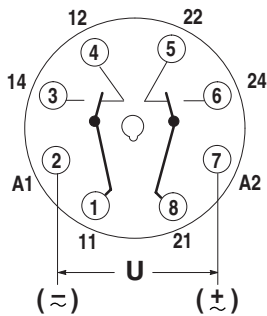
Attention: Avant le montage et la mise en service, couper l'alimentation secteur afin d'éviter tout accident. Ne pas ouvrir l'appareil.

Achtung: Um Unfälle zu vermeiden, Installations- oder Servicearbeiten nur im spannungsfreien Zustand. Gehäuse niemals öffnen.

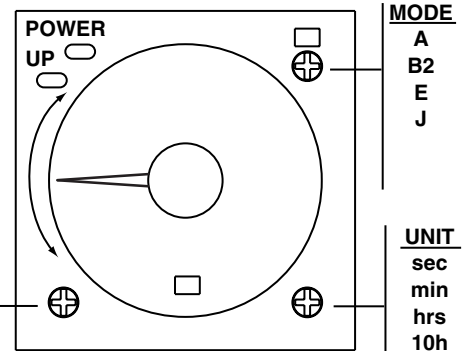
Attenzione: Per prevenire infortuni, togliere tensione prima dell'installazione o manutenzione. Non aprire l'apparecchio.

Atención: Desconectar la alimentación eléctrica antes de realizar el montaje y la puesta en servicio, con el objeto de evitar accidentes. No abrir el aparato.





Output:
N.C. (1-4), (8-5)
N.O. (1-3), (8-6)



	Function Fonktion Funktion Funzione Função Función	Trigger Déclencheur Auslöser Trigger Disparador Disparador	Timing diagrams Séquences Funktionsablauf Schema funzionale Diagramas Diagrama
MODE A	On-Delay Début de temporisation Einschaltverzögerung Ritardo all'eccitazione Retardo de conexión Retardado	Power-On Tension Einschalter In corrente Conexión Alimentação - ligado	
MODE B2	Repeat Cycle, On Start Répéter cycle, Au début Zyklus wiederholen, Ein/Aus Ripetizione ciclo di spegnimento Repetir ciclo, Inicio encendido Repetir Ciclo, Início Ligado	Power-On Tension Einschalter In corrente Conexión Alimentação - ligado	
MODE E	One-Shot Un coup Einzelimpuls Colpo singolo Un golpe Impulso à conexão	Power-On Tension Einschalter In corrente Conexión Alimentação - ligado	
MODE J	Delayed One-Shot Temporisé Un coup Verzögerter Einzelimpuls Colpo singolo ritardato Un golpe con retardo Impulso à conexão retardado	Power-On Tension Einschalter In corrente Conexión Alimentação - ligado	