



Electronic Timer
Minuterie électronique
Elektronisches Zeitrelais
Temporizzatore elettronico
Temporizador electronico
Temporizador eletrônico

(Cat 700-HRYY6_ _)



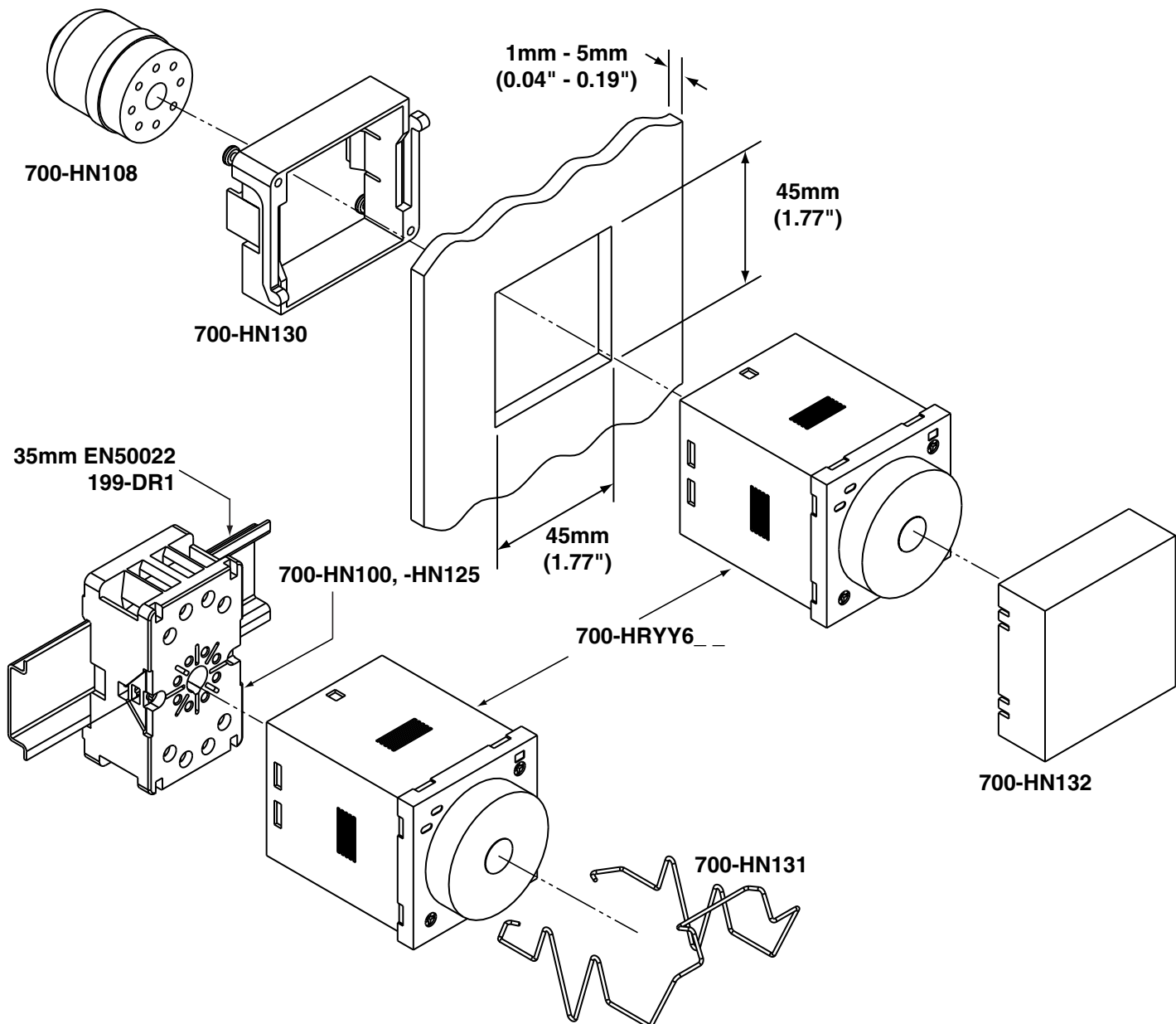
Attention: To prevent electrical shock, disconnect from power source before installing or servicing. Do not open the apparatus.

Attention: Avant le montage et la mise en service, couper l'alimentation secteur afin d'éviter tout accident. Ne pas ouvrir l'appareil.

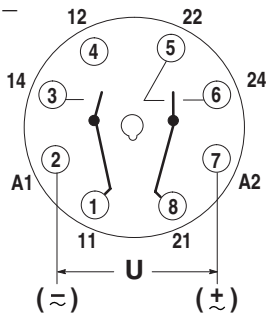
Achtung: Um Unfälle zu vermeiden, Installations- oder Servicearbeiten nur im spannungsfreien Zustand. Gehäuse niemals öffnen.

Attenzione: Per prevenire infortuni, togliere tensione prima dell'installazione o manutenzione. Non aprire l'apparecchio.

Atención: Desconectar la alimentación eléctrica antes de realizar el montaje y la puesta en servicio, con el objeto de evitar accidentes. No abrir el aparato.

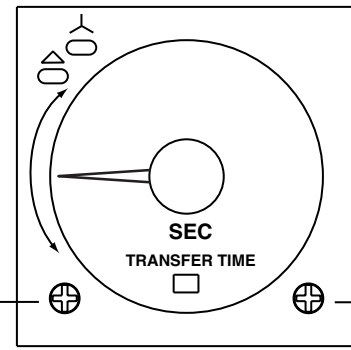


700-HRYY6



Output:
 STAR (8-5)
 DELTA (8-6)
 N.O. (1-3)

RANGE
0.05...6.0
0.05...12.0
0.05...60.0
0.05...120.0



TRANSFER TIME
0.05
0.1
0.25
0.5

Function Fonktion Funktion Funzione Função Función	Trigger Déclencheur Auslöser Trigger Disparador Disparador	Timing diagrams Séquences Funktionsablauf Schema funzionale Diagramas Diagrama
Star-Delta Etoile-Delta Sterndreieckschaltung Stella-Triangolo Estrella-triángulo Estrela-Delta	Power-On Tension Einschalter In corrente Conexión Alimentação - ligado	