



Commoning Link For Circuit Breakers

Mise en commun de la liaison des disjoncteurs

Sammelschiene für Leistungsschalter

Sistema di collegamento per interruttori automatici

Enlace común para interruptores automáticos

(Cat 1492-ASPCL1, -ASPCL2, -ASPCL3)



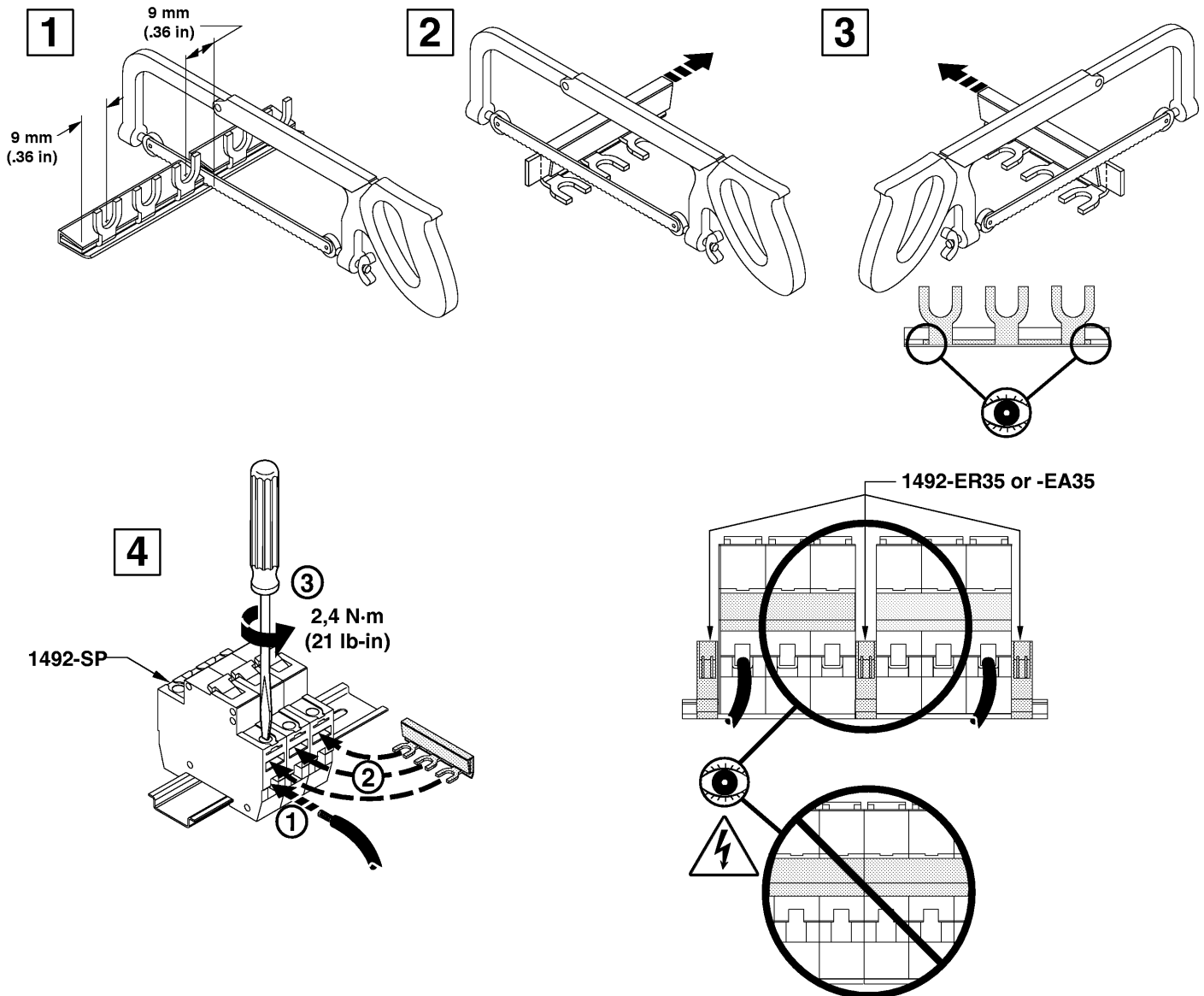
ATTENTION: To prevent electrical shock, disconnect from power source before installing or servicing.
ATTENTION: Avant le montage et la mise en service, couper l'alimentation secteur pour éviter toutes décharges.
ACHTUNG: Vor Installations- oder Servicearbeiten Stromversorgung unterbrechen, um Elektroschocks zu vermeiden.
ATTENZIONE: Per prevenire infortuni, togliere tensione prima dell'installazione o manutenzione.
ATENCION: Desconéctese de la corriente eléctrica, antes de la instalación o del servicio, a fin de impedir sacudidas eléctricas.



ATTENTION: Maintain proper electrical clearance to metal surfaces.
ATTENTION: Maintenez un éloignement électrique suffisant avec les surfaces métalliques.
ACHTUNG: Erforderlichen Abstand zu metallischen Flächen einhalten.
ATTENZIONE: Mantenere la corretta distanza elettrica verso le superfici metalliche.
ATENCION: Mantenga la distancia adecuada entre las partes eléctricas y las superficies metálicas.

1492-ASPCL1

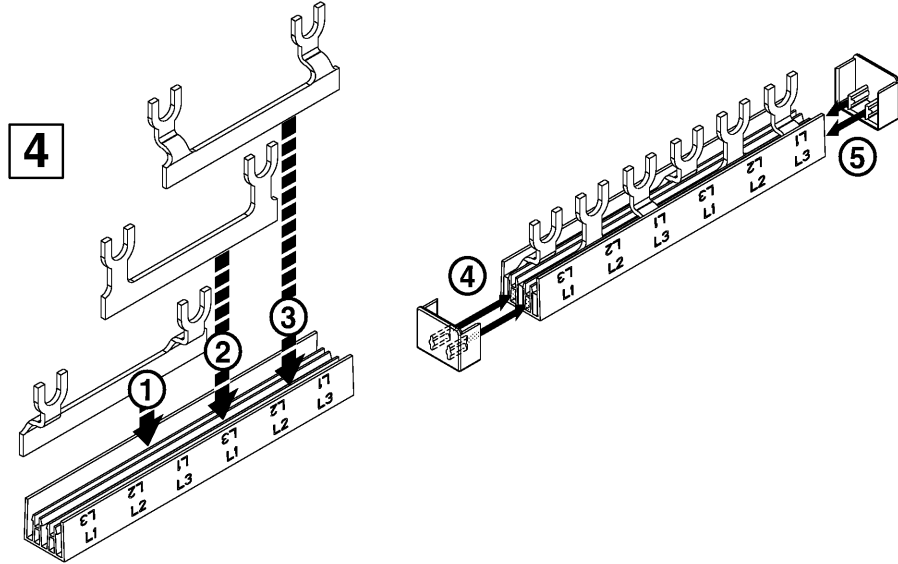
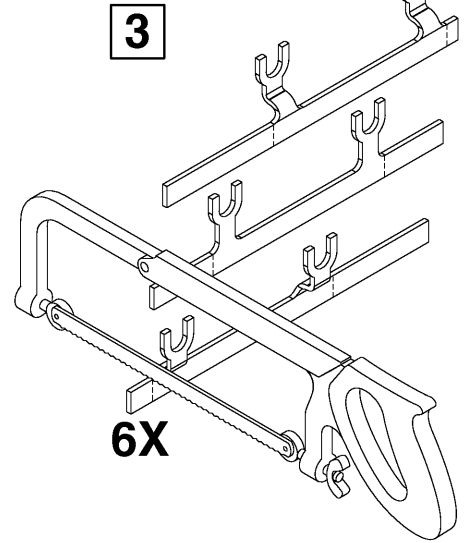
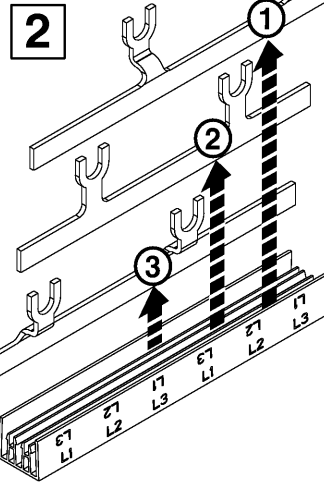
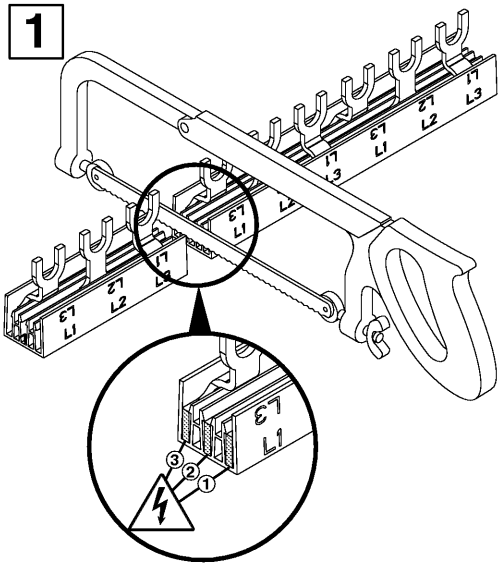
$U_e = 240 / 415 \text{ VAC}$
 $480Y / 277 \text{ VAC}$
 $U_i = 500 \text{ V}$
 $I_e = 63 \text{ A}$



1492-ASPCL2, -ASPCL3

$U_e = 240 / 415 \text{ VAC}$
 $480Y / 277 \text{ VAC}$

$U_i = 500 \text{ V}$
 $I_e = 63 \text{ A}$



5 Space Equally
 Espacer uniformément
 Gleichmäßigen Abstand einhalten
 Distanziare uniformemente
 Las separaciones deben ser iguales

