



# BULLETIN 855T

Light Modules, Light/Sound Combination Modules, Piezo Single Tone Sound Module  
 Eléments Lumineux, Eléments Lumineux et Sonore, Module à Signal Unique Piezo  
 Leuchten-Module, Leuchten-Summer-Module, Piezo-Einzelton Module  
 Moduli Luminosi, Moduli Luminosi/Acustici, Modulo a Tono Singolo Piezo  
 Módulos Luminosos, Módulos Luminosos/Sonoros, Módulo Piezo de Tono Único  
 Módulos de Luz, Módulos Combinados Luz/Sonido, Módulo Piezo de Tom Único

Use Bulletin 855T  
 Components Only

FOR USE ON A FLAT  
 SURFACE OF INDICATED  
 TYPE ENCLOSURE

À UTILISER SUR UNE  
 SURFACE PLANE DE  
 L'ENCEINTE DU TYPE INDIQUÉ

ZUR VERWENDUNG AUF  
 EINER FLACHEN OBERFLÄCHE  
 DES ANGEGEBENEN  
 GEHÄUSETYPUS

DA UTILIZZARE SU UNA  
 SUPERFICIE PIANA DEL  
 TIPO DI CUSTODIA INDICATO

PARA USO SOBRE LA  
 SUPERFICIE PLANA DE  
 UN ENVOLVENTE DEL  
 TIPO INDICADO

PARA USO EM SUPERFÍCIE  
 PLANA NO TIPO DE  
 PROTEÇÃO INDICADA



**ATTENTION:** Disconnect from power source to prevent electrical shock before installing or servicing. Check power supply voltage and frequency. Use only modules and lamps with the same voltage and frequency ratings.

**ATTENTION:** Déconnecter l'alimentation avant toute opération d'installation ou de maintenance, afin d'éviter les décharges électriques. Contrôler la tension et la fréquence d'alimentation. Utiliser seulement des éléments et des lampes de même tension et de même fréquence.

**ACHTUNG:** Strom abschalten um einen elektrischen Schock zu vermeiden während der Installation oder Wartungsarbeit. Prüfen Sie die Spannung und Frequenz. Benutzen Sie ausschließlich Module und Glühlampen die die selbe Spannung und Frequenzen angeben.

**ATTENZIONE:** Scollegare dall'alimentazione prima dell'installazione e della messa in servizio. Controllare la tensione di alimentazione e la frequenza. Usare solo moduli e lampadas con la stessa tensione e frequenza.

**ATENÇÃO:** Desligar a alimentação antes de realizar qualquer intervenção. Verificar a tensão e frequência da alimentação. Só utilizar módulos e lâmpadas com as mesmas tensões e frequências.

**ATENCION:** Durante el proceso de instalación o mantenimiento desconectar la tensión de alimentación para evitar descargas eléctricas. Comprobar tensión y frecuencia de alimentación. Utilizar módulos y lámparas con la misma tensión y frecuencia.



**ATTENTION:** Do not use strobe lights around anyone suffering from cerebral disorders (epilepsy). Strobe lights may cause seizures to occur.

**ATTENTION:** Ne pas utiliser de stroboscopique à proximité de personnes souffrant de problèmes cérébraux (épilepsie), afin d'éviter tout risque de crise.

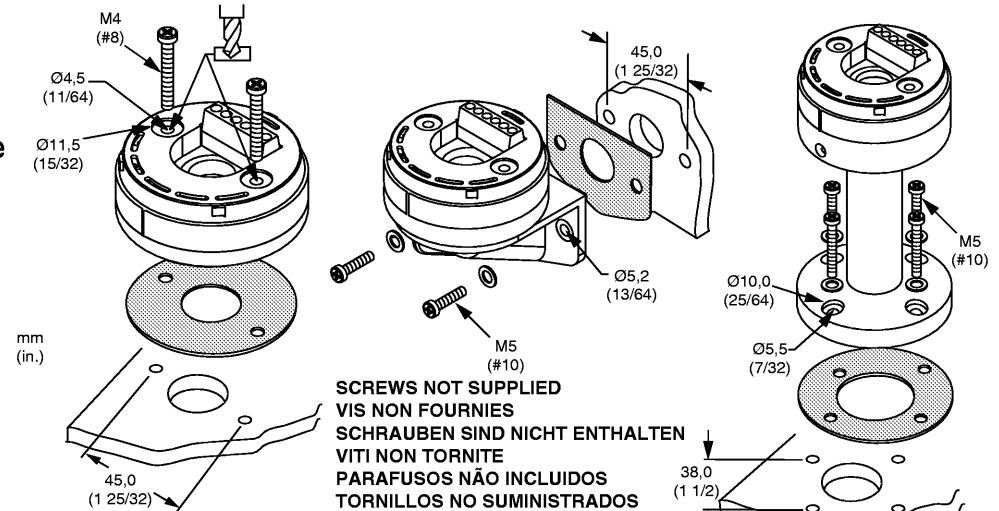
**ACHTUNG:** Verwenden Sie keine Blitzleuchten-Module im Nahbereich von Personen die an Epilepsie leiden.

**ATTENZIONE:** Non usare luci stroboscopiche nelle vicinanze di persone sofferenti di epilessia.

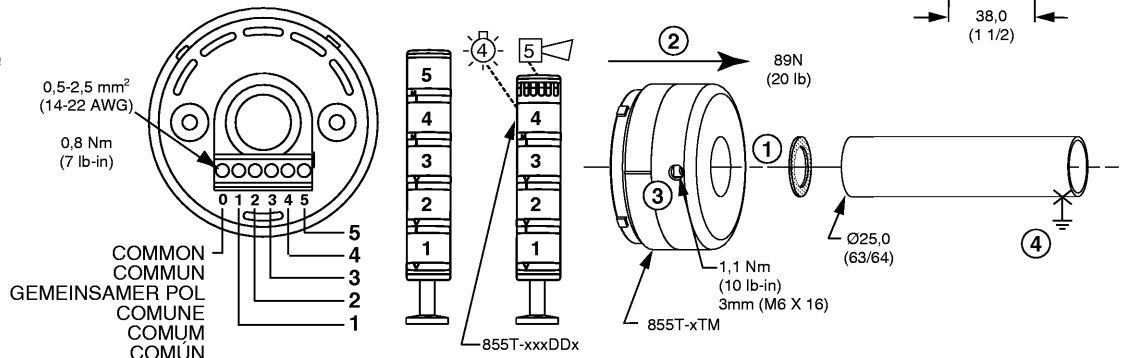
**ATENÇÃO:** Não usar luzes strobe perto de pessoas sofrendo de problemas cerebrais (epilepsia). Estas luzes podem provocar um ataque.

**ATENCION:** No utilizar luz estroboscópica alrededor de personas con problemas cerebrales (epilepsia). La luz estroboscópica puede causar ataques epilépticos.

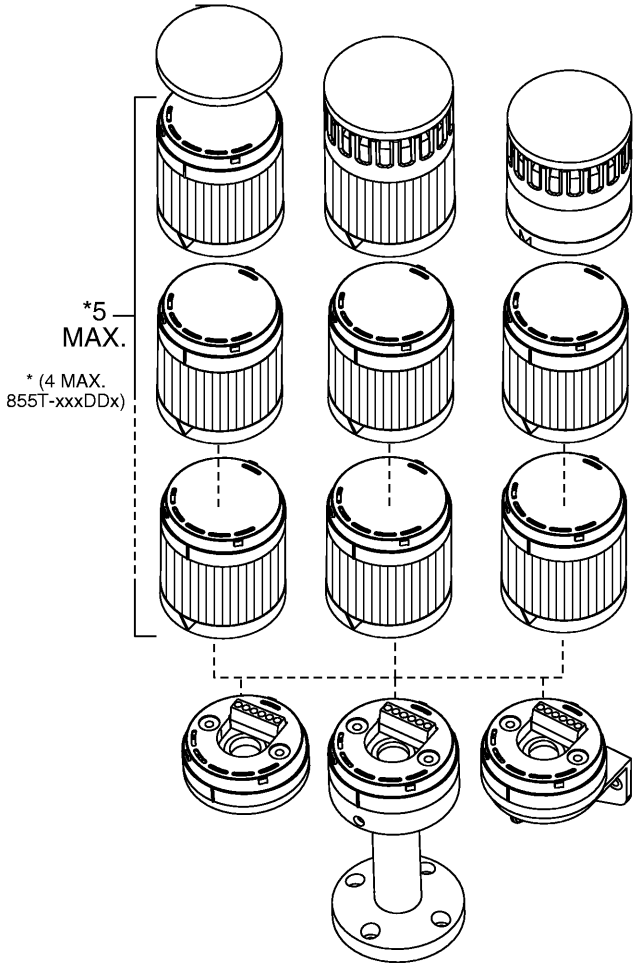
## Base Mounting Procedure Montage du Socle de Fixation Basis-Modul Montage Montaggio della Base Procedimentos de Montagem da Base Montaje de la Base de Fijación



## Electrical Connection Raccordement Electrique Elektrischer Anschluß Collegamento Elettrico Ligações Elétricas Conexiones Eléctricas

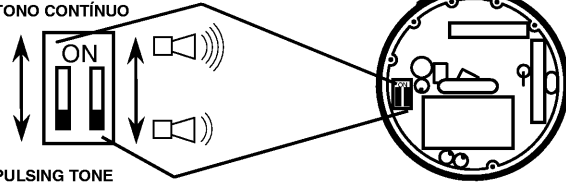


**Module and Cap Mounting Procedure**  
**Montage de L'élément et du Couvercle**  
**Modul und Kappe Montage**  
**Procedura di Montaggio del Modulo e del Calotta**  
**Procedimento de Montagem do Módulo e da Cobertura**  
**Procedimiento de Montaje de Módulo y Cubierta**



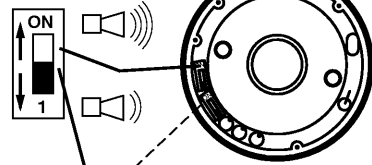
**Light/Sound Combination Modules, Piezo Single Tone Module**  
**Éléments Lumineux et Sonore, Module à Signal Unique Piezo**  
**Leuchten-Summer-Module, Piezo-Einzelton Module**  
**Moduli Luminosi/Acustici, Modulo a Tono Singolo Piezo**  
**Módulos Luminosos/Sonoros, Módulo Piezo de Tono Único**  
**Módulos Combinados Luz/Sonido, Módulo Piezo de Tom Único**

CONTINUOUS TONE  
 SIGNAL CONTINU  
 DAUERTON  
 CONTINUA  
 SOM CONTÍNUO  
 TONO CONTÍNUO



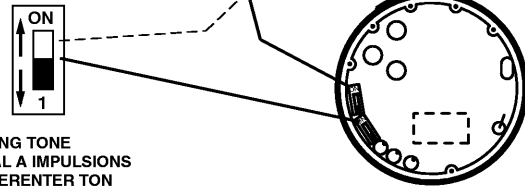
STROBE  
 STROBOSCOPIQUE  
 BLITZ  
 STROBOSCOPICA  
 ESTROBOSCÓPICO  
 ESTROBE

PULSING TONE  
 SIGNAL A IMPULSIONS  
 PULSIERENTER TON  
 PULSANTE  
 SOM PULSANTE  
 TONO PULSANTE



INCANDESCENT/SOCKET  
 MOUNT LED  
 LAMPE A INCANDESCENCE/  
 SUPPORT LED DE PLOT  
 GLÜHBIRNE/EINFABUNG  
 MONTIERUNG LED  
 INCANDESCENZA/SUPPORTO LED  
 DELLA ZOCCHIO  
 INCANDESCENTE/MONTAJE LED  
 DEL SOCKET  
 INCANDESCENTE/LED DA  
 MONTAGEM DO SOQUETE

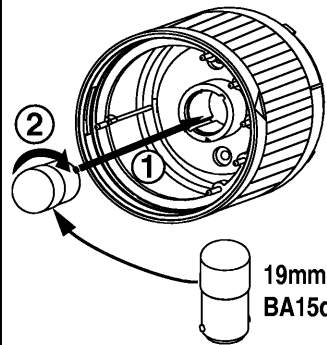
CONTINUOUS TONE  
 SIGNAL CONTINU  
 DAUERTON  
 CONTINUA  
 SOM CONTÍNUO  
 TONO CONTÍNUO



PIEZO  
 PIEZO  
 PIEZO  
 PIEZO  
 PIEZO  
 PIEZO

PULSING TONE  
 SIGNAL A IMPULSIONS  
 PULSIERENTER TON  
 PULSANTE  
 SOM PULSANTE  
 TONO PULSANTE

**Lamp Installation**  
**Installation de la Lampe**  
**Glühlampen-Montage**  
**Installazione della Lampada**  
**Montagem da Lâmpada**  
**Instalación de la Lámpara**



**Metal Foot Grounding**  
**Connecteur de Masse de l'embase en Métal**  
**Metalfußerdung**  
**Fondazione Metallica**  
**Suporte con pie Metálico**  
**Fundação do pé de Metal**

