



# Bulletin 855E

## Light Modules

## Éléments Lumineux

## Leuchten-Module

## Moduli Luminosi

## Módulos Luminosos

## Módulos de Luzono

Use Bulletin 855E  
Components Only



**ATTENTION:** Check power supply voltage and frequency. Use only modules and lamps with the same voltage and frequency ratings. Disconnect from power source to prevent electrical shock before installing or servicing.

**ATTENTION:** Déconnecter l'alimentation avant toute opération d'installation ou de maintenance, afin d'éviter les décharges électriques. Contrôler la tension et la fréquence d'alimentation. Utiliser seulement des éléments et des lampes de même tension et de même fréquence.

**ACHTUNG:** Strom abschalten um einen elektrischen Schock zu vermeiden während der Installation oder Wartungsarbeit. Prüfen Sie die Spannung und Frequenz. Benützen Sie ausschließlich Module und Glühlampen die die selbe Spannung und Frequenzen angeben.

**ATTENZIONE:** Scollegare dall'alimentazione prima dell'installazione e della messa in servizio. Controllare la tensione di alimentazione e la frequenza. Usare solo moduli e lampadas con la stessa tensione e frequenza.

**ATENÇÃO:** Desligar a alimentação antes de realizar qualquer intervenção. Verificar a tensão e frequência da alimentação. Só utilizar módulos e lâmpadas com as mesmas tensões e frequências.

**ATENCION:** Durante el proceso de instalación o mantenimiento desconectar la tensión de alimentación para evitar descargas eléctricas. Comprobar tensión y frecuencia de alimentación. Utilizar módulos y lámparas con la misma tensión y frecuencia.



**ATTENTION:** Do not use strobe lights around anyone suffering from cerebral disorders (epilepsy). Strobe lights may cause seizures to occur.

**ATTENTION:** Ne pas utiliser de stroboscopique à proximité de personnes souffrant de problèmes cérébraux (épilepsie), afin d'éviter tout risque de crise.

**ACHTUNG:** Verwenden Sie keine Blitzleuchten-Module im Nahbereich von Personen die an Epilepsie leiden.

**ATTENZIONE:** Non usare luci stroboscopiche nelle vicinanze di persone sofferenti di epilessia.

**ATENÇÃO:** Não usar luzes strobe perto de pessoas sofrendo de problemas cerebrais (epilepsia). Estas luzes podem provocar um ataque.

**ATENCION:** No utilizar luz estroboscópica alrededor de personas con problemas cerebrales (epilepsia). La luz estroboscópica puede causar ataques epilépticos.

### Base Mounting Procedure

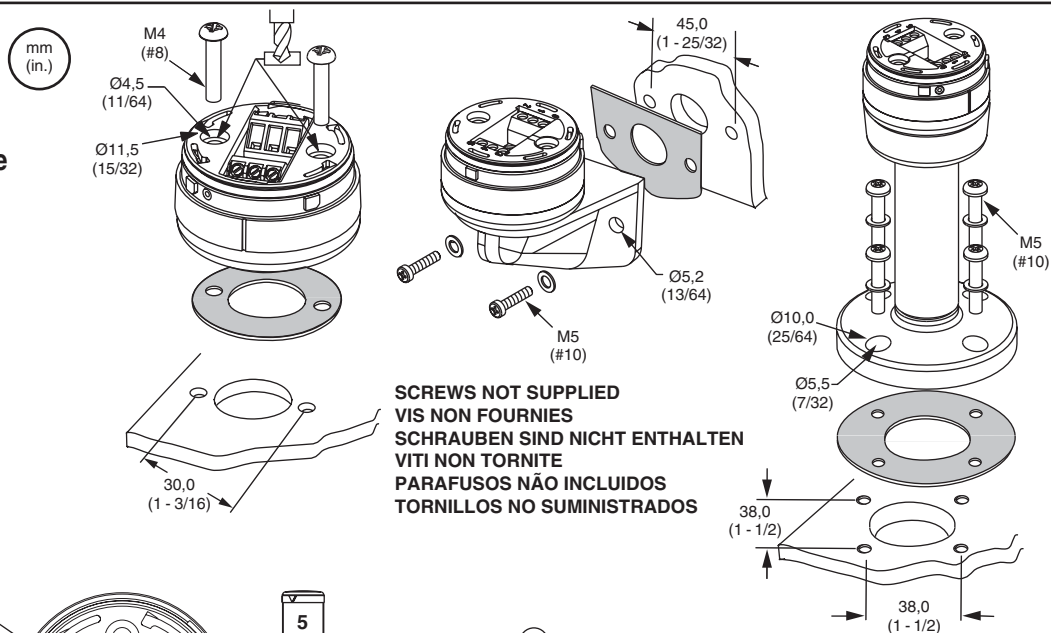
### Montage du Socle de Fixation

### Basis-Modul Montage

### Montaggio della Base

### Procedimentos de Montagem da Base

### Montaje de la Base de Fijación



### Electrical Connection

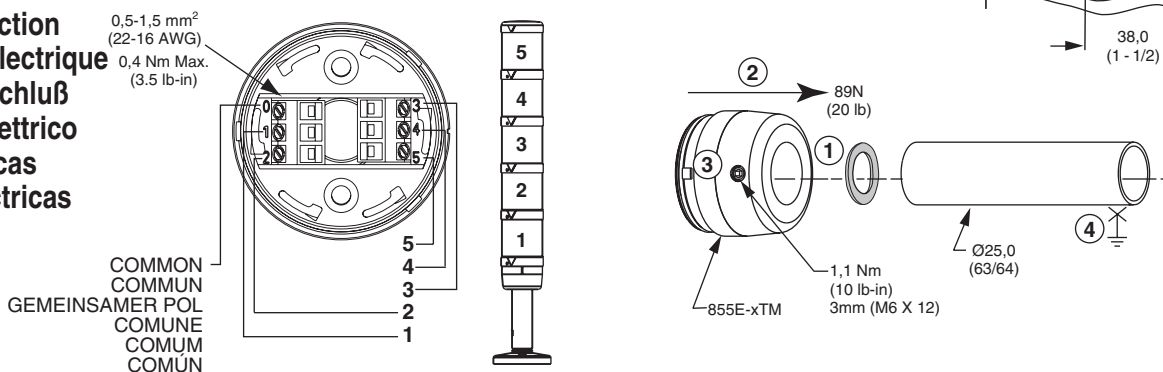
### Raccordement Electrique

### Elektrischer Anschluß

### Collegamento Elettrico

### Ligações Eléctricas

### Conexiones Eléctricas



**Module and Cap Mounting Procedure**  
**Montage de L'élément et du Couvercle**  
**Modul und Kappe Montage**  
**Procedura di Montaggio del Modulo e del Calotta**  
**Procedimento de Montagem do Módulo e da Cobertura**  
**Procedimiento de Montaje de Módulo y Cubierta**

FOR USE ON A FLAT SURFACE OF INDICATED TYPE ENCLOSURE

À UTILISER SUR UNE SURFACE PLANE DE L'ENCEINTE DU TYPE INDIQUÉ

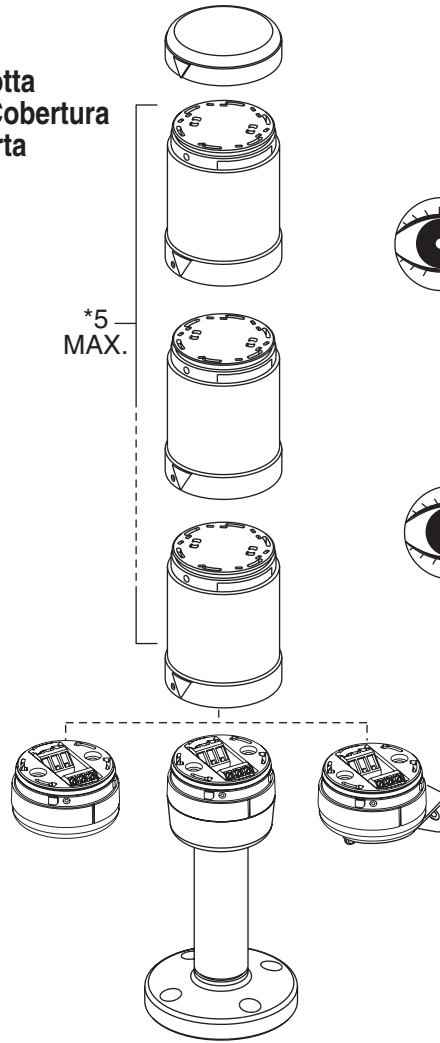
ZUR VERWENDUNG AUF EINER FLACHEN OBERFLÄCHE DES ANGEgebenEN GEHÄUSETYPs

DA UTILIZZARE SU UNA SUPERFICIE PIANA DEL TIPO DI CUSTODIA INDICATO

PARA USO SOBRE LA SUPERFICIE PLANA DE UN ENVOLVENTE DEL TIPO INDICADO

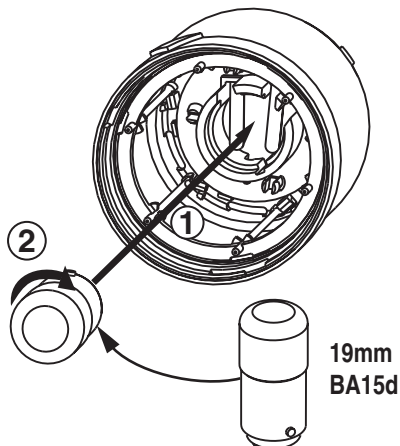
PARA USO EM SUPERFÍCIE PLANA NO TIPO DE PROTEÇÃO INDICADA

\*5  
MAX.

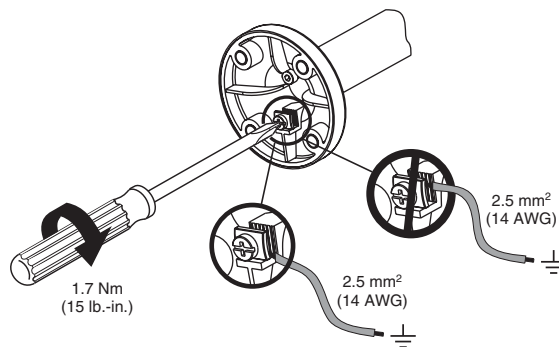


SCREWS NOT SUPPLIED  
 VIS NON FOURNIES  
 SCHRAUBEN SIND NICHT ENTHALTEN  
 VITI NON TORNITE  
 PARAFUSOS NÃO INCLUIDOS  
 TORNILLOS NO SUMINISTRADOS

**Lamp Installation**  
**Installation de la Lampe**  
**Glühlampen-Montage**  
**Installazione della Lampada**  
**Montagem da Lâmpada**  
**Instalación de la Lámpara**



**Metal Foot Grounding**  
**Connecteur de Masse de l'embase en Métal**  
**Metallfußerdung**  
**Fondazione Metallica**  
**Suporte con pie Metálico**  
**Fundação do pé de Metal**



**Piezo Single Tone Module**  
**Module à Signal Unique Piezo**  
**Piezo-Einzelton Module**  
**Modulo a Tono Singolo Piezo**  
**Módulo Piezo de Tono Único**  
**Módulo Piezo de Tom Único**

