



BULLETIN 855T

Dual Tone Sound Module

Élément Sonore Deux Tons

Schallgeber-Modul (Zweiton)

Modulo Bitonale

Módulo Sonoro Duplo Som

Módulo de Sonido de Doble Tono

Use Bulletin 855T
Components Only



ATTENTION: Check power supply voltage and frequency. Use only modules and lamps with the same voltage and frequency ratings. Disconnect from power source to prevent electrical shock before installing or servicing.

ATTENTION: Contrôler la tension et la fréquence d'alimentation. Utiliser seulement des éléments et des lampes de même tension et de même fréquence. Déconnecter l'alimentation avant toute opération d'installation ou de maintenance, afin d'éviter les décharges électriques.

ACHTUNG: Prüfen Sie die Spannung und Frequenz. Benutzen Sie ausschließlich Module und Glühlampen die die selbe Spannung und Frequenzen angeben. Strom abschalten um einen elektrischen Schock zu vermeiden während der Installation oder Wartungsarbeit.

ATTENZIONE: Controllare la tensione di alimentazione e la frequenza. Usare solo moduli e lampadine con la stessa tensione e frequenza. Scollegare dall'alimentazione prima dell'installazione e della messa in servizio.

ATENÇÃO: Verificar a tensão e frequência da alimentação. Só utilizar módulos e lâmpadas com as mesmas tensões e frequências. Desligar a alimentação antes de realizar qualquer intervenção.

ATENCIÓN: Comprobar tensión y frecuencia de alimentación. Utilizar módulos y lámparas con la misma tensión y frecuencia. Durante el proceso de instalación o mantenimiento desconectar la tensión de alimentación para evitar descargas eléctricas.

FOR USE ON A FLAT
SURFACE OF A TYPE 1
ENCLOSURE

Base Mounting Procedure

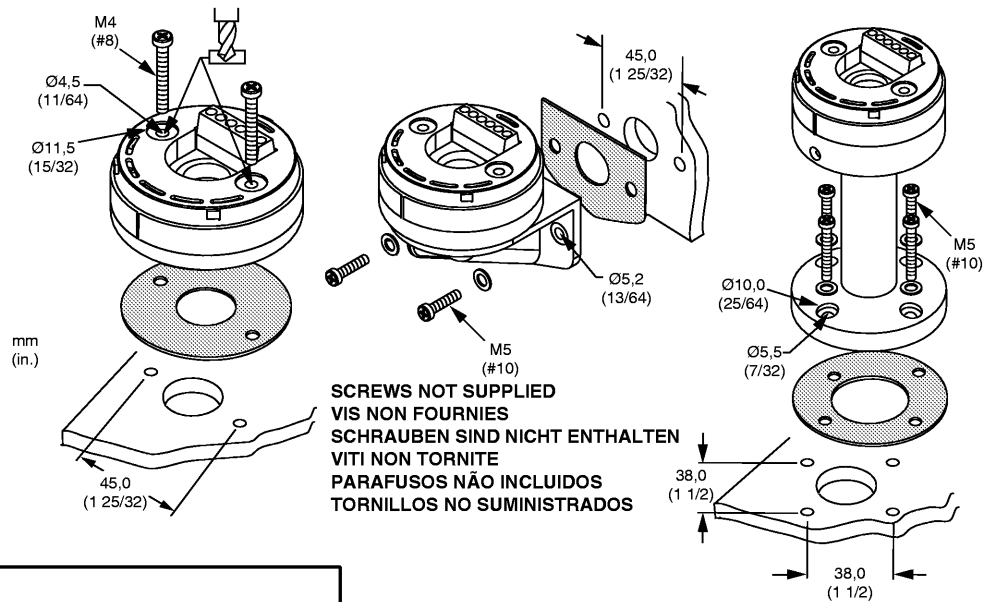
Montage du Socle de Fixation

Basis-Modul Montage

Montaggio della Base

Procedimentos de Montagem da Base

Montaje de la Base de Fijación



Metal Foot Grounding

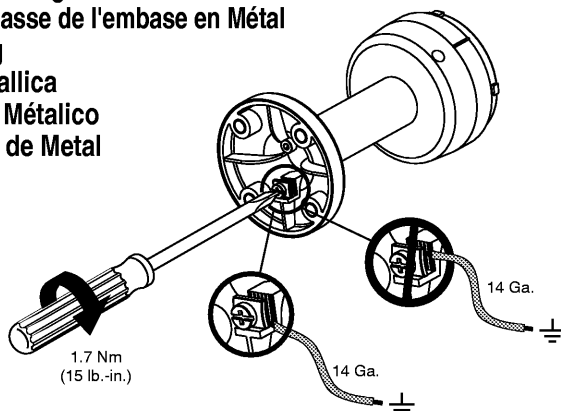
Connecteur de Masse de l'embase en Métal

Metallfußerdung

Fondazione Metallica

Suporte con pie Metálico

Fundação do pé de Metal



Important: Do not adjust setscrew on pole base. Ingress rating will be lost.

Important: Ne pas modifier le réglage de la vis. Le système ne serait plus étanche.

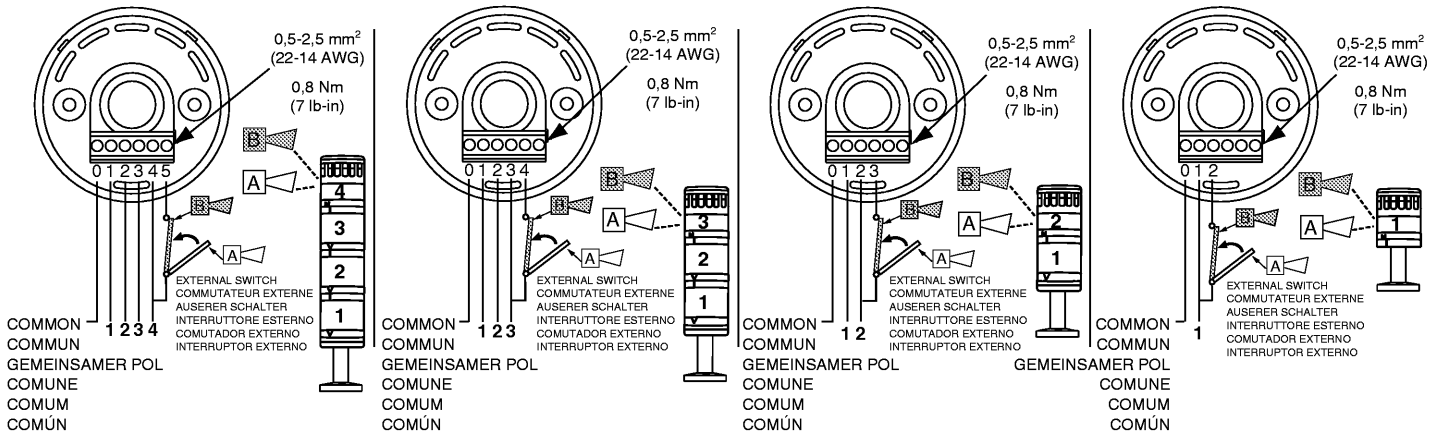
Wichtig: Die Fixierschraube des Rohrständer-Basis-Modules darf nicht verändert werden, da dies zur Beeinträchtigung der Schutzart-Klassifikation führt.

Importante: Non regolare la vite di fissaggio della base a tubo. Le caratteristiche d'ingresso verrebbero perse.

Importante: Não ajustar os parafusos na base do pólo. Pode perder a capacidade de encaixe.

Importante: No aflojar los tornillos de la base. El valor de entrada se perderá.

Electrical Connection
Raccordement Electrique
Elektrischer Anschluß
Collegamento Elettrico
Ligações Eléctricas
Conexiones Eléctricas



Module Mounting Procedure
Montage des Eléments
Modul-Montage
Montaggio dei Moduli
Procedimento de Montagem do Módulo
Montaje del Módulo de Fijación

