



BULLETIN 855T

Light Modules, Light/Sound Combination Modules, Piezo Single Tone Sound Module
 Eléments Lumineux, Eléments Lumineux et Sonore, Module à Signal Unique Piezo
 Leuchten-Module, Leuchten-Summer-Module, Piezo-Einzelton Module
 Moduli Luminosi, Moduli Luminosi/Acustici, Modulo a Tono Singolo Piezo
 Módulos Luminosos, Módulos Luminosos/Sonoros, Módulo Piezo de Tono Único
 Módulos de Luz, Módulos Combinados Luz/Sonido, Módulo Piezo de Tom Único

Use Bulletin 855T
 Components Only

FOR USE ON A FLAT
 SURFACE OF INDICATED
 TYPE ENCLOSURE

À UTILISER SUR UNE
 SURFACE PLANE DE
 L'ENCEINTE DU TYPE INDIQUÉ

ZUR VERWENDUNG AUF
 EINER FLACHEN OBERFLÄCHE
 DES ANGEgebenEN
 GEHÄUSETYPs

DA UTILIZZARE SU UNA
 SUPERFICIE PIANA DEL
 TIPO DI CUSTODIA INDICATO

PARA USO SOBRE LA
 SUPERFICIE PLANA DE
 UN ENVOLVENTE DEL
 TIPO INDICADO

PARA USO EM SUPERFÍCIE
 PLANA NO TIPO DE
 PROTEÇÃO INDICADA



ATTENTION: Disconnect from power source to prevent electrical shock before installing or servicing. Check power supply voltage and frequency. Use only modules and lamps with the same voltage and frequency ratings.

ATTENTION: Déconnecter l'alimentation avant toute opération d'installation ou de maintenance, afin d'éviter les décharges électriques. Contrôler la tension et la fréquence d'alimentation. Utiliser seulement des éléments et des lampes de même tension et de même fréquence.

ACHTUNG: Strom abschalten um einen elektrischen Schock zu vermeiden während der Installation oder Wartungsarbeit. Prüfen Sie die Spannung und Frequenz. Benützen Sie ausschließlich Module und Glühlampen die die selbe Spannung und Frequenzen angeben.

ATTENZIONE: Scollegare dall'alimentazione prima dell'installazione e della messa in servizio. Controllare la tensione di alimentazione e la frequenza. Usare solo moduli e lampadas con la stessa tensione e frequenza.

ATENÇÃO: Desligar a alimentação antes de realizar qualquer intervenção. Verificar a tensão e frequência da alimentação. Só utilizar módulos e lâmpadas com as mesmas tensões e frequências.

ATENCION: Durante el proceso de instalación o mantenimiento desconectar la tensión de alimentación para evitar descargas eléctricas. Comprobar tensión y frecuencia de alimentación. Utilizar módulos y lámparas con la misma tensión y frecuencia.



ATTENTION: Do not use strobe lights around anyone suffering from cerebral disorders (epilepsy). Strobe lights may cause seizures to occur.

ATTENTION: Ne pas utiliser de stroboscopique à proximité de personnes souffrant de problèmes cérébraux (épilepsie), afin d'éviter tout risque de crise.

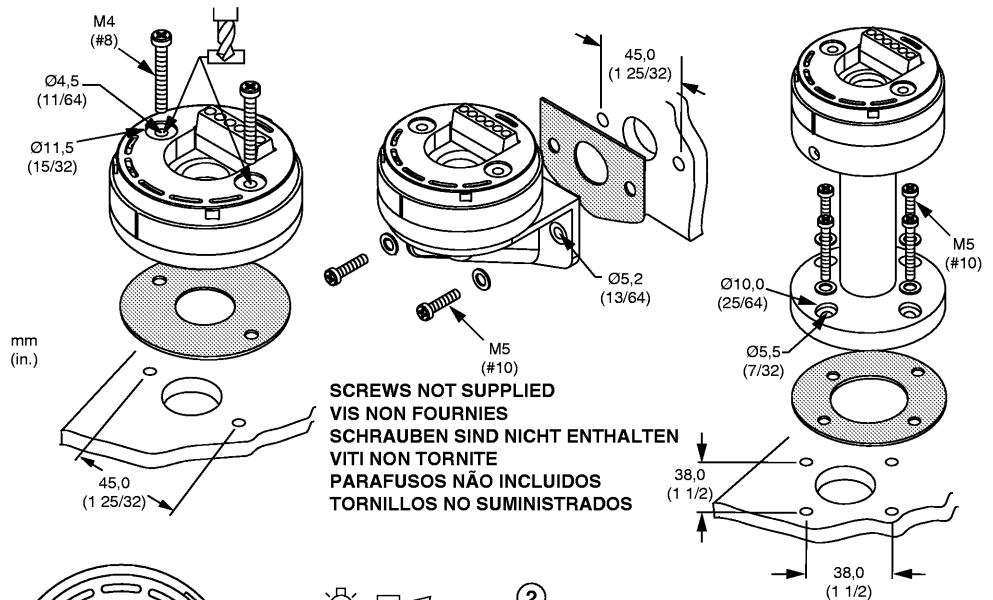
ACHTUNG: Verwenden Sie keine Blitzleuchten-Module im Nahbereich von Personen die an Epilepsie leiden.

ATTENZIONE: Non usare luci stroboscopiche nelle vicinanze di persone sofferenti di epilessia.

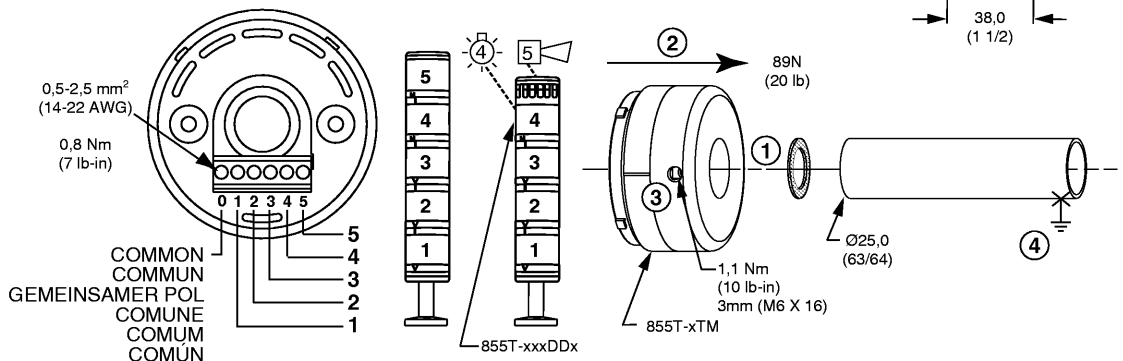
ATENÇÃO: Não usar luzes strobe perto de pessoas sofrendo de problemas cerebrais (epilepsia). Estas luzes podem provocar um ataque.

ATENCION: No utilizar luz estroboscópica alrededor de personas con problemas cerebrales (epilepsia). La luz estroboscópica puede causar ataques epilépticos.

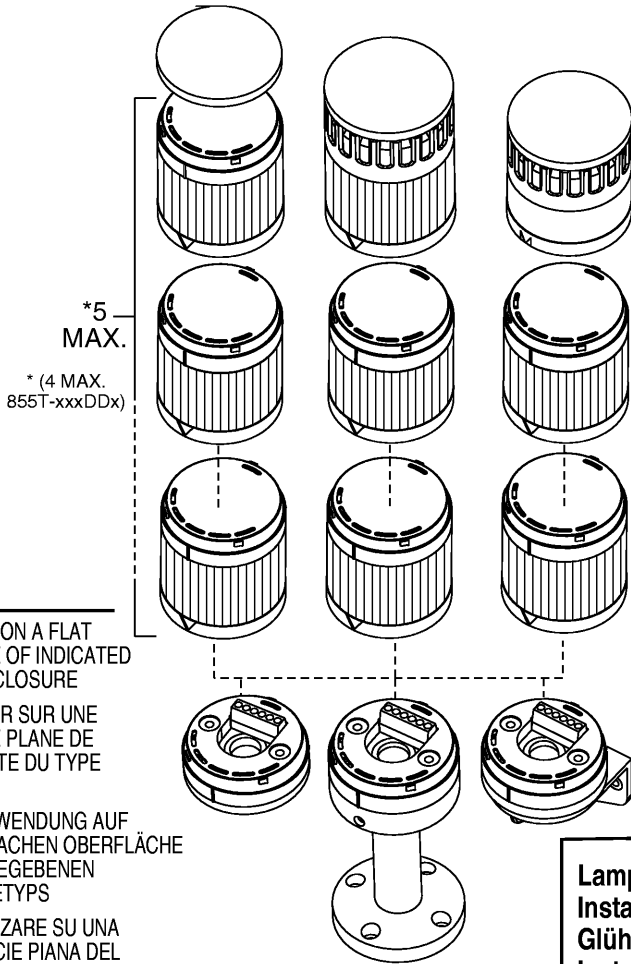
Base Mounting Procedure Montage du Socle de Fixation Basis-Modul Montage Montaggio della Base Procedimentos de Montagem da Base Montaje de la Base de Fijación



Electrical Connection Raccordement Electrique Elektrischer Anschluß Collegamento Elettrico Ligações Eléctricas Conexiones Eléctricas



Module and Cap Mounting Procedure
Montage de L'élément et du Couvercle
Modul und Kappe Montage
Procedura di Montaggio del Modulo e del Calotta
Procedimento de Montagem do Módulo e da Cobertura
Procedimiento de Montaje de Módulo y Cubierta



FOR USE ON A FLAT SURFACE OF INDICATED TYPE ENCLOSURE

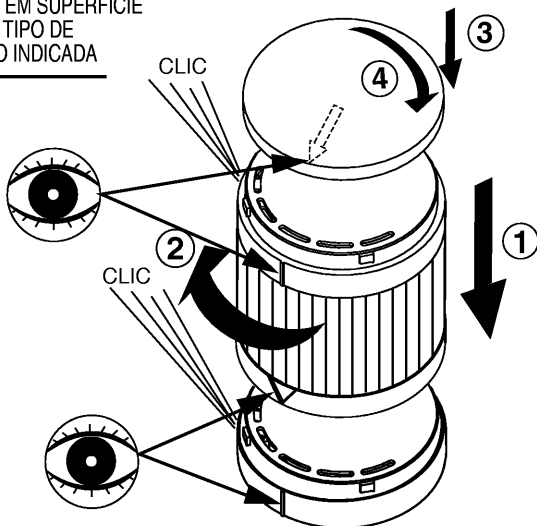
À UTILISER SUR UNE SURFACE PLANE DE L'ENCEINTE DU TYPE INDIQUÉ

ZUR VERWENDUNG AUF EINER FLACHEN OBERFLÄCHE DES ANGEgebenEN GEHÄUSETYP

DA UTILIZZARE SU UNA SUPERFICIE PIANA DEL TIPO DI CUSTODIA INDICATO

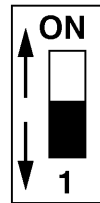
PARA USO SOBRE LA SUPERFICIE PLANA DE UN ENVOLVENTE DEL TIPO INDICADO

PARA USO EM SUPERFÍCIE PLANA NO TIPO DE PROTEÇÃO INDICADA

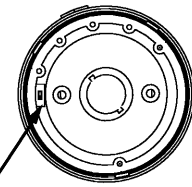


Light/Sound Combination Modules, Piezo Single Tone Module
Éléments Lumineux et Sonore, Module à Signal Unique Piezo
Leuchten-Summer-Module, Piezo-Einzelton Module
Moduli Luminosi/Acustici, Modulo a Tono Singolo Piezo
Módulos Luminosos/Sonoros, Módulo Piezo de Tono Único
Módulos Combinados Luz/Sonido, Módulo Piezo de Tom Único

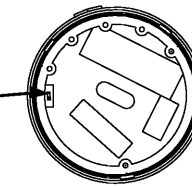
CONTINUOUS TONE
 SIGNAL CONTINU
 DAUERTON
 CONTINUA
 SOM CONTÍNUO
 TONO CONTÍNUO



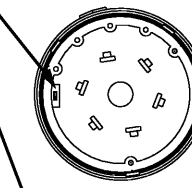
PULSING TONE
 SIGNAL A IMPULSIONS
 PULSIERENTER TON
 PULSANTE
 SOM PULSANTE
 TONO PULSANTE



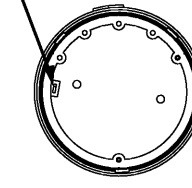
INCANDESCENT/SOCKET MOUNT LED
 LAMPE A INCANDESCENCE/SUPPORT LED DE PLOT
 GLÜHBIRNE/EINFABUNG MONTIERUNG LED
 INCANDESCENZA/SUPPORTO LED DELLA ZOCCHIO
 INCANDESCENTE/MONTAJE LED DEL SOCKET
 INCANDESCENTE/LED DA MONTAGEM DO SOQUETE



STROBE
 STROBOSCOPIQUE
 BLITZ
 STROBOSCOPICA
 ESTROBOSCÓPICO
 ESTROBE

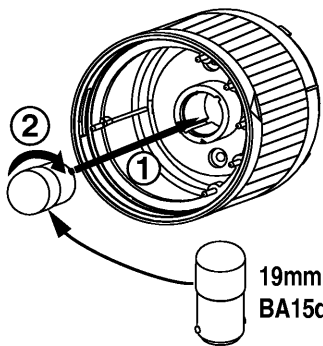


LED
 LED
 LED
 LED



PIEZO
 PIEZO
 PIEZO
 PIEZO
 PIEZO

Lamp Installation
Installation de la Lampe
Glühlampen-Montage
Installazione della Lampada
Montagem da Lâmpada
Instalación de la Lámpara



Metal Foot Grounding
Connecteur de Masse de l'embase en Métal
Metalfußerdung
Fondazione Metallica
Suporte con pie Metálico
Fundação do pé de Metal

