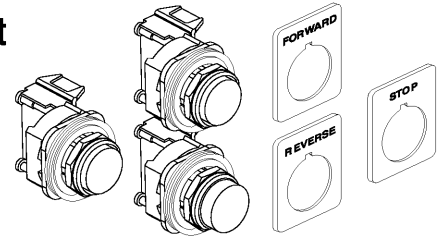




“Forward-Reverse-Stop” Pushbutton Installation Kit Jeu d'installation pour bouton-poussoir «Avant-Arrière-Arrêt»



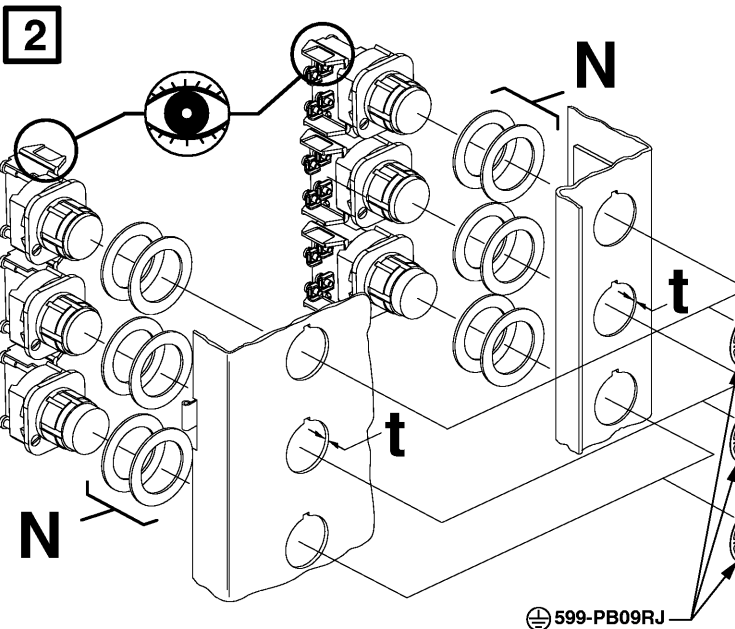
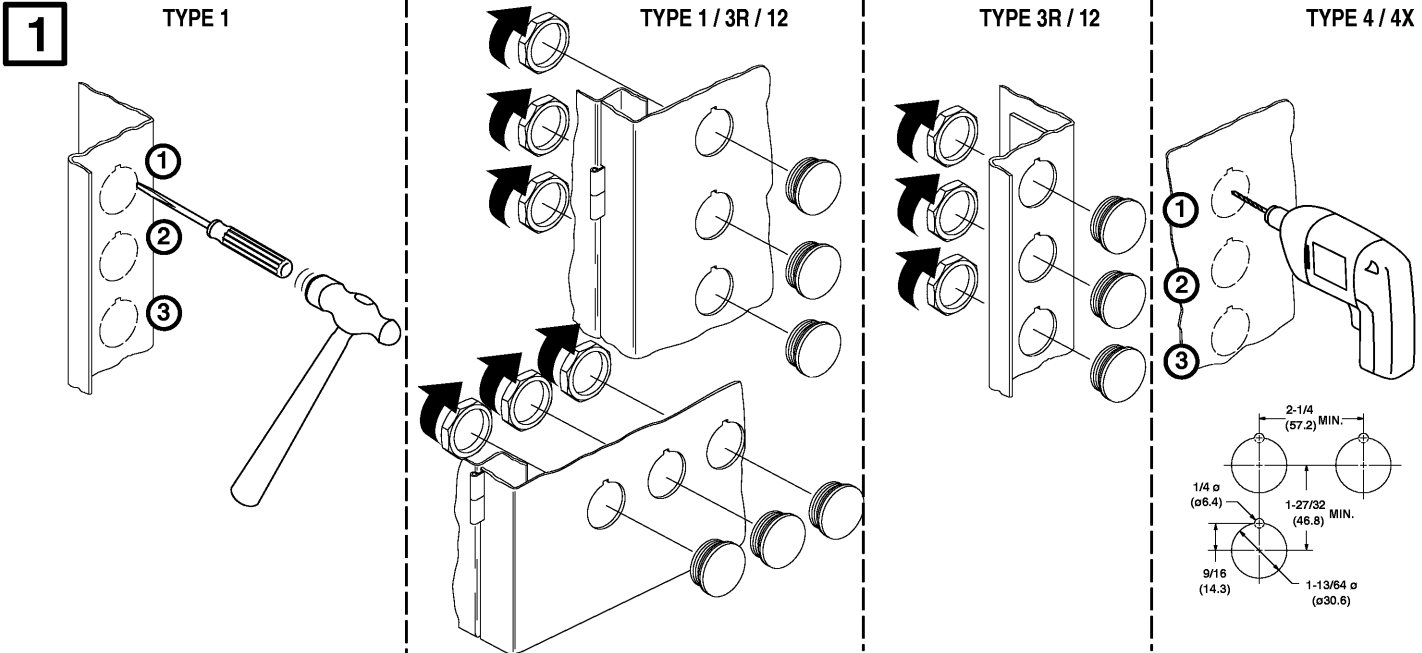
(Cat 599-PB09R _)

Installation



ATTENTION: To prevent electrical shock, disconnect from power source before installing or servicing. Install in suitable enclosure. Keep free from contaminants.

ATTENTION: Avant le montage et la mise en service, couper l'alimentation secteur pour éviter toute décharge. Prévoir une mise en coffret ou armoire appropriée. Protéger le produit contre les environnements agressifs.



t in (mm)	N			NEMA Size Calibre NEMA
	TYPE 1/3R/12	TYPE 4 / 4X Stainless Steel Acier inoxydable	TYPE 4X Plastic Plastique	
16 Gauge - 1/16 (1.6)	3	5	4	0 - 4
14 Gauge - 5/64 (2)				
12 Gauge - 7/64 (2.8)	2	4	3	5
10 Gauge - 9/64 (3.6)				

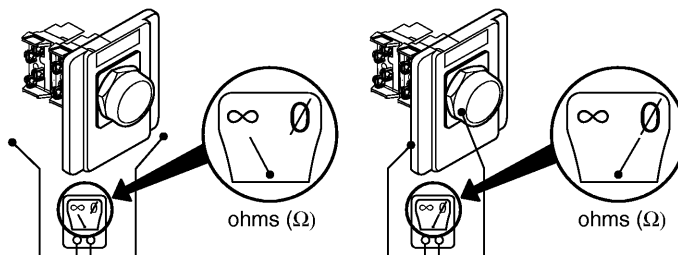
Trim Washer required when Legend Plate not used.
Les rondelles de compensation sont nécessaires si la plaque signalétique n'est pas utilisée.

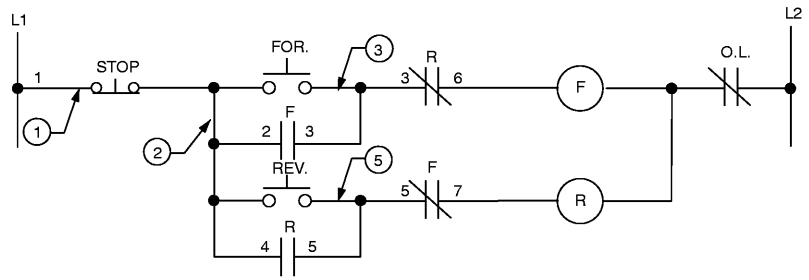
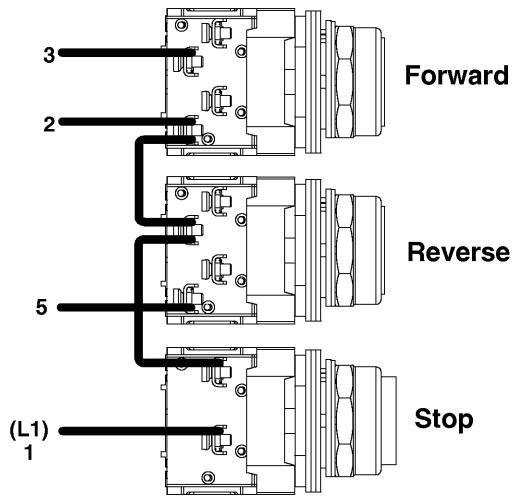
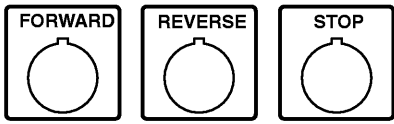
800T-N245
(Not Included)
(Non inclus)

599-PB09RJ 50 - 60 lb-in
(5.7 - 6.8 N•m)

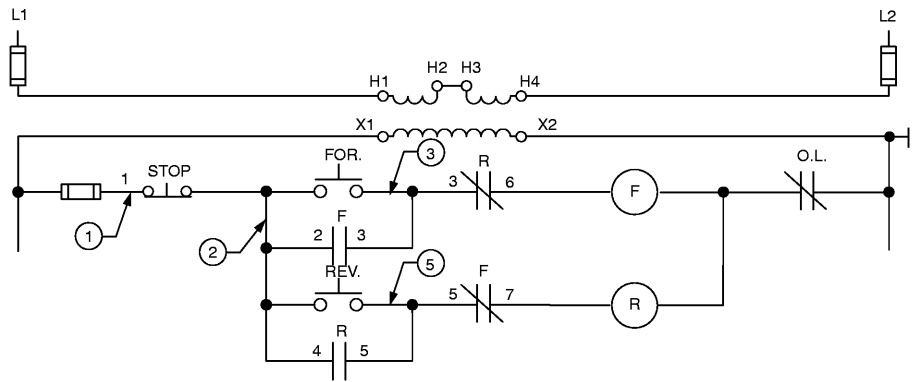
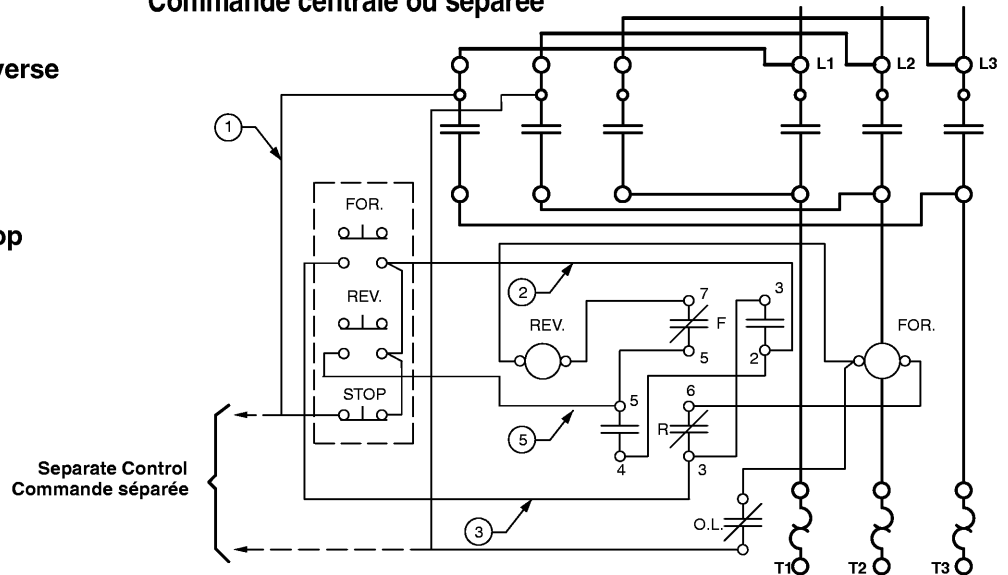
599-PB09RS 25 - 30 lb-in
(2.8 - 3.4 N•m)

3 Test
Essai





**Common or Separate Control
Commande centrale ou séparée**



**Transformer Control
Commande par transformateur**

