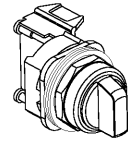




"Test-Off-Auto" Selector Switch Installation Kit Jeu d'installation pour sélecteur «Test-Arrêt-Auto»



(Cat 599-SS09T _)

Installation

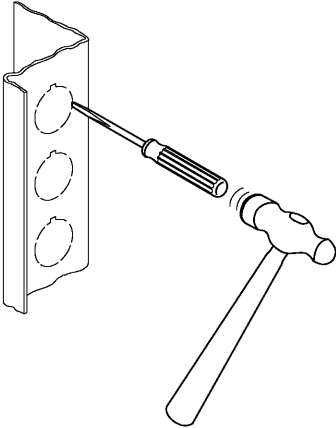


ATTENTION: To prevent electrical shock, disconnect from power source before installing or servicing. Install in suitable enclosure. Keep free from contaminants.

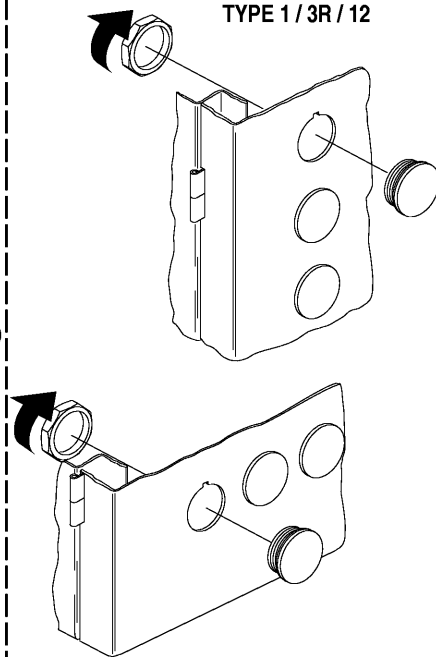
ATTENTION: Avant le montage et la mise en service, couper l'alimentation secteur pour éviter toute décharge. Prévoir une mise en coffret ou armoire appropriée. Protéger le produit contre les environnements agressifs.

1

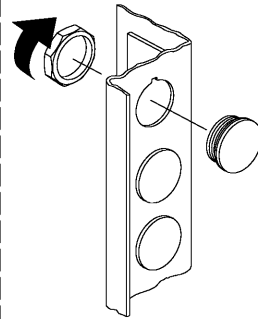
TYPE 1



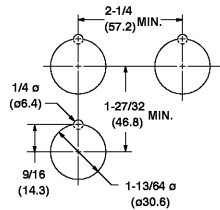
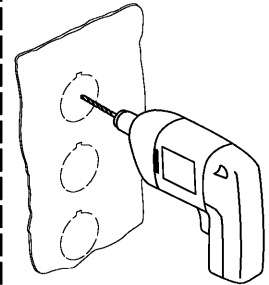
TYPE 1 / 3R / 12



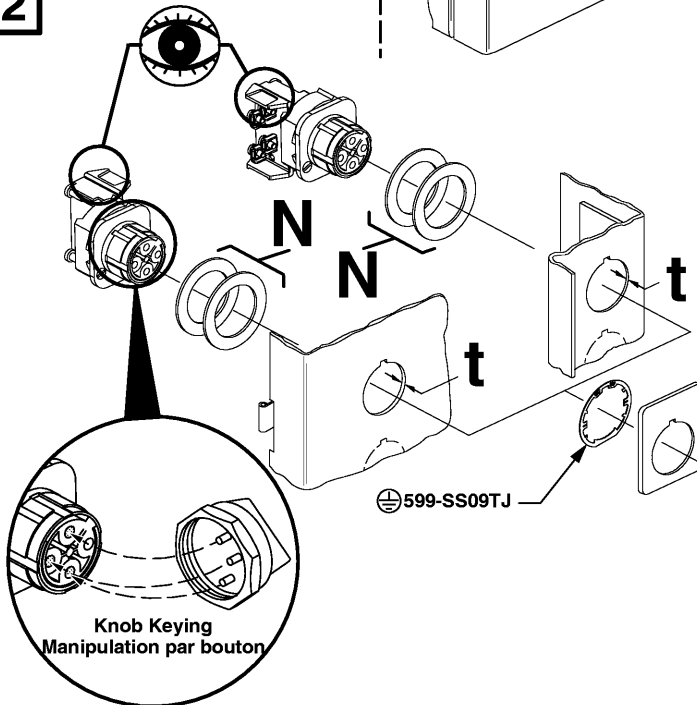
TYPE 3R / 12



TYPE 4 / 4X



2



t in (mm)	N			NEMA Size Calibre NEMA
	TYPE 1/3R/12	TYPE 4 / 4X Stainless Steel Acier inoxydable	TYPE 4X Plastic Plastique	
16 Gauge - 1/16 (1.6)	3	3	2	0 - 4
14 Gauge - 5/64 (2)				
12 Gauge - 7/64 (2.8)	2	2	1	5
10 Gauge - 9/64 (3.6)				

Trim Washer required when Legend Plate not used.
Les rondelles de compensation sont nécessaires si la plaque signalétique n'est pas utilisée.

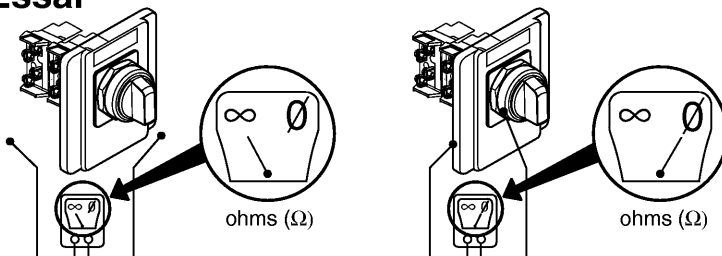
**800T-N245
(Not Included)
(Non inclus)**

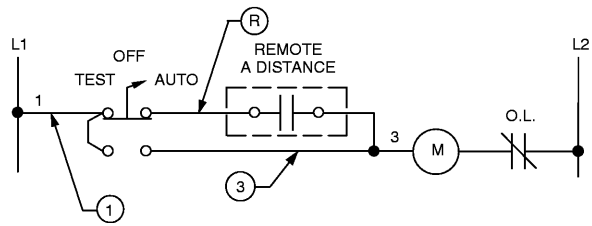
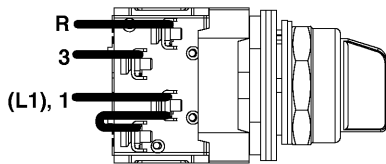
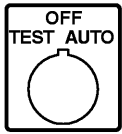
599-SS09TJ 50 - 60 lb-in
(5.7 - 6.8 N·m)

599-SS09TS 25 - 30 lb-in
(2.8 - 3.4 N·m)

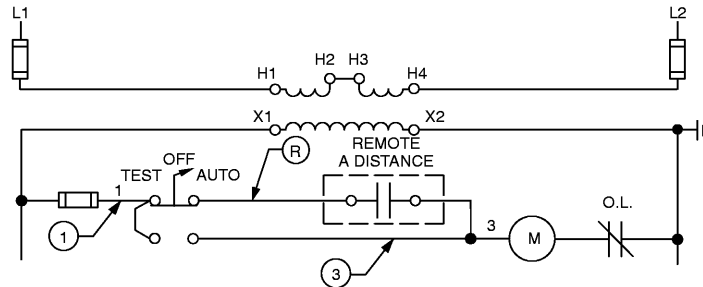
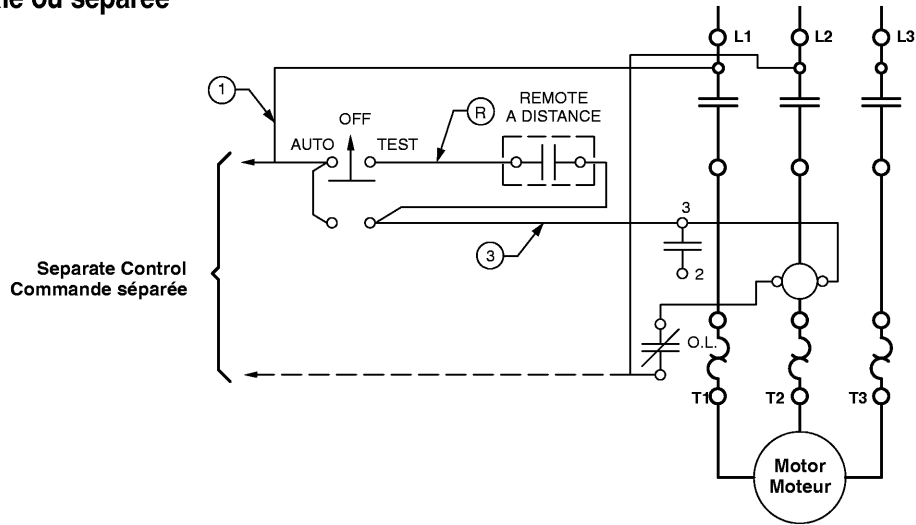
3

Test Essai





Common or Separate Control
Commande centrale ou séparée



Transformer Control
Commande par transformateur

